

ТИПОВЫЕ СТРОИТЕЛЬНЫЕ КОНСТРУКЦИИ, ИЗДЕЛИЯ И УЗЛЫ

СЕРИЯ 1.465.1-20

ПЛИТЫ ЖЕЛЕЗОБЕТОННЫЕ РЕБРИСТЫЕ РАЗМЕРОМ 1,5×6М
ДЛЯ ПОКРЫТИЙ ОДНОЭТАЖНЫХ ПРОИЗВОДСТВЕННЫХ
ЗДАНИЙ

выпуск 1

ПЛИТЫ БЕЗ ПРОЕМОВ И С ПРОЕМАМИ В ПОЛКЕ ДЛЯ ПРОПУСКА
ВЕНТШАХТ

РАБОЧИЕ ЧЕРТЕЖИ

ТИПОВЫЕ СТРОИТЕЛЬНЫЕ КОНСТРУКЦИИ, ИЗДЕЛИЯ И УЗЛЫ

СЕРИЯ 1.465.1-20

ПЛИТЫ ЖЕЛЕЗОБЕТОННЫЕ РЕБРИСТЫЕ РАЗМЕРОМ 1,5×6М
ДЛЯ ПОКРЫТИЙ ОДНОЭТАЖНЫХ ПРОИЗВОДСТВЕННЫХ
ЗДАНИЙ

выпуск 1

ПЛИТЫ БЕЗ ПРОЕМОВ И С ПРОЕМАМИ В ПОЛКЕ ДЛЯ ПРОПУСКА
ВЕНТШАХТ

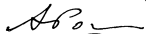
РАБОЧИЕ ЧЕРТЕЖИ

РАЗРАБОТАНЫ ЦНИИПРОМЗДАНИЙ
ЗАМ. ДИРЕКТОРА ИНСТИТУТА



В.В.ГРАНЕВ

НАЧ. ОТДЕЛА КОЗ



А.Я.РОЗЕНБЛУМ

ГЛ.ИНЖЕНЕР ПРОЕКТА



В.А.БАЖАНОВА

УТВЕРЖДЕНЫ

УПРАВЛЕНИЕ ПРОЕКТИРОВАНИЯ И
ИНЖЕНЕРНЫХ ИЗЫСКАНИЙ МИНСТРОА РОССИИ,
ПИСЬМО ОТ 19.11.92, № 9-1/357;
ВВЕДЕНЫ В ДЕЙСТВИЕ С 01.03.93
ПРИКАЗОМ ЦНИИПРОМЗДАНИЙ ОТ
27.11.92 № 87

Обозначение документа	Наименование	Стр.
1.465.1-20.1-ТТ	Технические требования	2
1.465.1-20.1-СМ1	Спецификация плиты 4ЛГБ	10
1.465.1-20.1-СМ2	Данные для проведения заводских испытаний плит 4ЛГБ	11
1.465.1-20.1-1ФЧ	Плита 4ЛГБ. Специальный чертеж	14
1.465.1-20.1-1	Плита 4ЛГБ.	16
1.465.1-20.1-2ФЧ	Плита 4ЛББ с проемом $\phi 400, \phi 700$ или $\phi 1000$ мм. Специальный чертеж	23
1.465.1-20.1-2	Плита 4ЛББ с проемом $\phi 400, \phi 700$ или $\phi 1000$ мм	24
1.465.1-20.1-3	Плиты типа 4ЛГБ и 4ЛББ для сейсмических районов	32
1.465.1-20.1-РС1	Ведомость расхода стали на плиту 4ЛГБ, кг	33
1.465.1-20.1-РС2	Ведомость расхода стали на плиту 4ЛББ, кг	38
1.465.1-20.1-РС3	Ведомость расхода стали на каркасы поперечных ребер с применением стали класса АТ-4С	53

1.465.1-20.1

Содержание

Листов	Лист	Листов
Р	Т	В
	1	

ЦНИИПРОМЗДАНИИ

Выпуск 1 серии 1.465.1-20 содержит рабочие чертежи железобетонных предварительно напряженных плит размером 15х6 м без проемов в палке [4ЛГБ] и с проемом в палке для пропуска вентиля с дефлектором, занятии и крышинами вентиляционной [4ЛББ].

Рабочие чертежи арматурных и закладных изделий для указанных выше плит приведены в выпуске 3 настоящей серии.

Материалы для проектирования зданий с применением плит настоящей выпуска, включающие область и условия применения, номенклатуру и технические данные плит, принцип их маркировки, основные положения по расчету и труду руководящие материалы, предельно допустимые для использования при проектировании, приведены в выпуске 0 настоящей серии.

1. Общие требования

Плиты должны удовлетворять требованиям ГОСТ 2804-89 и настоящих рабочих чертежей.

2. Бетон

2.1. Для изготовления плит предусмотрено применение тяжелого бетона классов В15, В20, В25 и легкого бетона плотной структуры (керанзитобетона, граволитобетона и шлакопенобетона) тех же классов.

2.2. Прочность бетона плит должна соответствовать проектной классу бетона по прочности на сжатие, установленному в зависимости от несущей способности плиты и указанному в таблицах спецификации / см. докум. - 1 и докум. - 2/.

1.465.1-20.1-ТТ

Технические требования

Листов	Лист	Листов
Р	Т	В
	1	

ЦНИИПРОМЗДАНИИ

2.3. Марка бетона по порозоватости и водонепроницаемости должна назначаться в зависимости от режима эксплуатации конструкции и климатических условий района строительства согласно СПиП 2.03.01-84* и оговариваться в проекте здания.

2.4. При изготовлении плит из легкого бетона в качестве неглого заполнителя следует применять плотный (кварцевый) песок.

2.5. Средняя плотность тяжелого бетона принята равной 2400 кг/м³, керамзитобетона - 1850 кг/м³, ялларитобетона и шлакопенобетона - 2200 кг/м³, что с учетом арматуры соответственно составляет 2500, 1950 и 2300 кг/м³.

2.6. Номинальная отпускная марка плит из легкого бетона, определенная в зависимости от плотности бетона в высушенном до постоянной массы состоянии ($\gamma_{\text{сух.}}$) и наибольшей допустимой отпускной влажности бетона $W_{\text{отп.}}$, равной 15% (по абсону), приведена в табл. 1.

Таблица 1

Типоразмер плиты	Размер проема в панели плиты, мм	Вид бетона	$\gamma_{\text{сух.}}$, кг/м ³	W макс. отп., %	Номинальная отпускная марка бетона, Т
4 ПБ	-	Керамзитобетон	1750	15	1,3
		Ялларитобетон, шлакопенобетон	2100		1,6
4 ПББ	400	Керамзитобетон	1750	15	1,7
	700				1,6
	1000				1,6
	400	Ялларитобетон, шлакопенобетон	2100		2,0
	700				1,9
1000					

2.7. Бетон плит, предназначенных для работы в условиях воздействия среднесреднеагрессивной газодырявой среды, должен быть повышенной плотности марки по водонепроницаемости W6 (в парках плит индекс "П"), в условиях воздействия слабоагрессивной газодырявой среды - нормальной плотности марки по водонепроницаемости W4 (в парках плит индекс "Н").

2.8. Требования к материалу для приготовления бетона плит, предназначенных для применения в агрессивных средах, должны приниматься в соответствии с указаниями проекта здания.

2.9. Передаточная прочность бетона R_{sp} , при которой производится отпуск натяжения арматуры, для тяжелого бетона должен быть не менее 70% от класса бетона, для легкого бетона - не менее 80% от класса бетона по прочности на сжатие.

2.10. Поставка плит потребителю должна производиться после достижения бетоном отпускной прочности, равной нормируемой передаточной прочности (см. п. 2.9.) в теплый период года и 85% от класса бетона по прочности на сжатие в холодный период года. Пролонгированность теплового и холодного периодов - по ГОСТ 13015.0-83.

3. Арматура

3.1. Натягаемая арматура плит, предназначенных для применения в неагрессивной среде, предусмотрена стержневая термомеханически упрочненная А-III, А-IV по ГОСТ 10384-81, горячекатанная класса А-III, изготовленная из арматурной стали класса А-III по ГОСТ 5781-82* путем упрочнения вытяжкой с контролем величины напряжения и предельного удлинения.

Допускается производить замену арматуры классов А-III и А-IV соответственно арматурой классов А-III и А-IV по ГОСТ 5781-82* без изменения диаметра натягаемого стержня.

1.465.1-20.1-77

Лист
2

Замена класса напряженной арматуры должна найти отражение в заказе марки плиты.

3.2. Напряженная арматура плит, предназначенных для применения в зданиях со слабо- и среднеагрессивным воздействием газодынной среды, предусмотрена стержневая класса А-III по ГОСТ 5781-82*, термомеханически упрочненная, стальная против коррозионного релаксирования, класса А-III по ГОСТ 10884-81 (только для слабоагрессивной среды) и класса А-III, упрочненная вытжкой с контролем величины напряжения и предельного удлинения.

3.3. Напряженная стержневая арматура должна применяться в виде арматурных изделий, имеющих по концам временные канцевые анкеры для закрепления натянутой арматуры на узлах рамы или стенах и постоянные анкеры в виде выступающих головок, обмотки шпайб, обхватки спиралей из гадрикатанной арматурной стали класса А-I ф в мм (последние - только на стержнях диаметром не более 16 мм).

Формы и размеры постоянных анкеров должны соответствовать указанным в докум. - ТТ Вып. 3 по л. 5 и 7.

Перечисленные выше виды постоянных анкеров могут быть заменены установкой спиралей из проволоки периодического профиля ф 5 Вр-I (см. докум. - 30 Вып. 3). Спирали должны надеваться на канцевые участки напряженных стержней и располагаться в зоне опорных закладных изделий. Внутренний диаметр спирали должен быть не менее, чем на 20 мм больше диаметра напряженного стержня, или на высоте - 25...30 мм (для возможности свободного прохождения бетонной массы). Палажение спиралей должно быть зафиксировано с одного из ее концов до бетонирования плиты (например, с помощью привязки к крайним поперечным стержням каркаса продольного ребра плиты или другим способом по решению изготовителя).

Допускается применять напряженную арматуру без постоянных анкеров в первых по назущей способности марках плит.

3.4. В качестве ненапряженной арматуры сварных каркасов и сеток применяются стержневая арматура класса А-III по ГОСТ 5781-82*, класса А-I-III с по ГОСТ 10884-81 и арматурная проволока периодического профиля класса Вр-I по ГОСТ 6727-80.

Допускается замена стержней из стали класса А-III стержнями того же диаметра из стали класса А-I-III по ГОСТ 10884-81 в арматурных каркасах плит, предназначенных для применения в неагрессивной или слабоагрессивной газодынных средах.

4. Арматурные и закладные изделия.

4.1. Сварные арматурные и закладные изделия должны удовлетворять требованиям ГОСТ 10922-90.

4.2. Для армирования полак плит следует применять сетки, изготовленные на токоэлектродных сварочных машинах.

4.3. В каркасах поперечных ребер плит, применяемых в неагрессивной среде, нижние продольные стержни могут изготавливаться из стали класса А-III и А-I-III с.

4.4. Допускается изготовление плит, предназначенных для применения в зданиях с расчетной сейсмичностью до 6 баллов (включительно), с отдельными стенами и плитами (л. 29 докум. - 29 Вып. 3) и опорными закладными изделиями (л. 30 докум. - 22 Вып. 3).

Напряженные сетки должны изготавливаться из мягкой арматурной стали класса А-I по ГОСТ 5781-82* марки СтЗпс и СтЗел по ГОСТ 380-88.

Не допускается применять сталь марки СтЗпс для монтажных петель, предназначенных для подъема плит при температуре ниже минус 40 °С.

При разработке опорного закладного изделия использовано второсортное свищательство МЗ36404 на конструкцию закладного изделия, совмещенного со стеновой петлей.

Г. 465.1-20.1-ТТ

Лист

3

4.5. Опарные закладные изделия МН1 и МН2, предусмотренные настоящими рабочими чертежами, могут быть применены в плитках повышенной заводской готовности (комплексных плитах), изготавливаемых на базе плит 4ПГВ.

При этом, если суммарная отпускная масса комплексной плиты не превышает 2,1 т, следует применять закладное изделие МН1 (исполнения 1 и 2), при суммарной массе изделия до 3,3 т - закладное изделие МН2, или соответственно установить монтажные петли МН1 или МН2 (см. п. 4.4).

При суммарной массе комплексной плиты до 4,5 т может быть применено закладное изделие МН2, в котором паз 2 (монтажная петля) изготовлена из арматурной стали ф12, II класса 10ГТ, или установлена монтажная петля МН2 при опарных закладных изделиях МН3.

4.6. Балки и пластины закладных изделий запроектированы из проката марки Ст3кп 3-1 по ГОСТ 535-88 и марки С 235 по ГОСТ 27772-88, что соответствует условиям эксплуатации при расчетной температуре до минус 30°C (включительно) в климатическом районе строительства II₂ и до минус 40°C в климатическом районе IV (последнее - только для условий применения в отапливаемых зданиях). При возможности эксплуатации плит при более низких температурах требуемая сталь должна быть оговорена при заказе.

4.7. Открытые поверхности закладных изделий плит, применяемых в агрессивных средах, должны обрабатываться в один слой.

Закладные изделия плит, предназначенных для эксплуатации в агрессивных средах, должны быть металлизированы слоем цинка или алюминия (со специальной обработкой) толщиной 150 мкм. Металлизация стержней закладных изделий должна производиться на длине приварки плюс 50 мм.

Вид металлизационного покрытия должен быть указан в проекте здания.

5. Изготовление плит.

5.1. Плиты должны изготавливаться в стандартных сериях, изготовленных в соответствии с требованиями ГОСТ 25781-83.

5.2. Плиты для зданий с расчетной сейсмичностью 7, 8 и 9 баллов должны изготавливаться в форме с дополнительными поперечными по продольным бортам наклонности толщиной 14 мм для образования пазов по наружным граням продольных ребер плит (см. л. 2 докум. -1 904).

5.3. При изготовлении плит по чертежам настоящей серии разрешается использование (до износа) именуемых на предприятиях строительству марка форм для плит размером 1,5х6 м по серии 1.465.1-7/84, в которых ширина плиты равна 1430 мм.

5.4. Плиты изготавливают по определенной литейной технологии с применением серийно выпускаемого оборудования для натяжения предварительно напряженной арматуры, укладки и уплотнения бетонной смеси, транспортировки форм и изделий.

Операции по постель выставляются в следующей последовательности: форма с изделием после термовлажностной обработки в явной камере поставив краем с автоматическим захватом снимается с ленточницы явной камеры и устанавливается на пост раскладушки; на пост раскладушки производится раскрытие торцевых и продольных бортов формы, литейный отсек натяжения предварительно напряженной арматуры, обрезка напряженной арматуры, светлого изделия поставив краем стро версой и транспортировка

1.465.1-20.1-77

Лист
4

изделия на пост отделки и контроля;

после отделки, контроля геометрических параметров и наличия необходимых закладных изделий и маркировки плиты изделия выдерживается в цехе не менее 4-х часов в летнее время (для определения отпускной прочности бетона) и не менее 8 часов в зимнее время (для обеспечения разности температур изделия и наружного воздуха не более 40 °С);

по окончании выдержки в цехе изделия настольным крапом с трюверсой грузятся на самоходную тележку и вывозятся на склад готовой продукции;

освобождаемые от изделий формы чистят и смазывают, производят установку арматурных сеток и каркасов, закладных изделий и напряженной арматуры;

производят закрытие продольных и торцевых бортов формы и натяжение напряженной арматуры;

закрепленную форму настольным крапом с заливкой по-дается на пост формовки, где производится укладка бетонной смеси, ее уплотнение и заглаживание верхней поверхности изделия;

по завершении формования форма с изделием настольным крапом подается и установлена в цехе на пакетирующие ящики контей-ры для термообработки.

5.5. Натяжение арматуры классов А-III, А-II, А-I, А-IС, А-IС1 и А-IС2 пакет осуществляется электротермическим и механическим способом с арматуры класса А-I, А-IС1 - только механическим способом.

При натяжении термомеханически упрочненной арматуры классов А-IС, А-IС1, А-IС2 электротермическим способом должны производиться контрольные испытания образцов стержней после электронагрева в соответствии с требованиями ГОСТ 12004-81.

5.6. Температура нагрева напряженной арматуры не должна превышать 450 °С для арматуры класса А-II, А-IС1, А-IС2, А-IС3; 500 °С для арматуры класса А-I и 600 °С для арматуры класса А-IС (марка ВРС).

5.7. Значения напряжений в балл, контролируемых по окончании натяжения напряженной арматуры, а также величины контролируемых усилий натяжения одного стержня для плит-пакет приведены в табл. 2 на л. 8.

Данные табл. 2 справедливы для опаловочных по несущей способности и классу напряженной арматуры марок плит с про-емны в пакете для пропуск вентиляций (ПВБ).

Отклонение величины силы натяжения арматуры (детрактан от усилия, контролируемого к концу натяжения, не должно пре-взойти ± 5%; отклонение величины напряжения при электро-термическом способе натяжения не должно превышать (в отдель-ном стержне) ± 10%.

5.8. Операции по армированию плит рекомендуется осуществлять в следующей последовательности:

- устанавливают опорные закладные изделия;
- в продольные ребра плит устанавливают натяжные стержни.
- При механическом натяжении концы стержней закрепляют в анкерных плитах натяжного устройства; гидравлическим детрактан производят натяжение стержней до 50% расчетного усилия.
- При электротермическом натяжении стержни предварительно нагревают до расчетного удлинения и устанавливают в продольные ребра плит, закрепляя концы в углубл. формах;
- устанавливают каркасы в продольные и поперечные ребра, угловые сетки;

установки вливает сетку палки плиты;
 в плитках 4Пв6, имеющих набетонку, последний этапнойливается
 армирующий ее пространственный каркас. При этом сетка палки,
 попадающая в зону правого, вырезается по месту;
 для обеспечения защитного слоя на все сетки и каркасы,
 сопрягающиеся с подбетонной фармой, оббивают пластмассовые фиксаторы;
 закрывают поперечные и продольные швы и закрепляют их
 угловыми зажимками;
 вязальной проволокой производят фиксацию верхних сетки и
 каркасов поперечных ребер;
 производят окончательное натяжение напрягаемой арматуры (при
 механическом способе натяжения).
 Для механического натяжения напрягаемой арматуры рекомен-
 дуется стационарная установка, разработанная Гипроаэролайн СМЖ-737
 или передвижная установка, состоящая из носовой станины СМЖ-839
 и стержневого домкрота СМЖ-82А.

Для электротермического удлинения напрягаемой арматуры
 рекомендуется установка СМЖ-129В.

5.9. Укладку бетонной смеси следует производить бетоно-
 укладчиком типа СМЖ 166Б, снабженным заглубляющим устройством
 в виде бруса для обеспечения равномерного распределения бетонной
 смеси по всей поверхности изделия и калибровки по высоте.

При армировании ребристых плит покрытий в усвоенных местах,
 имеющих трудноподходимые для бетона зоны (например,
 в опорной зоне продольных ребер), необходимо вести укладку и
 уплотнение бетонной смеси в форме сляки высотой 15 см.

Продолжительность уплотнения каждого слоя бетонной смеси
 не менее 40 сек. После затопления формы бетонной смесью ее под-
 вергают вибрации в течение 1-2 мин, для уплотнения бетонной смеси

из сериально выпускаемого оборудования рекомендуется вибрационная
 СМЖ-200 (СМЖ-539А).

5.10. Термо влажностную обработку плит рекомендуется произ-
 водить в янских камерах, оборудованных пакетированными подго-
 тер плит 1,5х6 м СМЖ-293 и автоматической системой управления
 режимом термообработки.

Время и режим термо влажностной обработки плит (температура,
 скорость ее подъема, время изотермического прогрева и скорость
 остывания) для получения необходимой отпускной прочности и проч-
 ности бетона в 28-дневном возрасте должны подбираться и назна-
 чаться лабораторией предприятия-изготовителя.

Время предварительной выдержки изделий перед термообработкой
 рекомендуется принимать не менее 0,5 часа.

Температура изотермического прогрева, обычно принимается
 в пределах 50-65 °С при двухступенчатой термообработке изделий
 и в пределах 70-85 °С - при одноступенчатой обработке.

При выгрузке изделий из камер температурный перепад между
 поверхностью изделий и температурой окружающей среды не должен
 превышать 40 °С.

5.11. Передачу усилий на бетон (отпуск натяжения арматуры)
 необходимо производить плавно, применяя предварительный разогрев
 концов участков стержней газокислородным пламенем с последую-
 щей обрезкой или механический способ, например, с помощью уста-
 новки для натяжения арматуры.

Обрезку арматуры должно производиться таким образом,
 чтобы концы напрягаемой арматуры выступали за торцевые поверхнос-
 ти продольных ребер плит не более чем на 10 мм. Обрезку арматуры
 рекомендуется осуществлять с помощью дисковых или газокисло-
 родных резакон.

1.465.1-20.1-77

Лист
6

Выступающие концы арматуры должны быть защищены слоем плитного цементно-песчаного раствора или битумным лаком.

5.12. Транспортировку изделий в жаре следует производить наставным краном с обтормозическим захватом типа СМЖ-46Б.

Разгрузку (свал плит с паллонов) и транспортировку изделий следует производить наставным краном с траверсой СМЖ-47Б.

6. Требования к точности изготовления, качеству поверхностей и внешнему виду плит, их заводской маркировке, к транспортированию и хранению плит - по ГОСТ 28042-89.

7. Испытание плит.

7.1. Периодические испытания плит при нагружении для контроля их прочности, жесткости и трещиностойкости должны проводиться перед началом их массового изготовления и в дальнейшем при изменении технологии изготовления или замене используемых материалов. В этом случае предприятие-изготовитель подвергает испытанию нагружением не менее двух плит.

Схема опирания и загрузки плиты при испытании приведена в док. - СМ1, и данные, необходимые для проведения заводских испытаний, - в док. - СМ2.

7.2. Оценка качества плит по показателям прочности, жесткости и трещиностойкости производится по ГОСТ 8829-85.

Таблица 2

Класс напряжения полю арматуры	Марка пласты	Напрягаемая арматура (по пласти)	Величина напряжения в арматуре $\sigma_{ар}$, МПа (кг/см ²), при способе напряжения		Контролируе- мое значение напряжения $\sigma_{доп}$ отсюда станд. н.р. кН/тс
			электротер- мическом	механичес- ком	
Пласти из тяжелого бетона					
А _т -II	4ПГБ-1А _т II	2Ф10А _т II	—	850/8500	67/6,7
	4ПГБ-2А _т II	2Ф12А _т II			96/9,6
	4ПГБ-3А _т II	2Ф14А _т II			131/13,1
	4ПГБ-4А _т II	2Ф16А _т II			163/16,3
	4ПГБ-5А _т II	2Ф18А _т II			191/19,1
А _т -I	4ПГБ-1А _т I	2Ф10А _т I	650/6500	650/6500	51/5,1
	4ПГБ-2А _т I	2Ф12А _т I			74/7,4
	4ПГБ-3А _т I	2Ф14А _т I			100/10,0
	4ПГБ-4А _т I	2Ф16А _т I			131/13,1
	4ПГБ-5А _т I	2Ф18А _т I			165/16,5
А _т -IIС	4ПГБ-1А _т IIС	2Ф10А _т IIС	510/5100	510/5100	40/4,0
	4ПГБ-2А _т IIС	2Ф12А _т IIС			58/5,8
	4ПГБ-3А _т IIС	2Ф14А _т IIС			78/7,8
	4ПГБ-4А _т IIС	2Ф16А _т IIС			103/10,3
	4ПГБ-5А _т IIС	2Ф18А _т IIС			145/14,5
А _т -IС	4ПГБ-1А _т IС	2Ф10А _т IС	470/4700	470/4700	48/4,8
	4ПГБ-2А _т IС	2Ф12А _т IС			52/5,2
	4ПГБ-3А _т IС	2Ф14А _т IС			71/7,1
	4ПГБ-4А _т IС	2Ф16А _т IС			93/9,3
	4ПГБ-5А _т IС	2Ф18А _т IС			109/10,9
А _т -IIВ	4ПГБ-1А _т IIВ	2Ф12А _т IIВ	460/4600	460/4600	71/7,1
	4ПГБ-2А _т IIВ	2Ф14А _т IIВ			93/9,3
	4ПГБ-3А _т IIВ	2Ф16А _т IIВ			109/10,9
	4ПГБ-4А _т IIВ	2Ф18А _т IIВ			141/14,1
	4ПГБ-5А _т IIВ	2Ф20А _т IIВ			171/17,1
4ПГБ-6А _т IIВ	2Ф22А _т IIВ	191/19,1			

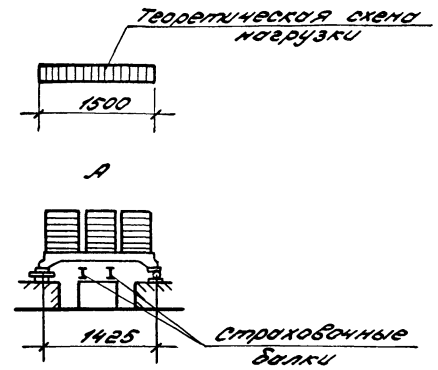
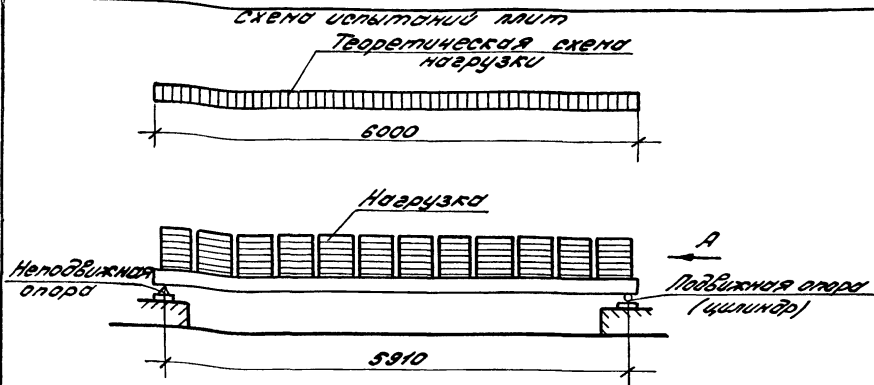
Продолжение табл. 2

Класс напряжения полю арматуры	Марка пласты	Напрягаемая арматура (по пласти)	Величина напряжения в арматуре $\sigma_{ар}$, МПа (кг/см ²), при способе напряжения		Контролируе- мое значение напряжения $\sigma_{доп}$ отсюда станд. н.р. кН/тс
			электротер- мическом	механичес- ком	
А _т -II	4ПГБ-1А _т II	2Ф10А _т II	570/5700	570/5700	40/4,0
	4ПГБ-2А _т II	2Ф12А _т II			58/5,8
	4ПГБ-3А _т II	2Ф14А _т II			78/7,8
	4ПГБ-4А _т II	2Ф16А _т II			103/10,3
	4ПГБ-5А _т II	2Ф18А _т II			145/14,5
	4ПГБ-6А _т II	2Ф20А _т II			171/17,1
А _т -IСК	4ПГБ-1А _т IСК-Н	2Ф10А _т IСК	650/6500	650/6500	51/5,1
	4ПГБ-2А _т IСК-Н	2Ф12А _т IСК			74/7,4
	4ПГБ-3А _т IСК-Н	2Ф14А _т IСК			100/10,0
	4ПГБ-4А _т IСК-Н	2Ф16А _т IСК			131/13,1
	4ПГБ-5А _т IСК-Н	2Ф18А _т IСК			165/16,5
Пласти из легкого бетона					
А _т -II	4ПГБ-1А _т IIЛ	2Ф10А _т IIЛ	—	850/8500	67/6,7
	4ПГБ-2А _т IIЛ	2Ф12А _т IIЛ			96/9,6
	4ПГБ-3А _т IIЛ	2Ф14А _т IIЛ			131/13,1
А _т -I	4ПГБ-1А _т IЛ	2Ф10А _т IЛ	650/6500	650/6500	51/5,1
	4ПГБ-2А _т IЛ	2Ф12А _т IЛ			74/7,4
	4ПГБ-3А _т IЛ	2Ф14А _т IЛ			100/10,0
А _т -IIС	4ПГБ-1А _т IIСЛ	2Ф10А _т IIСЛ	510/5100	510/5100	40/4,0
	4ПГБ-2А _т IIСЛ	2Ф12А _т IIСЛ			58/5,8
	4ПГБ-3А _т IIСЛ	2Ф14А _т IIСЛ			78/7,8
	4ПГБ-4А _т IIСЛ	2Ф16А _т IIСЛ			103/10,3
А _т -IВ	4ПГБ-1А _т IВЛ	2Ф12А _т IВЛ	460/4600	460/4600	52/5,2
	4ПГБ-2А _т IВЛ	2Ф14А _т IВЛ			71/7,1
	4ПГБ-3А _т IВЛ	2Ф16А _т IВЛ			93/9,3
	4ПГБ-4А _т IВЛ	2Ф18А _т IВЛ			109/10,9

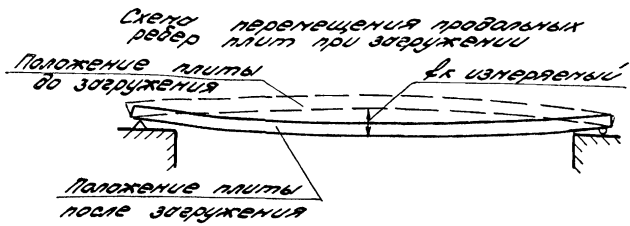
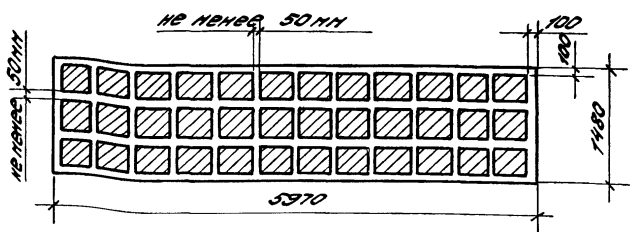
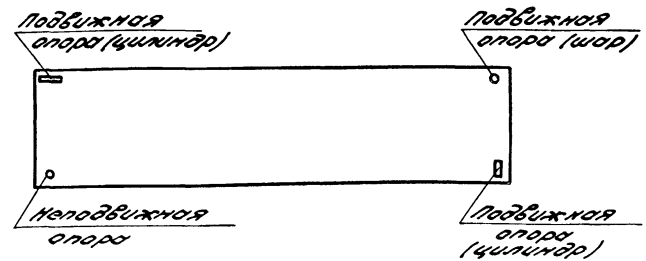
1.465.1-20.1-77

Лист

8



План расположения опор при испытании



1. Опорные закладные изделия должны быть приварены к затяжкам, предохраняющим продольные ребра от перемещения в поперечном направлении.
2. Площадь загружаемой поверхности должна составлять 1,5х6 м.

				1,465,1-20,1-011			
				Схема испытания			
				плиты 4176			
				ЦНИИПРОЕКТАНИИ			
Директор Баженов А.И. Инженер Петров Ф.И. Ученый Николайев В.И. Профессор Петров Ф.И. Инженер Баженов А.И.				Лист 1 Листов 1			

Величины контрольных нагрузок и прогибов плит

Таблица 1

Марка плиты	Контрольная равномерно распределенная нагрузка, кПа (кгс/м ²), при проверке образцов бетона R _{тр} , ширины раскрытия трещин R _{тр} , жесткости плиты R _ж и контрольные прогибы f _{контр} , см, при возрасте бетона к моменту испытания плит безупрочных												Линейные f _{2л} , f _{3л} .	Контрольная равномерно распределенная нагрузка кПа (кгс/м ²), по проверке прочности плиты R _{контр} , при	
	14				28				100					C=1,4	C=1,6
	R _{тр}	R _{тр}	R _ж	f _{контр}	R _{тр}	R _{тр}	R _ж	f _{контр}	R _{тр}	R _{тр}	R _ж	f _{контр}			
4ПГ6-1А-Б	2,4 (240)	3,6 (360)	2,5 (250)	0,4	2,4 (240)	3,5 (350)	2,3 (230)	0,3	2,4 (240)	3,2 (320)	2,2 (220)	0,3	6,6 (660)	7,8 (780)	
4ПГ6-2А-Б	3,8 (380)	5,9 (590)	4,4 (440)	0,6	3,7 (370)	5,7 (570)	4,2 (420)	0,6	3,7 (370)	5,3 (530)	3,9 (390)	0,5	10,2 (1020)	12,0 (1200)	
4ПГ6-3А-Б	5,2 (520)	8,7 (870)	6,5 (650)	0,9	5,0 (500)	8,3 (830)	6,2 (620)	0,9	4,8 (480)	7,6 (760)	5,7 (570)	0,8	14,6 (1460)	16,9 (1690)	
4ПГ6-4А-Б	6,5 (650)	10,0 (1000)	8,8 (880)	1,5	6,2 (620)	9,9 (990)	8,3 (830)	1,3	5,8 (580)	9,8 (980)	7,5 (750)	1,2	19,1 (1910)	22,1 (2210)	
4ПГ6-1А-Б-Л	2,7 (270)	4,1 (410)	2,9 (290)	0,6	2,7 (270)	3,9 (390)	2,8 (280)	0,6	2,7 (270)	3,6 (360)	2,6 (260)	0,5	7,0 (700)	8,2 (820)	
4ПГ6-2А-Б-Л	4,2 (420)	6,4 (640)	4,8 (480)	1,0	4,0 (400)	6,2 (620)	4,7 (470)	1,0	4,0 (400)	5,7 (570)	4,3 (430)	0,8	10,6 (1060)	12,4 (1240)	
4ПГ6-3А-Б-Л	5,6 (560)	7,8 (780)	6,0 (600)	1,3	5,3 (530)	7,4 (740)	5,7 (570)	1,2	5,1 (510)	6,7 (670)	5,1 (510)	1,0	12,7 (1270)	14,8 (1480)	

1. Указания по проведению заводских испытаний даны в п. 7.1. Воким.-ТТ.
2. Величины контрольных нагрузок не включают в себя нагрузку от собственного веса плиты.
3. Значения нагрузок и прогибов для промежуточных возрастов бетона к моменту испытания допускается определять по линейной интерполяции.
4. Указанные в таблицах величины контрольных нагрузок для плит из легкого бетона относятся к плитам, изготовленным из керамзитобетона. Для плит из автоклавного или шлакопенобетона величины испытательных нагрузок должны быть уменьшены на 0,2 (20) кПа (кгс/м²), а величины контрольных прогибов - уменьшены на 0,15 см.
5. Допустимое отклонение разрушающей нагрузки от контрольной по проверке прочности плиты равно +0,2 R_{контр}, -0,05 R_{контр}.

Таблица 2
Величины контрольной ширины раскрытия трещин f_{контр}, в продольных ребрах плит.

Агрессивность среды	Контрольная ширина раскрытия трещин (f _{контр}), мм, при минимальной арматуре класса				
	А-IIIб; А-IV	А-IVС	А-IVС	А-IVС	А-IVС; А-IVд
Неагрессивная	0,25	—	0,25	—	0,20
Слабоагрессивная	0,15	0,10	—	—	—
Среднеагрессивная	0,10	—	—	—	не допускается к применению

1.465.1-20.1-СНБ

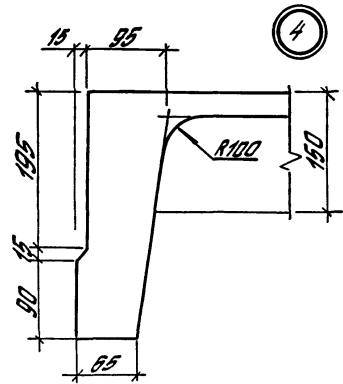
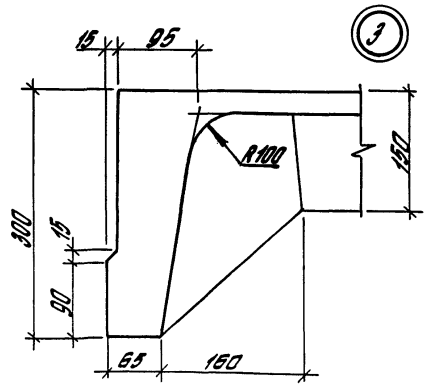
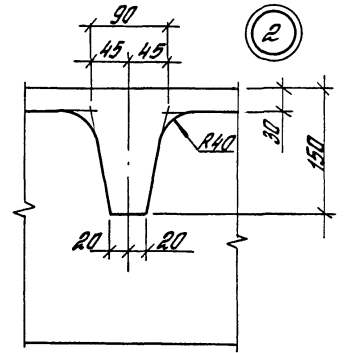
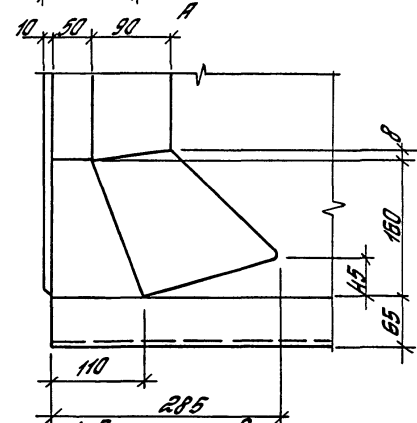
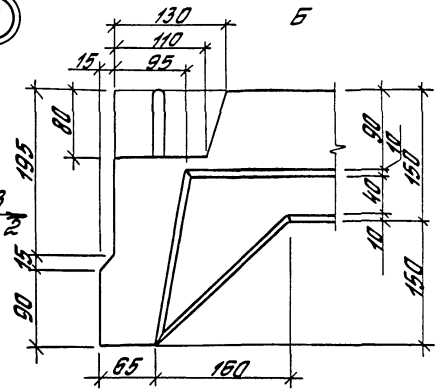
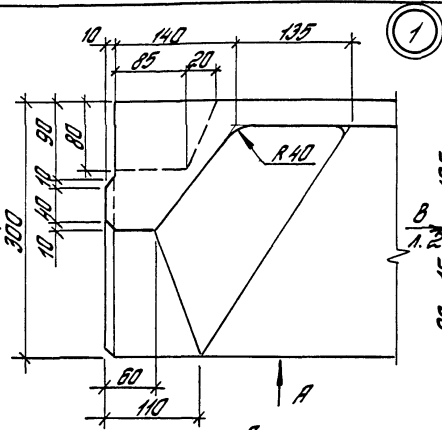
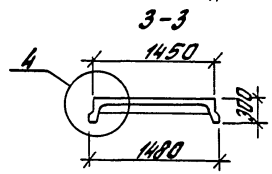
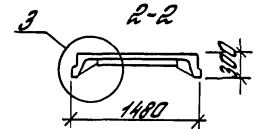
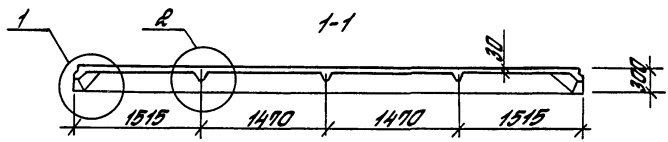
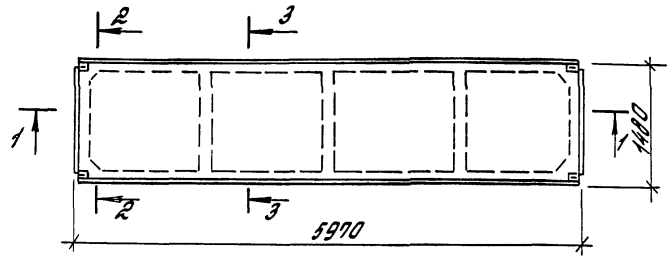
Исполн. Векштейн	Р.Т.	Данные для проведения заводских испытаний плит 4ПГ6	Испыт. Р	Испыт. Т	Испыт. В
Провер. Петров	С.М.		1	1	3
Исполн. Митрофанов	С.М.		ЦИНУПРОМЗДАРИУ		
Провер. Петров	С.М.				
И.контр. Векштейн	Р.Т.				

Марка пласты	Контрольная равномерно распределенная нагрузка к Па (кгс/м²) при проверке образцов на трещины Р _{тр} , ширины раскрытия трещин Р _р , жесткости плиты Р _ж и контрольные прогибы f _{контр} , с ₁ , с ₂ при возложении бетона к панелям испытателям												Отноше- ние f _{контр} f _{доп.}	Продолжение табл. 1		
	74				28				100					с=1,35	с=1,4	с=1,6
	Р _{тр}	Р _р	Р _ж	f _{контр}	Р _{тр}	Р _р	Р _ж	f _{контр}	Р _{тр}	Р _р	Р _ж	f _{контр}				
4ПГБ-1АЭ	1,7(170)	3,0(300)	2,0(200)	0,4	1,7(170)	2,8(280)	1,9(190)	0,4	1,7(170)	2,6(260)	1,7(170)	0,3	—	5,5(550)	6,5(650)	
4ПГБ-2АЭ	2,7(270)	5,1(510)	3,7(370)	0,7	2,6(260)	4,8(480)	3,5(350)	0,6	2,5(250)	4,4(440)	3,2(320)	0,6	—	8,7(870)	10,2(1020)	
4ПГБ-3АЭ	4,0(400)	7,2(720)	5,5(550)	0,9	3,8(380)	6,9(690)	5,2(520)	0,8	3,7(370)	6,3(630)	4,7(470)	0,7	—	12,3(1230)	14,4(1440)	
4ПГБ-4АЭ	5,2(520)	10,1(1010)	7,7(770)	1,4	4,8(480)	9,5(950)	7,2(720)	1,3	4,2(420)	8,3(830)	6,5(650)	1,1	—	16,3(1630)	18,9(1890)	
4ПГБ-5АЭ	5,2(520)	12,5(1250)	9,8(980)	2,0	4,8(480)	11,5(1150)	9,0(900)	1,9	4,2(420)	9,8(980)	7,5(750)	1,7	—	19,1(1910)	22,1(2210)	
4ПГБ-1АЭСК	1,7(170)	2,5(250)	—	—	1,7(170)	2,4(240)	—	—	1,7(170)	2,1(210)	—	—	—	4,6(460)	5,6(560)	
4ПГБ-2АЭСК	2,7(270)	4,4(440)	—	—	2,6(260)	4,2(420)	—	—	2,5(250)	3,7(370)	—	—	—	7,6(760)	8,9(890)	
4ПГБ-3АЭСК	4,0(400)	6,3(630)	—	—	3,8(380)	6,0(600)	—	—	3,7(370)	5,5(550)	—	—	—	10,7(1070)	12,5(1250)	
4ПГБ-4АЭСК	5,1(510)	8,9(890)	—	—	4,8(480)	8,4(840)	—	—	4,3(430)	7,4(740)	—	—	—	14,4(1440)	16,8(1680)	
4ПГБ-5АЭСК	5,1(510)	11,0(1100)	—	—	4,8(480)	10,2(1020)	—	—	4,3(430)	8,8(880)	—	—	—	17,2(1720)	20,0(2000)	
4ПГБ-1АЭЛ	2,1(210)	3,5(350)	2,5(250)	0,6	2,0(200)	3,3(330)	2,3(230)	0,6	2,0(200)	3,0(300)	2,1(210)	0,5	4,085	5,9(590)	6,9(690)	
4ПГБ-2АЭЛ	3,0(300)	5,7(570)	4,3(430)	1,0	2,9(290)	5,4(540)	4,0(400)	1,0	2,7(270)	4,8(480)	3,6(360)	1,0	—	9,1(910)	10,6(1060)	
4ПГБ-3АЭЛ	4,4(440)	7,9(790)	6,0(600)	1,3	4,2(420)	7,5(750)	5,6(560)	1,2	4,0(400)	6,7(670)	5,1(510)	1,8	—	12,7(1270)	14,8(1480)	
4ПГБ-1АЭС	1,1(110)	2,0(200)	1,2(120)	0,3	1,1(110)	1,9(190)	1,1(110)	0,2	1,1(110)	1,7(170)	1,0(100)	0,2	—	3,9(390)	4,8(480)	
4ПГБ-2АЭС	1,8(180)	3,5(350)	2,4(240)	0,4	1,7(170)	3,3(330)	2,3(230)	0,4	1,7(170)	3,0(300)	2,0(200)	0,3	—	6,3(630)	7,5(750)	
4ПГБ-3АЭС	2,6(260)	5,7(570)	4,2(420)	0,8	2,4(240)	5,4(540)	3,9(390)	0,7	2,3(230)	4,8(480)	3,5(350)	0,6	—	9,4(940)	11,0(1100)	
4ПГБ-4АЭС	3,4(340)	8,0(800)	6,0(600)	1,2	3,1(310)	7,4(740)	5,5(550)	1,0	2,6(260)	6,3(630)	4,7(470)	0,9	—	12,3(1230)	14,4(1440)	
4ПГБ-5АЭС	3,4(340)	10,7(1070)	8,2(820)	1,8	3,1(310)	9,9(990)	7,6(760)	1,7	2,6(260)	8,3(830)	6,3(630)	1,2	—	16,3(1630)	18,9(1890)	
4ПГБ-6АЭС	4,8(480)	13,0(1300)	10,0(1000)	2,0	4,4(440)	12,0(1200)	9,1(910)	1,9	3,8(380)	9,8(980)	7,5(750)	1,4	—	19,1(1910)	22,1(2210)	
4ПГБ-1АЭСЛ	1,4(140)	2,4(240)	1,7(170)	0,4	1,3(130)	2,3(230)	1,6(160)	0,4	1,4(140)	2,1(210)	1,4(140)	0,3	—	4,3(430)	5,2(520)	
4ПГБ-2АЭСЛ	2,1(210)	4,2(420)	3,0(300)	0,7	2,0(200)	4,0(400)	2,8(280)	0,7	1,9(190)	3,4(340)	2,4(240)	0,6	—	6,7(670)	7,9(790)	
4ПГБ-3АЭСЛ	2,9(290)	6,2(620)	4,7(470)	1,1	2,7(270)	5,8(580)	4,4(440)	1,0	2,5(250)	5,2(520)	3,9(390)	0,9	—	9,8(980)	11,4(1140)	
4ПГБ-4АЭСЛ	3,8(380)	8,7(870)	6,6(660)	1,6	3,5(350)	8,0(800)	6,0(600)	1,5	3,1(310)	6,7(670)	5,1(510)	1,2	—	12,7(1270)	14,8(1480)	
4ПГБ-1АЭ-Н	1,1(110)	1,6(160)	—	—	1,0(100)	1,5(150)	—	—	1,1(110)	1,3(130)	—	—	2,9(290)	3,1(310)	3,8(380)	
4ПГБ-2АЭ-Н	1,8(180)	2,9(290)	—	—	1,7(170)	2,8(280)	—	—	1,7(170)	2,4(240)	—	—	4,8(480)	5,1(510)	6,1(610)	
4ПГБ-3АЭ-Н	2,6(260)	4,6(460)	—	—	2,4(240)	4,3(430)	—	—	2,3(230)	3,8(380)	—	—	7,4(740)	7,7(770)	9,1(910)	
4ПГБ-4АЭ-Н	3,4(340)	6,6(660)	—	—	3,1(310)	6,2(620)	—	—	2,6(260)	5,3(530)	—	—	9,8(980)	10,2(1020)	12,0(1200)	
4ПГБ-5АЭ-Н	3,4(340)	8,8(880)	—	—	3,1(310)	8,2(820)	—	—	2,6(260)	6,9(690)	—	—	12,9(1290)	13,5(1350)	15,7(1570)	
4ПГБ-6АЭ-Н	4,8(480)	11,0(1100)	—	—	4,4(440)	10,2(1020)	—	—	3,8(380)	8,6(860)	—	—	16,1(1610)	16,8(1680)	19,5(1950)	

1,465.1-20.1-072

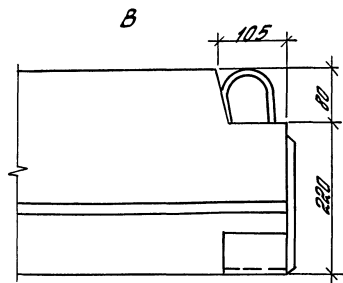
Марка плиты	Контрольная равномерно распределенная нагрузка 100 кг/м² (4/12) при проверке образования трещин P _{тр} , ширины раскрытия трещин P _р , жесткости плиты P _ж и контрольные прогибы f _{контр} ст. 104. Водостое делано в моменту испытаний													Отноше- ние н _{те} f _{теп} f _{контр}	Продолжение табл. 1			
	14				28				100				Контрольная равномерно нагруженная нагрузка 100 кг/м² (4/12), по проверке прочности плиты P _{контр} , P _р					
	P _{тр} ¹	P _{тр} ²	P _ж	f _{контр}	P _{тр} ¹	P _{тр} ²	P _ж	f _{контр}	P _{тр} ¹	P _{тр} ²	P _ж	f _{контр}	c=1,25		c=1,35	c=1,4	c=1,6	
4076-1.02-П	1,1 (110)	1,6 (160)	-	-	10 (100)	1,5 (150)	-	-	1,1 (110)	1,3 (130)	-	-	-	-	-	-	-	
4076-2.02-П	1,8 (180)	2,9 (290)	-	-	1,7 (170)	2,8 (280)	-	-	1,7 (170)	2,4 (240)	-	-	-	-	-	-	-	
4076-3.02-П	2,6 (260)	4,6 (460)	-	-	2,4 (240)	4,3 (430)	-	-	2,3 (230)	3,8 (380)	-	-	-	-	-	-	-	
4076-4.02-П	3,4 (340)	6,6 (660)	-	-	3,1 (310)	6,2 (620)	-	-	2,6 (260)	5,3 (530)	-	-	-	-	-	-	-	
4076-5.02-П	3,4 (340)	8,8 (880)	-	-	3,1 (310)	8,2 (820)	-	-	2,6 (260)	6,9 (690)	-	-	-	-	-	-	-	
4076-6.02-П	4,8 (480)	14,0 (1400)	-	-	4,4 (440)	19,2 (1920)	-	-	3,8 (380)	8,6 (860)	-	-	-	-	-	-	-	
4076-1.02В	1,6 (160)	2,6 (260)	1,7 (170)	0,3	1,5 (150)	2,5 (250)	1,6 (160)	0,3	1,5 (150)	2,2 (220)	1,1 (110)	0,2	-	-	-	-	-	
4076-2.02В	2,3 (230)	4,1 (410)	2,9 (290)	0,5	2,1 (210)	3,9 (390)	2,7 (270)	0,5	2,0 (200)	3,4 (340)	2,3 (230)	0,4	4,1 (410)	-	4,8 (480)	5,7 (570)		
4076-3.02В	3,0 (300)	6,4 (640)	4,7 (470)	0,8	2,8 (280)	5,9 (590)	4,3 (430)	0,8	2,5 (250)	5,0 (500)	3,6 (360)	0,7	6,1 (610)	-	7,0 (700)	8,3 (830)		
4076-4.02В	3,3 (330)	8,5 (850)	6,3 (630)	1,2	3,0 (300)	7,7 (770)	5,8 (580)	1,1	2,5 (250)	6,3 (630)	4,7 (470)	0,9	8,6 (860)	-	9,8 (980)	11,5 (1150)		
4076-5.02В	4,4 (440)	19,6 (1960)	8,2 (820)	1,5	3,9 (390)	9,9 (990)	7,6 (760)	1,4	3,2 (320)	8,3 (830)	6,3 (630)	1,0	10,8 (1080)	-	12,3 (1230)	14,4 (1440)		
4076-6.02В	4,4 (440)	12,8 (1280)	9,8 (980)	1,9	3,9 (390)	14,3 (1430)	9,5 (950)	1,8	3,2 (320)	9,8 (980)	7,5 (750)	1,4	14,3 (1430)	-	16,3 (1630)	18,9 (1890)		
4076-1.02В-Н	1,6 (160)	2,6 (260)	-	-	1,5 (150)	2,5 (250)	-	-	1,5 (150)	2,2 (220)	-	-	-	-	-	-	-	
4076-2.02В-Н	2,3 (230)	4,1 (410)	-	-	2,1 (210)	3,9 (390)	-	-	2,0 (200)	3,4 (340)	-	-	-	-	-	-	-	
4076-3.02В-Н	3,0 (300)	6,4 (640)	-	-	2,8 (280)	5,9 (590)	-	-	2,5 (250)	5,0 (500)	-	-	-	-	-	-	-	
4076-4.02В-Н	3,3 (330)	8,5 (850)	-	-	3,0 (300)	7,7 (770)	-	-	2,5 (250)	6,3 (630)	-	-	-	-	-	-	-	
4076-5.02В-Н	4,4 (440)	19,6 (1960)	-	-	3,9 (390)	9,9 (990)	-	-	3,2 (320)	8,3 (830)	-	-	-	-	-	-	-	
4076-6.02В-Н	4,4 (440)	12,8 (1280)	-	-	3,9 (390)	12,3 (1230)	-	-	3,2 (320)	9,8 (980)	-	-	-	-	-	-	-	
4076-1.02В-П	1,6 (160)	2,6 (260)	-	-	1,5 (150)	2,5 (250)	-	-	1,5 (150)	2,2 (220)	-	-	-	-	-	-	-	
4076-2.02В-П	2,3 (230)	4,1 (410)	-	-	2,1 (210)	3,9 (390)	-	-	2,0 (200)	3,4 (340)	-	-	-	-	-	-	-	
4076-3.02В-П	3,0 (300)	6,4 (640)	-	-	2,8 (280)	5,9 (590)	-	-	2,5 (250)	5,0 (500)	-	-	-	-	-	-	-	
4076-4.02В-П	3,3 (330)	8,5 (850)	-	-	3,0 (300)	7,7 (770)	-	-	2,5 (250)	6,3 (630)	-	-	-	-	-	-	-	
4076-5.02В-П	4,4 (440)	19,6 (1960)	-	-	3,9 (390)	9,9 (990)	-	-	3,2 (320)	8,3 (830)	-	-	-	-	-	-	-	
4076-6.02В-П	4,4 (440)	12,8 (1280)	-	-	3,9 (390)	12,3 (1230)	-	-	3,2 (320)	9,8 (980)	-	-	-	-	-	-	-	
4076-1.02В-Д	1,9 (190)	3,1 (310)	2,2 (220)	0,5	1,8 (180)	2,9 (290)	2,1 (210)	0,5	1,7 (170)	2,6 (260)	1,8 (180)	0,4	16,8 (1680)	-	18,1 (1810)	22,1 (2210)		
4076-2.02В-Д	2,6 (260)	4,8 (480)	3,4 (340)	0,8	2,4 (240)	4,5 (450)	3,2 (320)	0,7	2,3 (230)	3,8 (380)	2,7 (270)	0,6	14,3 (1430)	-	16,3 (1630)	18,9 (1890)		
4076-3.02В-Д	3,4 (340)	7,1 (710)	5,3 (530)	1,2	3,1 (310)	6,5 (650)	4,8 (480)	1,1	2,7 (270)	5,4 (540)	4,0 (400)	1,0	8,6 (860)	-	9,8 (980)	11,5 (1150)		
4076-4.02В-Д	4,1 (410)	8,8 (880)	6,7 (670)	1,7	3,7 (370)	8,3 (830)	6,3 (630)	1,6	3,1 (310)	6,7 (670)	5,1 (510)	1,3	10,8 (1080)	-	12,3 (1230)	14,4 (1440)		
													14,3 (1430)	-	16,3 (1630)	18,9 (1890)		
													16,8 (1680)	-	18,1 (1810)	22,1 (2210)		
													14,3 (1430)	-	16,3 (1630)	18,9 (1890)		
													16,8 (1680)	-	18,1 (1810)	22,1 (2210)		
													4,5 (450)	-	5,2 (520)	6,1 (610)		
													6,5 (650)	-	7,4 (740)	8,7 (870)		
													9,0 (900)	-	10,2 (1020)	11,9 (1190)		
													14,2 (1420)	-	16,7 (1670)	19,8 (1980)		

1,465.1-20.1-012
102
3



1. При изготовлении плит с монтажными петлями, устанавливаемыми в продольных рядах на расстоянии 800 мм от торца плиты по схеме, приведенной на л. 2, выемки бетона по углам плиты не предусматривать.
 2. См. п. 5.3. докум. - ПТ.

				1.465.1-20.1-144		
Глижпр	Бажанова	13.11.72		Плита 4ПГ6 Опалубочный чертеж	Листов	2
Разраб.	Петрова	19.11.72			Лист	1
Встан.	Николаева	20.11.72		ЦНИИПРОМЗДАНИЙ		
Пробер.	Петрова	19.11.72				
И.контр.	Бажанова	17.11.72				



Плиты для зданий с расчетной сейсмичностью 7, 8 и 9 баллов

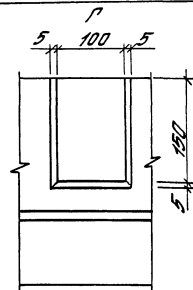
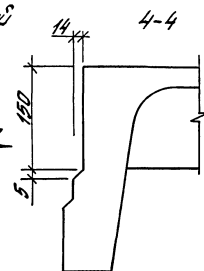
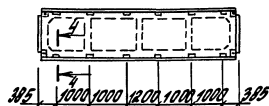
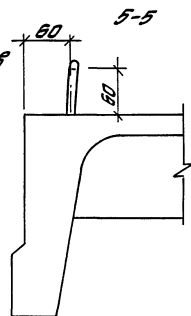
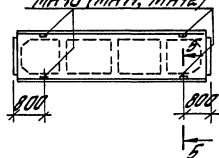


Схема размещения монтажных петель МН10, МН11, МН12 в плитах для зданий с расчетной сейсмичностью до 9 баллов МН10 (МН11, МН12)



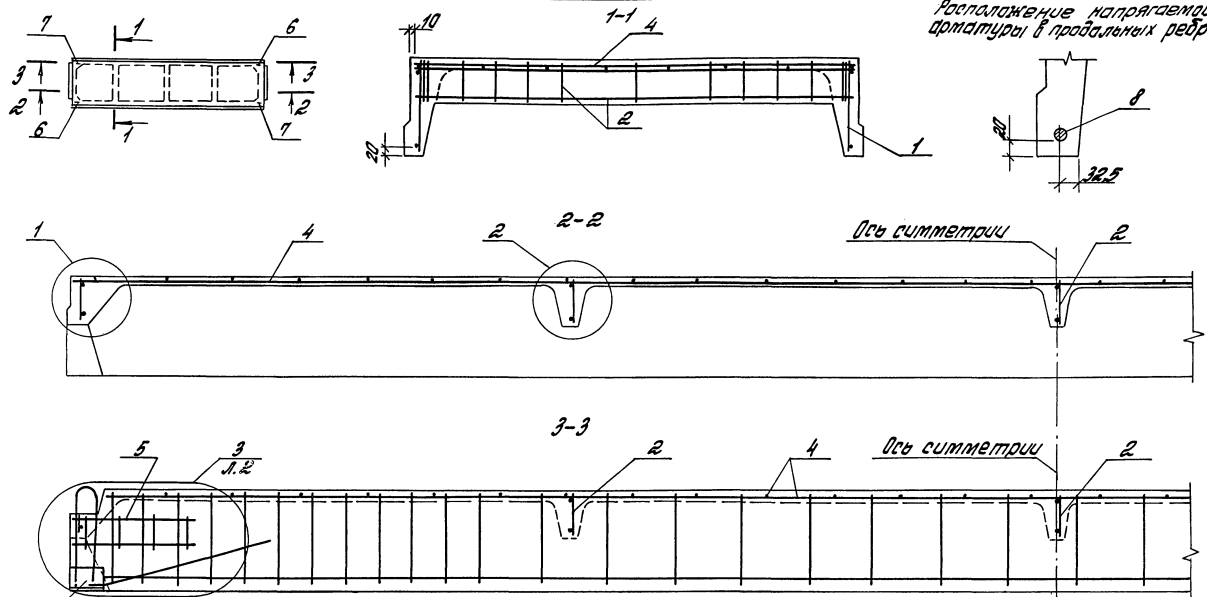
1. На плане плиты для зданий с расчетной сейсмичностью 7, 8 и 9 баллов даны указания по устройству пазов по наружным граням продольных ребер плит.

2. Указания по применению отбелено стоящих монтажных петель МН10, МН11, МН12 даны в п. 4.4. докум. - П.П.

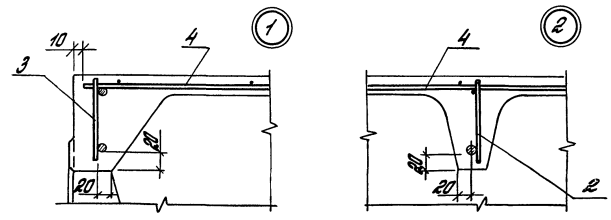
1.465.1-20.1-104

Лист
2

Расположение напрягаемой арматуры в продольных ребрах

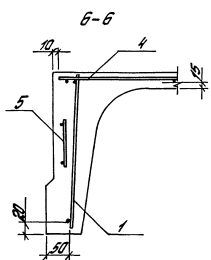
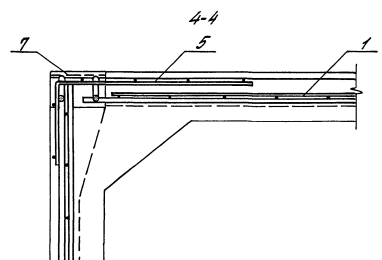
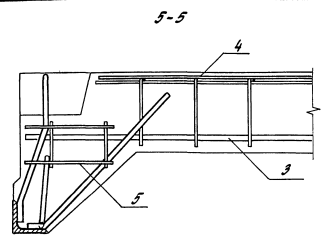
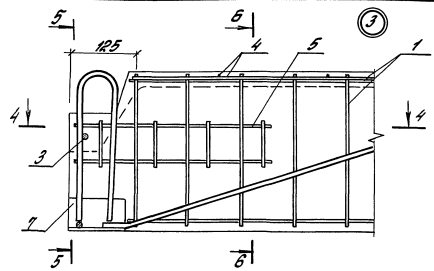


1. В разрезах 1-1 и 3-3 напрягаемая арматура (поз. 8) условно не показана.
2. В разрезе 3-3 поперечные ребра показаны условно.
3. Изменения в армировании плиты, связанные с применением монтажных петель МН10, МН11, МН12, указаны на л. 3 (см. вариант узла 3) и в таблице на л. 7.

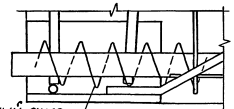
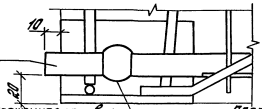


		1465.1-20.1-1	
		Листа 4/116	
Инж.пр. Башманова	1972	Лист	7
Визир. Урталова	1972	Р	1
Успил. Чикалова	1972		
Проф. Урталова	1972		
Контр. Башманова	1972		
		ЦНИИПРОМЗАДАНИЙ	

ИЗМ. № 10-80 В. Урталова и Л. Чикалова. МН 12



Якоревка стержней напрягаемой арматуры



постоянный анкер-высоменная галбля, обмотанная шайба, обмотанная спираль

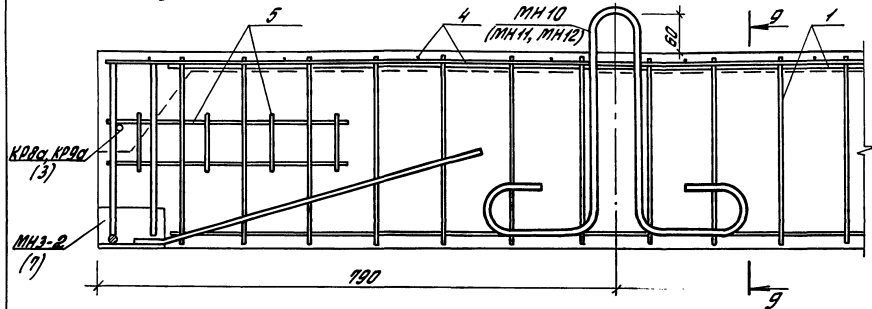
постоянный анкер-спираль (см. докум. - 32. вып. 3)

1. Стержни сетки поз. 4, мешающие размещению вкладышей для образования выеток в углах плит, обрезают по месту (см. докум. - 17 вып. 3)
2. В узле 3 напрягаемая арматура условно не показана.
3. Сетку палки (поз. 4) привязать к каркасам поперечных ребер.

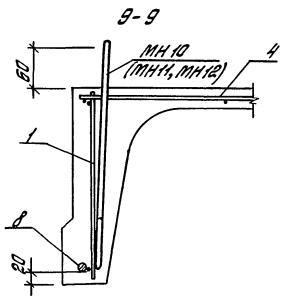
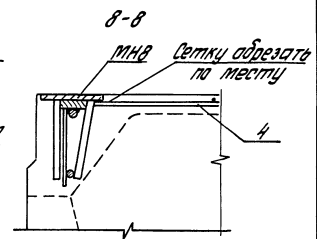
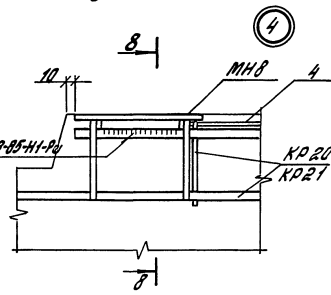
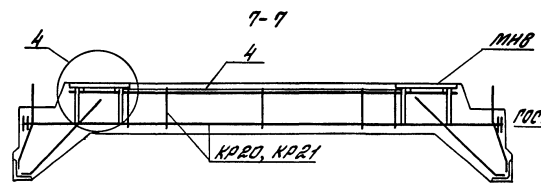
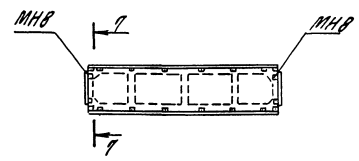
1.455.1-20.1-1

лист 2

Вариант узла 3 с отделенно стоящей петлей МН10 (МН11, МН12)



Плиты для зданий с расчетной сейсмичностью 8 и 9 баллов



1. В случае установки дополнительных закладных изделий МН8 должна быть произведена замена марки каркасов торцевых ребер плит в соответствии с указаниями таблицы докуп. - 3.
2. В узле 3 и на разрезе 7-7 напрягаемая арматура условно не показана.
3. Монтажные петли МН11, МН12 применяются в комплексных плитах (см. п. 4.5. докуп. - 77)

1.465+20+1 Лист 3

ВНИМАНИЕ! Устанавливать и крепить только на ИЖК

Марка	Поз.	Наименование	Кол.	Обозначение документа	Масса, т
4ПГБ-1А-IV 4ПГБ-1А-IV	1	Каркас КР1	2	1.465.1-20.3 -1	
	2	КР4	3	-2	
	3	КР8	2	-3	
	4	Сетка С1	1	-11	
	5	С4	4	-11	
	6	Набивки закладные МН1	2	-21	
	7	МН-2	2	-21	
	8	Отвержень напряз. СТН1	2	-32	
	9	бетон класса В25, м³	0,61		
4ПГБ-2А-IV 4ПГБ-2А-IV	1	Каркас КР2	2	1.465.1-20.3 -1	
	2	КР5	3	-2	
	8	Поз.3...7 по 4ПГБ-1А-IV	2		
4ПГБ-3А-IV 4ПГБ-3А-IV	1	Каркас КР2	2	1.465.1-20.3 -1	1,5
	2	КР5 (КР7)*	3	-2	
	3	КР9	2	-3	
	4	Сетка С2	1	-11	
	8	Поз.5,6,7,9 по 4ПГБ-1А-IV	2		
4ПГБ-4А-IV	1	Каркас КР3	2	1.465.1-20.3 -1	1,5
	2	КР5 (КР7)*	3	-2	
	3	КР9	2	-3	
	4	Сетка С2	1	-11	
	8	Поз.5,6,7,9 по 4ПГБ-1А-IV	2		
4ПГБ-1А-V 4ПГБ-1А-V	8	Отвержень напряз. СТН5	2	1.465.1-20.3 -32	
	9	бетон класса В15, м³	0,61		
	1	Каркас КР2	2	1.465.1-20.3 -1	
4ПГБ-2А-V 4ПГБ-2А-V	2	КР5	3	-2	1,5
	8	Поз.3...7 по 4ПГБ-1А-IV	2		
4ПГБ-2А-V 4ПГБ-2А-V	8	Отвержень напряз. СТН6	2	-32	
	9	бетон класса В15, м³	0,61		
	1	Каркас КР2	2	1.465.1-20.3 -1	
4ПГБ-3А-V 4ПГБ-3А-V	2	КР5	3	-2	1,5
	8	Поз.3...7 по 4ПГБ-1А-IV	2		
4ПГБ-3А-V 4ПГБ-3А-V	8	Отвержень напряз. СТН11	2	-32	
	9	бетон класса В15, м³	0,61		
	1	Каркас КР2	2	1.465.1-20.3 -1	

*1) См. л.3 приложения 5 на л.9.

1.465.1-20.1-1	лист 4
----------------	--------

Марка	Поз.	Наименование	Кол.	Обозначение документа	Масса, т
4ПГБ-3А-V 4ПГБ-3А-V	1	Каркас КР2	2	1.465.1-20.3 -1	1,5 1,2;1,4
	2	КР5	3	-2	
	8	Поз.3...7 по 4ПГБ-1А-IV	2		
	8	Отвержень напряз. СТН7	2	-32	
	9	бетон класса В20, м³	0,61		
4ПГБ-4А-V	1	Каркас КР3	2	1.465.1-20.3 -1	1,5
	2	КР5 (КР7)	3	-2	
	3	КР9	2	-3	
	4	Сетка С2	1	-11	
	8	Поз.5,6,7 по 4ПГБ-1А-IV	2		
4ПГБ-3А-V	1	Каркас КР3	2	1.465.1-20.3 -1	1,5
	2	КР5 (КР7)	3	-2	
	3	КР9	2	-3	
	4	Сетка С2	1	-11	
	8	Поз.5,6,7 по 4ПГБ-1А-IV	2		
4ПГБ-1А-VС 4ПГБ-1А-VС	8	Отвержень напряз. СТН15	2	1.465.1-20.3 -32	
	9	бетон класса В15, м³	0,61		
	1	Каркас КР2	2	1.465.1-20.3 -1	
4ПГБ-2А-VС 4ПГБ-2А-VС	8	Отвержень напряз. СТН16	2	1.465.1-20.3 -32	1,5
	9	бетон класса В15, м³	0,61		
	1	Каркас КР2	2	1.465.1-20.3 -1	
4ПГБ-3А-VС 4ПГБ-3А-VС	2	КР5	3	-2	1,5
	8	Поз.3...7 по 4ПГБ-1А-IV	2		
	8	Отвержень напряз. СТН17	2	-32	
4ПГБ-3А-VС 4ПГБ-3А-VС	9	бетон класса В15, м³	0,61		1,5
	1	Каркас КР2	2	1.465.1-20.3 -1	
	2	КР5	3	-2	

Марка	Поз.	Наименование	Кол.	Обозначение документа	Масса, т
4ПГБ-4АТ-IVС 4ПГБ-4АТ-IVС1	1	Каркас КР2	2	1.465.1-20.3 - 1	1,5 1,2; 1,4
	2	КР5	3	-2	
	Поз. 3...7 по 4ПГБ-1АТ-IV				
	8	Стержни напряг. СТН18	2	-32	
	9	Бетон класса В15, м ³	0,61		
4ПГБ-5АТ-IVС	1	Каркас КР3	2	1.465.1-20.3 - 1	1,5
	2	КР6 (КР7)	3	-2	
	3	КР9	2	-3	
	4	Сетка С2	1	-17	
	Поз. 5,6,7 по 4ПГБ-1АТ-IV				
	8	Стержни напряг. СТН19	2	-32	
	9	Бетон класса В15, м ³	0,61		
4ПГБ-6АТ-IVС	1	Каркас КР3	2	1.465.1-20.3 - 1	1,5
	2	КР6 (КР7)	3	-2	
	3	КР9	2	-3	
	4	Сетка С2	1	-17	
	Поз. 5,6,7 по 4ПГБ-1АТ-IV				
	8	Стержни напряг. СТН20	2	-32	
	9	Бетон класса В20, м ³	0,61		
4ПГБ-1АТ-IVБ 4ПГБ-1АТ-IVБ1	8	Стержни напряг. СТН21	2	1.465.1-20.3 - 32	1,5 1,2; 1,4
	9	Бетон класса В15, м ³	0,61		
4ПГБ-2АТ-IVБ 4ПГБ-2АТ-IVБ1	Поз. 1...7 по 4ПГБ-1АТ-IV				1,5 1,2; 1,4
	8	Стержни напряг. СТН28	2	1.465.1-20.3 - 32	
	9	Бетон класса В15, м ³	0,61		
4ПГБ-3АТ-IVБ 4ПГБ-3АТ-IVБ1	1	Каркас КР2	2	1.465.1-20.3 - 1	1,5 1,2; 1,4
	2	КР5	3	-2	
	Поз. 3...7 по 4ПГБ-1АТ-IV				
	8	Стержни напряг. СТН29	2	-32	
	9	Бетон класса В15, м ³	0,61		

См. примечания на л. 7

Марка	Поз.	Наименование	Кол.	Обозначение документа	Масса, т
4ПГБ-4АТ-IVБ 4ПГБ-4АТ-IVБ1	1	Каркас КР2	2	1.465.1-20.3 - 1	1,5 1,2; 1,4
	2	КР5	3	-2	
	Поз. 3...7 по 4ПГБ-1АТ-IV				
	8	Стержни напряг. СТН20	2	-32	
	9	Бетон класса В15, м ³	0,61		
4ПГБ-5АТ-IVБ	1	Каркас КР3	2	1.465.1-20.3 - 1	1,5
	2	КР6 (КР7)	3	-2	
	3	КР9	2	-3	
	4	Сетка С2	1	-17	
	Поз. 5,6,7 по 4ПГБ-1АТ-IV				
	8	Стержни напряг. СТН31	2	-32	
	9	Бетон класса В20, м ³	0,61		
4ПГБ-6АТ-IVБ	1	Каркас КР3	2	1.465.1-20.3 - 1	1,5
	2	КР6 (КР7)	3	-2	
	3	КР9	2	-3	
	4	Сетка С2	1	-17	
	Поз. 5,6,7 по 4ПГБ-1АТ-IV				
	8	Стержни напряг. СТН32	2	-32	
	9	Бетон класса В20, м ³	0,61		
4ПГБ-1АТ-IVН 4ПГБ-1АТ-IVН1	Поз. 1...7 по 4ПГБ-1АТ-IV				1,5 1,2; 1,4
	8	Стержни напряг. СТН31	2	1.465.1-20.3 - 32	
	9	Бетон класса В15, м ³	0,61		
4ПГБ-2АТ-IVН 4ПГБ-2АТ-IVН1	Поз. 1...7 по 4ПГБ-1АТ-IV				1,5 1,2; 1,4
	8	Стержни напряг. СТН32	2	1.465.1-20.3 - 32	
	9	Бетон класса В15, м ³	0,61		
4ПГБ-3АТ-IVН 4ПГБ-3АТ-IVН1	Поз. 1...7 по 4ПГБ-1АТ-IV				1,5 1,2; 1,4
	8	Стержни напряг. СТН29	2	1.465.1-20.3 - 32	
	9	Бетон класса В15, м ³	0,61		

1.465.1-20.1-1

Марка	Поз.	Наименование	Кол.	Обозначение документа	Масса, г	
4ПГБ-4АД-Н 4ПГБ-4АД-П	1	Каркас КР2	2	1.465.1-20.3-1		
	2	КР5	3	-2		
		Поз.3...7 по 4ПГБ-1А7-Ш				
	8	Стержень напряг. СТН24	2	-32		
	9	Бетон класса В15, м ³	0,61			
4ПГБ-5АД-Н 4ПГБ-5АД-П	1	Каркас КР2	2	1.465.1-20.3-1		
	2	КР6	3	-2		
	3	КР9	2	-3		
	4	Сетка С2	1	-11		
		Поз.5,6,7 по 4ПГБ-1А7-Ш				
	8	Стержень напряг. СТН25	2	-32		
	9	Бетон класса В15, м ³	0,61			
4ПГБ-5АД-Н 4ПГБ-5АД-П	1	Каркас КР3	2	1.465.1-20.3-1		
	2	КР6	3	-2		
	3	КР9	2	-3		
	4	Сетка С2	1	-11		
		Поз.5,6,7 по 4ПГБ-1А7-Ш				
	8	Стержень напряг. СТН26	2	-32		
	9	Бетон класса В20, м ³	0,61			
		Поз.1...7 по 4ПГБ-1А7-Ш				
4ПГБ-1А7-Иск-Н	8	Стержень напряг. СТН10	2	1.465.1-20.3-32		
	9	Бетон класса В15, м ³	0,61			
		Поз.1...7 по 4ПГБ-1А7-Ш				
		8	Стержень напряг. СТН11	2	1.465.1-20.3-32	
		9	Бетон класса В15, м ³	0,61		
4ПГБ-2А7-Иск-Н	1	Каркас КР2	2	1.465.1-20.3-1		
	2	КР5	3	-2		
		Поз.3...7 по 4ПГБ-1А7-Ш				
	8	Стержень напряг. СТН29	2	-32		
		9	Бетон класса В15, м ³	0,61		
4ПГБ-3А7-Иск-Н	1	Каркас КР2	2	1.465.1-20.3-1		
	2	КР5	3	-2		
		Поз.3...7 по 4ПГБ-1А7-Ш				
	8	Стержень напряг. СТН12	2	-32		
		9	Бетон класса В20, м ³	0,61		

1,5

Марка	Поз.	Наименование	Кол.	Обозначение документа	Масса, г	
4ПГБ-4А7-Иск-Н	1	Каркас КР2	2	1.465.1-20.3-1		
	2	КР6	3	-2		
	3	КР9	2	-3		
	4	Сетка С2	1	-11		
		Поз.5,6,7 по 4ПГБ-1А7-Ш				
	8	Стержень напряг. СТН13	2	-32		
	9	Бетон класса В20, м ³	0,61			
	4ПГБ-5А7-Иск-Н	1	Каркас КР3	2	1.465.1-20.3-1	
		2	КР6	3	-2	
3		КР9	2	-3		
4		Сетка С2	1	-11		
		Поз.5,6,7 по 4ПГБ-1А7-Ш				
8		Стержень напряг. СТН14	2	-32		
9		Бетон класса В20, м ³	0,61			
		Поз.1...7 по 4ПГБ-1А7-Ш				
4ПГБ-1А7-Иск-Н 4ПГБ-1А7-Иск-П		8	Стержень напряг. СТН27	2	1.465.1-20.3-32	
	9	Бетон класса В15, м ³	0,61			
		Поз.1...7 по 4ПГБ-1А7-Ш				
4ПГБ-2А7-Иск-Н 4ПГБ-2А7-Иск-П	8	Стержень напряг. СТН28	2	1.465.1-20.3-32		
	9	Бетон класса В15, м ³	0,61			
		Поз.1...7 по 4ПГБ-1А7-Ш				
4ПГБ-3А7-Иск-Н 4ПГБ-3А7-Иск-П	1	Каркас КР2	2	1.465.1-20.3-1		
	2	КР5	3	-2		
		Поз.3...7 по 4ПГБ-1А7-Ш				
4ПГБ-3А7-Иск-Н 4ПГБ-3А7-Иск-П	8	Стержень напряг. СТН29	2	-32		
	9	Бетон класса В15, м ³	0,61			
		Поз.1...7 по 4ПГБ-1А7-Ш				
4ПГБ-4А7-Иск-Н 4ПГБ-4А7-Иск-П	1	Каркас КР2	2	1.465.1-20.3-1		
	2	КР5	3	-2		
		Поз.3...7 по 4ПГБ-1А7-Ш				
4ПГБ-4А7-Иск-Н 4ПГБ-4А7-Иск-П	8	Стержень напряг. СТН30	2	-32		
	9	Бетон класса В15, м ³	0,61			
		Поз.1...7 по 4ПГБ-1А7-Ш				

1,5

1.465.1-20.1-1

лист

6

Марка	Лист	Наименование	Кол.	Обозначение документа	Масса, т	
4ЛПБ-5ЛШ-Н 4ЛПБ-5ЛШ _б -П	1	Каркас КРЗ	2	1.465.1-203-1		
	2	КРБ	3		-2	
	3	КРВ	2		-3	
	4	Сетка С2	1		-19	
	Лист 5, 6, 7 по 4ЛПБ-1А7-Ш					
	8	Стержень наплав. С7Н 3У	2		-32	
	9	Бетон класса В20, м ³	0,61			
	4ЛПБ-5ЛШ-Н 4ЛПБ-5ЛШ _б -П	1	Каркас КРЗ	2	1.465.1-203-1	
		2	КРБ	3		-2
3		КРВ	2		-3	
4		Сетка С2	1		-19	
Лист 5, 6, 7 по 4ЛПБ-1А7-Ш						
8		Стержень наплав. С7Н 3У	2		-32	
9		Бетон класса В20, м ³	0,61			

4,5

Изменения в армировании плит, связанные с применением отдельно стоящих монтажных петель (см. л. 4.4. док. - 77)

Принято в рабочих чертежах					Вариант замены						
Каркас тропевого ребра (докум. - 3)*		Опорное закладное узелное (докум. - 21)		Расход стали,	Каркас тропевого ребра (докум. - 4)		Опорное закладное узелное (докум. - 22)		Монтажная петля (докум. - 29)		Расход стали,
Марка	Кол.	Марка	Кол.	кг	Марка	Кол.	Марка	Кол.	Марка	Кол.	кг
КРВ	2	МН1-1	2	9,8	КРВа	2	МН3-1	2	МН10	4	10,4
КРВ	2	МН1-2	2	9,0	КРВа	2	МН3-2	2	МН10, МН12		11,8

* В таблице указаны номера документов вып. 3 настоящей серии.

При армировании плиты отдельно стоящими монтажными петлями сетки С4 могут быть заменены тем же количеством сеток С3 (см. вып. 3 док. - 18).

1. Спецификация арматурных и закладных изделий на плиту, а также подборка стали (докум. - АС) составлены для варианта конструктивного решения предусматривающего установку опорных закладных изделий, совмещенных с монтажными петлями.

Изменения в армировании, связанные с применением отдельно стоящих монтажных петель (см. узел 3 на л. 3 док. - 1), применены по приведенной на листе таблице (в варианте замены расход стали указан при монтажных петлях МН10).

2. В таблицах спецификаций на л. 4 и 5, масса плиты указана брутто, числитель которой соответствует плитам из тяжелого бетона, знаменатель - плитам из керамзитобетона (первая цифра) и асбестобетона или шлакобетона (вторая цифра).

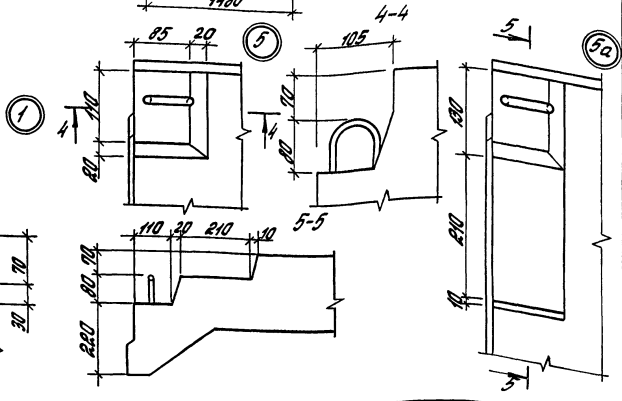
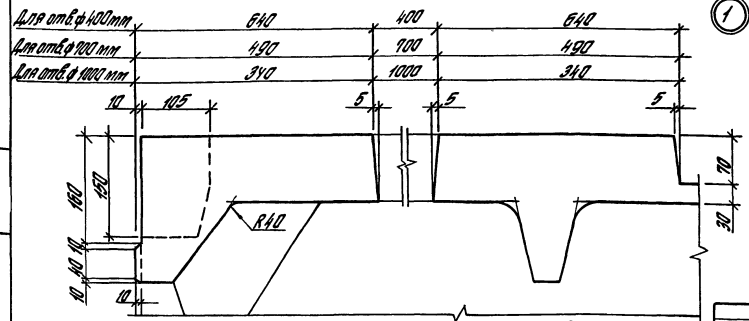
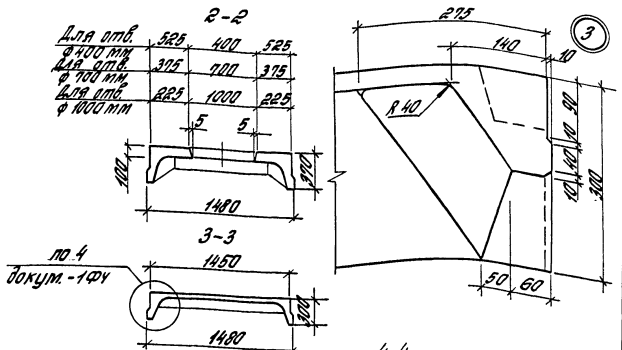
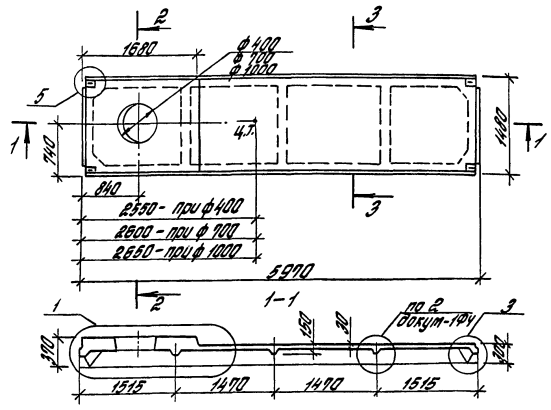
3. В случае армирования рядовых поперечных ребер плит каркасы марки КРВ (с применением арматурной стали класса А7-ШС) допускается в каркасах тропевых ребер КРВ (КРВа) продольные стержни изготавливать из стали класса А7-ШС ф 10 мм.

Марки каркасов с нижней продольной арматурой из стали класса А7-ШС в спецификациях указаны в скобках.

4. Монтажные петли МН10 и МН12 применяются в плитах повышенной заводской готовности (комплексных) в соответствии с указаниями п. 4.5. док. - 77.

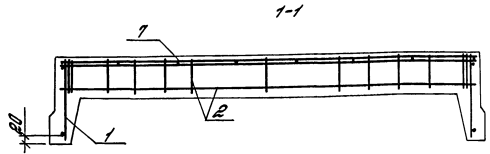
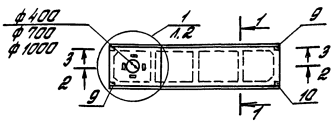
1.465.1-20.1-1

Лист
7

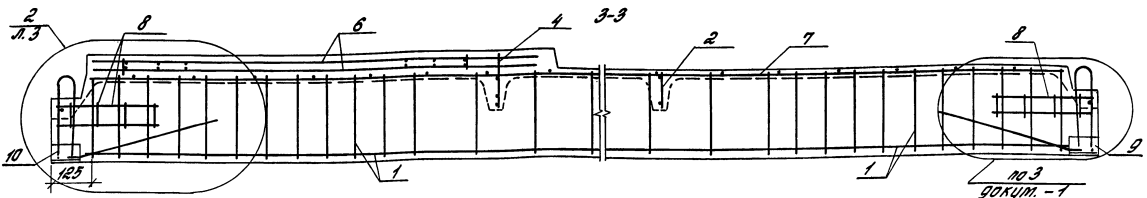
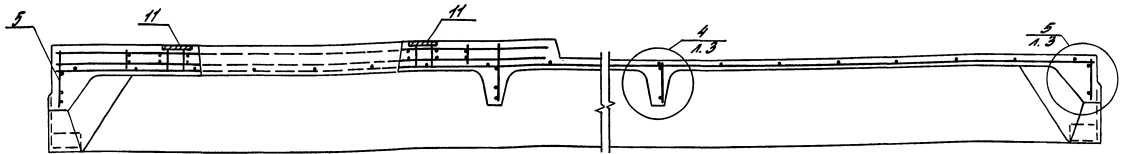


1. Палка плит, предназначенных для применения в зданиях с расчетной сейсмичностью 8 и 9 баллов, должны иметь опалубочные размеры по узлу 3а.
 2. Разрез 5-5 с указанием армирования приведен на л. 3 докум. - 2.

		1.465.1-20.1-2 ф4			
Исполн. пр.	Бажанова	198	Плита 4.1.86	Станд. лист	Листок
Разработ.	Петрава	198	с проемом ф 400, ф 700 мм	р	
Провер.	Николаева	198	ф 1000 мм.	ЦНИИПРОАЭСДАННИЙ	
Утверд.	Петрава	198	Опалубочный чертёж		
Н.смет.	Бажанова	198			

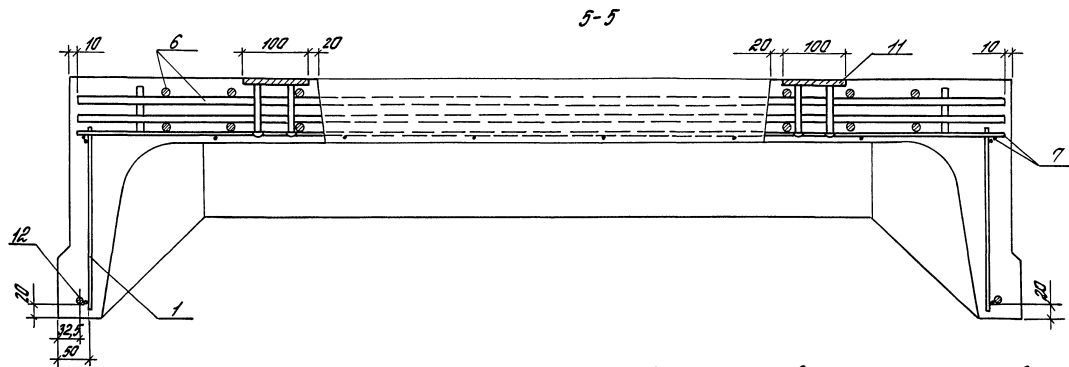
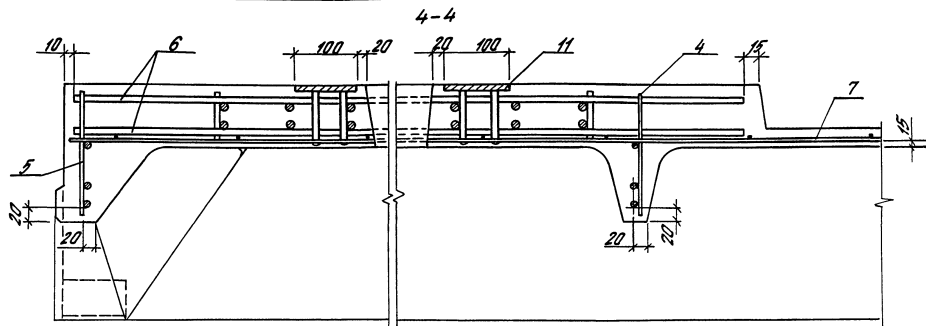
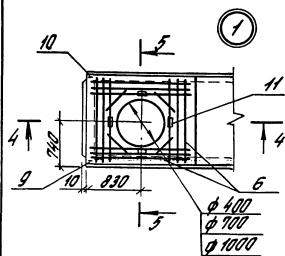


2-2



1. Сетку полки с1, с2 (поз. 1) вырезать по месту в зоне проема.
2. Закладные изделия МН4 (поз. 11) рекомендуется объединять с пространственным каркасом КП4... КП3 (поз. 6) до установки каркасов в проемы.
3. На разрезе 2-2 и 3-3 условно показано армирование плиты с проемом в полке φ 700 мм.
4. В разрезах 1-1, 3-3 напрягаемая арматура условно не показана.

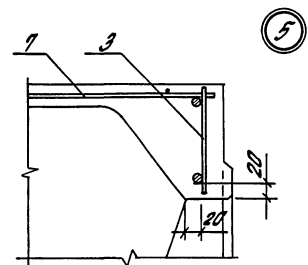
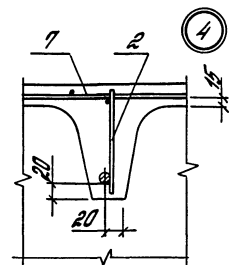
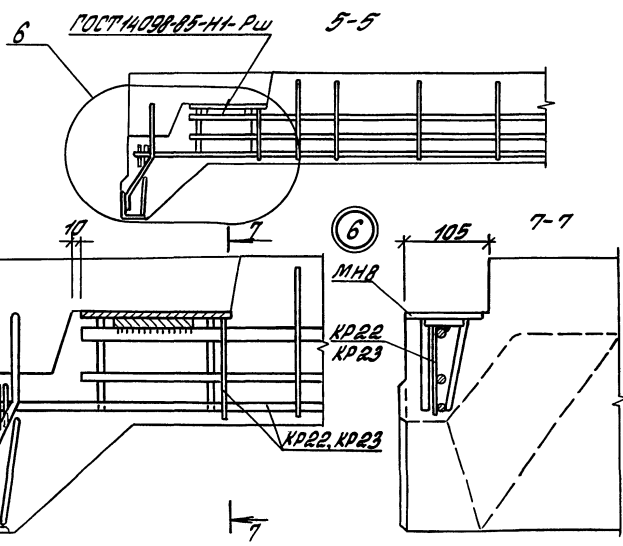
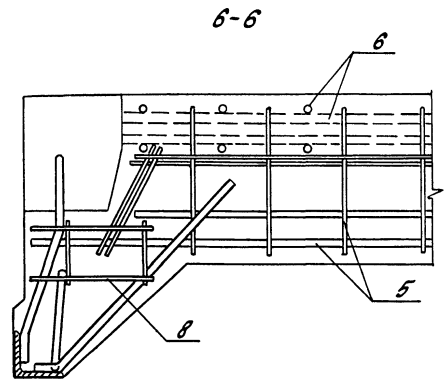
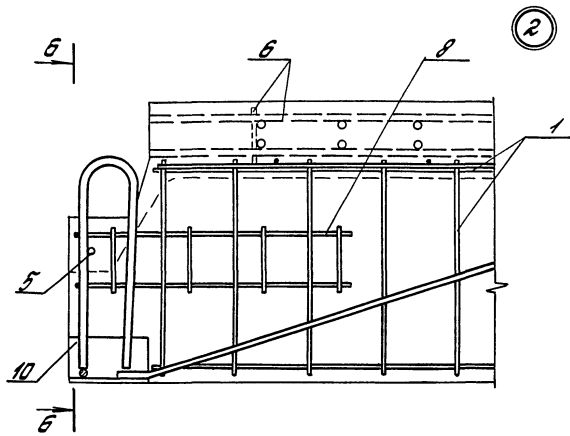
				1.465.1-20.1-2	
Материал	Изделие	Фабрика	Фабрика	Плита АПБ6 с проемом φ 400, φ 700 или φ 1000 мм	Цилиндропромздания
Материал	Изделие	Фабрика	Фабрика		
Материал	Изделие	Фабрика	Фабрика	Лист 1	Лист 8
Материал	Изделие	Фабрика	Фабрика		



В узле 1 условно показана армирование
плиты с проемом в полке $\phi 100$ мм.

1.465 + 20.1-2

Лист
2



1. Разрез 5-5 см. докум. - 2Ф4 узел 5а.
2. В случае установки дополнительных закладных изделий МНВ (плиты для заделки с расчетной сейсмичностью 8 и 9 баллов) длина вылета произведена замена марки каркасов торцевых ребер плит в соответствии с указаниями таблицы докум. - 3.
3. В узле 2 и на разрезе 5-5 напрягаемая арматура условно не показана.
4. Расположение стержней напрягаемой арматуры в опорной части параллельных ребер плит - см. л. 2 докум. - 1.

Марка	Поз.	Наименование	Кол.	Обозначение документа	Масса, т
4ПВБ-1А, II-4 4ПВБ-1А, III-4	1	Каркас КР1	2	1.465.1-20.3-1	2,0 1,5(±0)
	2	КР4	2	-2	
	3	КР8	1	-3	
	4	КР10	1	-5	
	5	КР13	1	-6	
	6	КЛ1	1	-16	
	7	Сетка С1	1	-17	
	8	С4	4	-18	
	9	Изделие закладное МН-1	2	-21	
	10	МН-2	2	-21	
	11	МН-4	4	-23	
	12	Стержень напряг. СТН	2	-32	
	13	Бетон класса В25, м ³	0,18		
4ПВБ-2А, II-4 4ПВБ-2А, III-4	1	Каркас КР2	2	1.465.1-20.3-1	
	2	КР5	2	-2	
	12	Стержень напряг. СТН 2	2	-32	
4ПВБ-3А, II-4 4ПВБ-3А, III-4	1	Каркас КР2	2	1.465.1-20.3-1	
	2	КР6 (КР7)*	2	-2	
	3	КР9	1	-3	
	4	КР11 (КР12)*	1	-5	
	5	КР14 (КР15)*	1	-6	
	12	Стержень напряг. СТН 3	2	-32	
4ПВБ-4А, II-4	1	Каркас КР3	2	1.465.1-20.3-1	2,0
	2	КР6 (КР7)	2	-2	
	3	КР9	1	-3	
	4	КР11 (КР12)	1	-5	
	5	КР14 (КР15)	1	-6	
	7	Сетка С2	1	-17	
	12	Стержень напряг. СТН 4	2	-32	

Марка	Поз.	Наименование	Кол.	Обозначение документа	Масса, т
4ПВБ-1А, II-4 4ПВБ-1А, III-4		Поз. 1...11 по 4ПВБ-1А, II-4			2,0 1,5(±0)
	12	Стержень напряг. СТН 5	2	-32	
	13	Бетон класса В25, м ³	0,18		
4ПВБ-2А, II-4 4ПВБ-2А, III-4	1	Каркас КР2	2	1.465.1-20.3-1	2,0 1,5(±0)
	2	КР5	2	-2	
	12	Стержень напряг. СТН 6	2	-32	
4ПВБ-3А, II-4 4ПВБ-3А, III-4	1	Каркас КР2	2	1.465.1-20.3-1	
	2	КР5	2	-2	
	12	Стержень напряг. СТН 7	2	-32	
4ПВБ-4А, II-4	1	Каркас КР3	2	1.465.1-20.3-1	2,0
	2	КР6 (КР7)	2	-2	
	3	КР9	1	-3	
	4	КР11 (КР12)	1	-5	
	5	КР14 (КР15)	1	-6	
	12	Стержень напряг. СТН 8	2	-32	
4ПВБ-5А, II-4	1	Каркас КР3	2	1.465.1-20.3-1	2,0
	2	КР6 (КР7)	2	-2	
	3	КР9	1	-3	
	4	КР11 (КР12)	1	-5	
	5	КР14 (КР15)	1	-6	
	12	Стержень напряг. СТН 9	2	-32	

*) См. п. 3, 4 ПРИМЕЧАНИЙ
на л. 8.

1.465.1-20.1-2

лист

4

Марка	Поз.	Наименование	Кол.	Обозначение документа	Масса, г
4ПВБ-1А-ШС-4 4ПВБ-1А-ШС-4		Поз. 1...11 по 4ПВБ-1А-Ш-4			
	12	Отвержено напряг. СТН15	2	1.465.1-20.3 - 32	
	13	Бетон класса В15, м ³	0,78		
4ПВБ-2А-ШС-4 4ПВБ-2А-ШС-4		Поз. 1...11 по 4ПВБ-1А-Ш-4			
	12	Отвержено напряг. СТН16	2	- 32	
	13	Бетон класса В15, м ³	0,78		
4ПВБ-3А-ШС-4 4ПВБ-3А-ШС-4	1	Каркас КР2	2	1.465.1-20.3 - 1	2,0 1,5(1,8)
	2	КР5	2	- 2	
		Поз. 3...11 по 4ПВБ-1А-Ш-4			
4ПВБ-4А-ШС-4 4ПВБ-4А-ШС-4	12	Отвержено напряг. СТН17	2	- 32	
	13	Бетон класса В15, м ³	0,78		
	1	Каркас КР2	2	1.465.1-20.3 - 1	
4ПВБ-5А-ШС-4 4ПВБ-5А-ШС-4	2	КР5	2	- 2	
		Поз. 3...11 по 4ПВБ-1А-Ш-4			
	12	Отвержено напряг. СТН18	2	- 32	
4ПВБ-6А-ШС-4 4ПВБ-6А-ШС-4	13	Бетон класса В15, м ³	0,78		
	1	Каркас КР3	2	1.465.1-20.3 - 1	
	2	КР6 (КР7)	2	- 2	
4ПВБ-7А-ШС-4 4ПВБ-7А-ШС-4	3	КР9	1	- 3	
	4	КР11 (КР12)	1	- 5	
	5	КР14 (КР15)	1	- 6	
4ПВБ-8А-ШС-4 4ПВБ-8А-ШС-4		Поз. 6,8...11 по 4ПВБ-1А-Ш-4			2,0
	7	Сетка С2	1	- 17	
	12	Отвержено напряг. СТН19	2	- 32	
4ПВБ-9А-ШС-4 4ПВБ-9А-ШС-4	13	Бетон класса В15, м ³	0,78		
	1	Каркас КР3	2	1.465.1-20.3 - 1	
	2	КР6 (КР7)	2	- 2	
4ПВБ-10А-ШС-4 4ПВБ-10А-ШС-4	3	КР9	1	- 3	
	4	КР11 (КР12)	1	- 5	
	5	КР14 (КР15)	1	- 6	

Марка	Поз.	Наименование	Кол.	Обозначение документа	Масса, г
4ПВБ-5А-ШС-4 4ПВБ-5А-ШС-4		Поз. 6,8...11 по 4ПВБ-1А-Ш-4			2,0
	7	Сетка С2	1	1.465.1-20.3 - 17	
	12	Отвержено напряг. СТН20	2	- 32	
4ПВБ-10А-ШС-4 4ПВБ-10А-ШС-4	13	Бетон класса В20, м ³	0,78		
		Поз. 1...11 по 4ПВБ-1А-Ш-4			
	12	Отвержено напряг. СТН21	2	1.465.1-20.3 - 32	
4ПВБ-20А-ШС-4 4ПВБ-20А-ШС-4	13	Бетон класса В15, м ³	0,78		
		Поз. 1...11 по 4ПВБ-1А-Ш-4			
	12	Отвержено напряг. СТН22	2	1.465.1-20.3 - 32	
4ПВБ-30А-ШС-4 4ПВБ-30А-ШС-4	13	Бетон класса В15, м ³	0,78		
	1	Каркас КР2	2	1.465.1-20.3 - 1	2,0 1,5(1,8)
	2	КР5	2	- 2	
4ПВБ-30А-ШС-4 4ПВБ-30А-ШС-4		Поз. 3...11 по 4ПВБ-1А-Ш-4			
	12	Отвержено напряг. СТН23	2	- 32	
	13	Бетон класса В15, м ³	0,78		
4ПВБ-40А-ШС-4 4ПВБ-40А-ШС-4	1	Каркас КР2	2	1.465.1-20.3 - 1	
	2	КР5	2	- 2	
		Поз. 3...11 по 4ПВБ-1А-Ш-4			
4ПВБ-40А-ШС-4 4ПВБ-40А-ШС-4	12	Отвержено напряг. СТН30	2	- 32	
	13	Бетон класса В15, м ³	0,78		
	1	Каркас КР3	2	1.465.1-20.3 - 1	
4ПВБ-50А-ШС-4 4ПВБ-50А-ШС-4	2	КР6 (КР7)	2	- 2	
	3	КР9	1	- 3	
	4	КР11 (КР12)	1	- 5	
4ПВБ-50А-ШС-4 4ПВБ-50А-ШС-4	5	КР14 (КР15)	1	- 6	2,0
		Поз. 6,8...11 по 4ПВБ-1А-Ш-4			
	7	Сетка С2	1	- 17	
4ПВБ-50А-ШС-4 4ПВБ-50А-ШС-4	12	Отвержено напряг. СТН31	2	- 32	
	13	Бетон класса В20, м ³	0,78		

1.465.1-20.1-2

Метр

5

Марка	Поз.	Наименование	Кол.	Обозначение документа	Масса, т	
4ПБ5-5ПД-4	1	Каркас КР3	2	1.455.1-20.3-1		
	2	КР6 (КР7)	2	-2		
	3	КР9	1	-3		
	4	КР11 (КР12)	1	-5		
	5	КР14 (КР15)	1	-6		
		Поз. 6, 8... 11 по 4ПБ5-1А-Ш-4				
	7	Сетка С2	1	-17		
	12	Стержень напряг. СТН25	2	-32		
	13	Бетон класса В20, м ³	0,78			
	Поз. 1... 11 по 4ПБ5-1А-Ш-4					
4ПБ5-1А-Ш-4 4ПБ5-1А-Ш-4П	12	Стержень напряг. СТН21	2	1.455.1-20.3-32		
	13	Бетон класса В15, м ³	0,78			
	Поз. 1... 11 по 4ПБ5-1А-Ш-4					
4ПБ5-2А-Ш-4П 4ПБ5-2А-Ш-4П	12	Стержень напряг. СТН22	2	1.455.1-20.3-32		
	13	Бетон класса В15, м ³	0,78			
		Поз. 1... 11 по 4ПБ5-1А-Ш-4				
4ПБ5-3А-Ш-4П 4ПБ5-3А-Ш-4П	12	Стержень напряг. СТН23	2	1.455.1-20.3-32		
	13	Бетон класса В15, м ³	0,78			
		Поз. 1... 11 по 4ПБ5-1А-Ш-4				
4ПБ5-4А-Ш-4П 4ПБ5-4А-Ш-4П	1	Каркас КР2	2	1.455.1-20.3-1		
	2	КР5	2	-2		
		Поз. 3... 11 по 4ПБ5-1А-Ш-4				
	12	Стержень напряг. СТН24	2	1.455.1-20.3-32		
	13	Бетон класса В15, м ³	0,78			
4ПБ5-5А-Ш-4П 4ПБ5-5А-Ш-4П	1	Каркас КР2	2	1.455.1-20.3-1		
	2	КР6	2	-2		
	3	КР9	1	-3		
	4	КР11	1	-5		
	5	КР14	1	-6		
		Поз. 6, 8... 11 по 4ПБ5-1А-Ш-4				
	7	Сетка С2	1	-17		
	12	Стержень напряг. СТН25	2	-32		
	13	Бетон класса В15, м ³	0,78			

2,0

Марка	Поз.	Наименование	Кол.	Обозначение документа	Масса, т	
4ПБ5-5А-Ш-4П 4ПБ5-5А-Ш-4П	1	Каркас КР3	2	1.455.1-20.3-1		
	2	КР6	2	-2		
	3	КР9	1	-3		
	4	КР11	1	-5		
	5	КР14	1	-6		
		Поз. 6, 8... 11 по 4ПБ5-1А-Ш-4				
	7	Сетка С2	1	-17		
	12	Стержень напряг. СТН25	2	-32		
	13	Бетон класса В20, м ³	0,78			
	Поз. 1... 11 по 4ПБ5-1А-Ш-4					
4ПБ5-1А-Ш-4П 4ПБ5-1А-Ш-4П	12	Стержень напряг. СТН10	2	1.455.1-20.3-32		
	13	Бетон класса В15, м ³	0,78			
		Поз. 1... 11 по 4ПБ5-1А-Ш-4				
4ПБ5-2А-Ш-4П 4ПБ5-2А-Ш-4П	12	Стержень напряг. СТН11	2	1.455.1-20.3-32		
	13	Бетон класса В15, м ³	0,78			
		Поз. 1... 11 по 4ПБ5-1А-Ш-4				
4ПБ5-3А-Ш-4П 4ПБ5-3А-Ш-4П	1	Каркас КР2	2	1.455.1-20.3-1		
	2	КР5	2	-2		
		Поз. 3... 11 по 4ПБ5-1А-Ш-4				
4ПБ5-4А-Ш-4П 4ПБ5-4А-Ш-4П	12	Стержень напряг. СТН12	2	-32		
	13	Бетон класса В20, м ³	0,78			
	1	Каркас КР2	2	1.455.1-20.3-1		
	2	КР6	2	-2		
	3	КР9	1	-3		
	4	КР11	1	-5		
	5	КР14	1	-6		
	Поз. 6, 8... 11 по 4ПБ5-1А-Ш-4					
	7	Сетка С2	1	-17		
	12	Стержень напряг. СТН13	2	-32		
	13	Бетон класса В20, м ³	0,78			

2,0

1.455.1-20.1-2 Лист 6

Марка	Поз	Наименование	Кол.	Обозначение документа	Масса, т
4ПВБ-5ПШ-4Н 4ПВБ-5ПШ-4П	1	Каркас КРЗ	2	1.465.1-20.3-1	2,0
	2	КРБ	2	-2	
	3	КР9	1	-3	
	4	КР11	1	-5	
	5	КР14	1	-6	
		Поз. 6, 8... 11 по 4ПВБ-1А-Ш-4			
	7	Сетка С2	1	-17	
	12	Стержни напряг. СТН14	2	-32	
	13	Бетон класса В20, м ³	0,78		
		Поз. 1... 11 по 4ПВБ-1А-Ш-4			
	12	Стержни напряг. СТН27	2	1.465.1-20.3-32	
	13	Бетон класса В15, м ³	0,78		
		Поз. 1... 11 по 4ПВБ-1А-Ш-4			
12	Стержни напряг. СТН29	2	1.465.1-20.3-32		
13	Бетон класса В15, м ³	0,78			
	Поз. 1... 11 по 4ПВБ-1А-Ш-4				
1	Каркас КР2	2	1.465.1-20.3-1		
2	КР5	2	-2		
	Поз. 3... 11 по 4ПВБ-1А-Ш-4				
12	Стержни напряг. СТН29	2	-32		
13	Бетон класса В15, м ³	0,78			
	Поз. 1... 11 по 4ПВБ-1А-Ш-4				
1	Каркас КР2	2	1.465.1-20.3-1		
2	КР5	2	-2		
	Поз. 3... 11 по 4ПВБ-1А-Ш-4				
12	Стержни напряг. СТН30	2	-32		
13	Бетон класса В15, м ³	0,78			

Марка	Поз	Наименование	Кол.	Обозначение документа	Масса, т
4ПВБ-5ПШ-4Н 4ПВБ-5ПШ-4П	1	Каркас КРЗ	2	1.465.1-20.3-1	2,0
	2	КРБ	2	-2	
	3	КР9	1	-3	
		Поз. 4, 5, 8, 11 по 4ПВБ-1А-Ш-4			
	7	Сетка С2	1	-17	
	12	Стержни напряг. СТН31	2	-32	
	13	Бетон класса В20, м ³	0,78		
		Поз. 1... 11 по 4ПВБ-1А-Ш-4			
	1	Каркас КР3	2	1.465.1-20.3-1	
	2	КРБ	2	-2	
	3	КР9	1	-3	
		Поз. 4, 5, 8, 11 по 4ПВБ-1А-Ш-4			
	7	Сетка С2	1	-17	
12	Стержни напряг. СТН32	2	-32		
13	Бетон класса В20, м ³	0,78			

1. Спецификацию на арматурные и закладные изделия для плит 4ПВБ с проемом в палке $\phi 100$ и 1000 мм принимать по спецификации на соответствующую марку плиты с проемом в палке $\phi 400$ мм с заменой в ней марки пространственного каркаса: вместо КЛ1-1шт. предусмотреть КЛ2-1шт. (при проеме $\phi 100$ мм) или КЛ3-1шт. (при проеме $\phi 1000$ мм).

2. Расход бетона и масса плит 4ПВБ с проемами в палке $\phi 100$ и 1000 мм приведены в табл. 2 на л. 8.

3. См. примечания на л. 8.

1.465.1-20.1-2

Ишт
7

Изменения в армировании плит, связанные с применением отдельно стоящих монтажных петель (см. л. 4.4. док. - ПТ).

Таблица 1

Принято в рабочих чертежах						Вариант замены									
Каркас торцевого ребра				Опорное закладное изделие (докум. - 21)		Расход стали кг	Каркас торцевого ребра				Опорное закладное изделие (докум. - 22)		Монтажная петля (докум. - 29)		Расход стали, кг
Правого (докум. - 3)		Левого - в зоне бетонки (докум. - 6)		Марка	Кол.		Правого (докум. - 4)		Левого - в зоне бетонки (докум. - 7)		Марка	Кол.	Марка	Кол.	
Марка	Кол.	Марка	Кол.			Марка	Кол.	Марка	Кол.	Марка					Кол.
КР8	1	КР13	1	МН1-1	2	9,3	КР8а	1	КР13а	1	МН3-1	2	МН10	4	12,1
КР9	1	КР14 (КР15)	1	МН1-2	2	11,0 (9,9)	КР9а	1	КР14а (КР15а)	1	МН3-2	2	МН11, МН12	4	14,0 (12,8)

* в таблице указаны номера документов вып. 3 настоящей серии. При армировании плит монтажными петлями МН10 (МН11, МН12) сетки С4 могут быть заменены тем же количеством сеток С3 (см. вып. 3, док. - 20).

Таблица 2

Показатели плит 4ПВБ с проемами в полке ф 700 и 1000 мм

Вид бетона	Расход бетона, м ³		Масса плиты, т	
	при размере проема, мм			
	700	1000	700	1000
тяжелый			1,9	1,8
керамзитобетон	0,76	0,72	1,5	1,4
оглоporитобетон, шлакопемзобетон			1,8	1,7

из керамзитобетона (первая цифра) и оглоporитобетона или шлакопемзобетона (вторая цифра).

3. В случае армирования поперечных ребер плит каркасами марки КР8, КР12 и КР15 (с применением арматурной стали класса А-III) допускается в каркасе торцевого ребра КР9 (КР9а) продольные стержни изгибаивать из стали класса А-III с ф 10 мм.

4. Марки каркасов с нижней продольной арматурой из стали класса А-III в спецификации указаны в скобках.

5. Напрягаемые стержни СТН - см. док. - 32 вып. 3.

6. Монтажные петли МН11 и МН12 применяются вместо петлей МН10 в плитах повышенной заводской готовности (категорных) в соответствии с указаниями л. 4.5. док. - ПТ.

1. Спецификация арматурных и закладных изделий на плиту, а также выборка стали (докум. - РР2) составлены для варианта конструктивного решения, предусматривающего установку опорных закладных изделий, соединенных с монтажными петлями.

Изменения в армировании, связанные с применением отдельно стоящих монтажных петель (см. узел 3 на л. 3 док. - 1), принимать по табл. 1.

2. В таблицах спецификаций (см. л. 4 и 5) масса плит указана графика, числитель которой соответствует плитам из тяжелого бетона, знаменатель - плитам

1.455+20.1-2

Лист

8

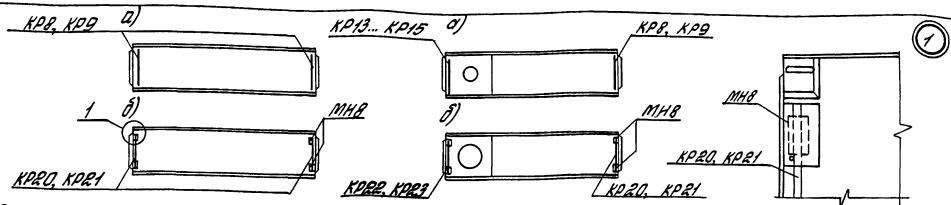


Рис. 1 Плиты типоразмера 4ПГБ
 а) при расчетной сейсмичности 7 баллов;
 б) при расчетной сейсмичности 8 и 9 баллов

Рис. 2 Плиты типоразмера 4ПББ
 а) при расчетной сейсмичности 7 баллов;
 б) при расчетной сейсмичности 8 и 9 баллов

Изменения в армировании плит для зданий с расчетной сейсмичностью 7, 8 и 9 баллов

Типоразмер плиты	Плиты для районов с сейсмичностью 7 баллов (аналогична несейсмическим районам)					Плиты для районов с сейсмичностью														
	Рис.	Каркас торцевого ребра				Расход стали, кг	8 баллов					9 баллов								
		правого		левого (в зоне надэтажности) ^{х)}			правого		левого (в зоне надэтажности) ^{х)}		Дополнительное закладное изделие	Расход стали, кг	правого		левого (в зоне надэтажности) ^{х)}		Дополнительное закладное изделие	Расход стали, кг		
		Марка	кол.	Марка	кол.		марка	кол.	марка	кол.			Марка	кол.	Марка	кол.			Марка	кол.
4ПГБ ^{xx)}	1а	KP8	1	KP8	1	1б	KP20	1	KP20	1	MNB	4	12,4	KP21	1	KP21	1	MNB	4	14,4
		KP9		KP9																
4ПББ	2а	KP8	1	KP13	1	2б	KP20	1	KP22	1	MNB	4	13,8	KP21	1	KP23	1	MNB	4	15,9
		KP9		KP14																

х) Набетонка предусматривается только в плитах типоразмера 4ПББ

xx) Данные таблицы справедливы для плит типоразмеров 4ПГБ и 4ПББ

Другие чертежи каркасов и закладных изделий приведены в доп. 3, в документах: - 3 (KP8, KP9); - 5 (KP13, KP14); - 10 (KP20, KP21); - 11 (KP22, KP23); - 27 (MNB)

Плиты для зданий с расчетной сейсмичностью 7, 8 и 9 баллов, должны иметь пазы на наружных краях продольных ребер (см. л. 2 док.т. - 14б).

1.455.1-20.1-3			
Изм. по	Исполнитель	Дата	Листов
Автор	Исполнитель	Дата	Р
Провер.	Исполнитель	Дата	7
И.контр.	Исполнитель	Дата	ЦНИИпротеканий

Плиты типа 4ПГБ и 4ПББ для сейсмических районов

Марка плиты	Напрягаемая арматура класса						Изделия арматурные												Общий расход				
							Арматура класса						Арматура класса										
	А-III						Вр-I						Арматура класса							Прокат марки Ст.3кл3-1			
	ГОСТ 10884-81						ГОСТ 5781-82						ГОСТ 5781-82								ГОСТ 5781-82		
φ10	φ12	φ14	φ16	Итого		φ5	φ8	φ10	φ12	Итого		φ4	φ5	Итого		φ8	φ14	Итого		φ10		Итого	
4ПГ6-1А-V	7,4	-	-	-	7,4	7,4	0,8	4,0	-	-	4,8	14,1	-	14,1	18,9								
4ПГ6-2А-V	-	10,6	-	-	10,6	10,6	0,8	2,2	2,7	-	5,7	9,5	6,6	16,1	21,8								
4ПГ6-3А-V	-	-	14,6	-	14,6	14,6	0,8	-	3,2	3,9	7,9	1,2	19,7	20,9	28,8	1,6	0,4	2,0	1,6	1,6	2,4	2,4	6,0
4ПГ6-4А-V	-	-	-	19,0	19,0	19,0	10,6	-	3,2	3,9	17,7	1,2	13,1	14,3	32,0								

Марка плиты	Напрягаемая арматура класса						Изделия арматурные												Общий расход				
							Арматура класса						Арматура класса										
	А-III						Вр-I						Арматура класса							Прокат марки Ст.3кл3-1			
	ГОСТ 10884-81						ГОСТ 5781-82						ГОСТ 5781-82								ГОСТ 5781-82		
φ10	φ12	φ14	φ16	Итого		φ5	φ8	φ10	φ12	Итого		φ4	φ5	Итого		φ8	φ14	Итого		φ10		Итого	
4ПГ6-1А-V	7,4	-	-	-	7,4	7,4	0,8	4,0	-	-	4,8	14,1	-	14,1	18,9								
4ПГ6-2А-V	-	10,6	-	-	10,6	10,6	0,8	2,2	2,7	-	5,7	9,5	6,6	16,1	21,8								
4ПГ6-3А-V	-	-	14,6	-	14,6	14,6	0,8	2,2	2,7	-	5,7	9,5	6,6	16,1	21,8	1,6	0,4	2,0	1,6	1,6	2,4	2,4	6,0
4ПГ6-4А-V	-	-	-	19,0	19,0	19,0	10,6	-	3,2	3,9	17,7	1,2	13,1	14,3	32,0								
4ПГ6-5А-V	-	-	-	24,0	24,0	24,0	10,6	-	3,2	3,9	17,7	1,2	13,1	14,3	32,0								

Прокат марки Ст.3кл3-1 по ГОСТ 535-88 или марки С 225 по ГОСТ 21972-88

И.инж. [подпись]		1982		ведомость расхода стали на плиту 4ПГ6, кг	ЦНИИПРОТЭДНИИ
И.инж. [подпись]	И.инж. [подпись]	И.инж. [подпись]	И.инж. [подпись]		
И.инж. [подпись]	И.инж. [подпись]	И.инж. [подпись]	И.инж. [подпись]		
И.инж. [подпись]	И.инж. [подпись]	И.инж. [подпись]	И.инж. [подпись]		

Марка плиты	Напрягаемая арматура класса										Изделия арматурные										Изделия закладные						Общий расход					
											Арматура класса					всего	Арматура класса		всего	Арматура класса		всего	Прокат марки Ст.3кл.3-1		всего							
	А-III					А-III		Вр-I		А-III		А-III		ГСТ 5781-82			ГСТ 5781-82															
	ГОСТ 10884-81					всего	ГОСТ 5781-82					ГОСТ 5781-80					ГОСТ 5781-82					ГОСТ 8809-86										
	φ10	φ12	φ14	φ16	φ18		φ20	Итого	φ5	φ8	φ10	φ12	Итого	φ4	φ5	Итого	φ8	φ14	Итого	φ10	Итого	163х6	Итого									
4ПГБ-1А-III	7,4	-	-	-	-	7,4	7,4	0,8	4,0	-	-	4,8	14,1	-	14,1	18,9														32,3		
4ПГБ-2А-III	-	10,5	-	-	-	10,5	10,5	0,8	4,0	-	-	4,8	14,1	-	14,1	18,9														35,5		
4ПГБ-3А-III	-	-	14,5	-	-	14,5	14,5	0,8	2,2	2,7	-	5,7	9,5	6,6	16,1	21,8								1,6	0,4	2,0	1,6	1,6	2,4	2,4	6,0	42,4
4ПГБ-4А-III	-	-	-	19,0	-	19,0	19,0	0,8	2,2	2,7	-	5,7	9,5	6,6	16,1	21,8																46,8
4ПГБ-5А-III	-	-	-	-	24,0	24,0	24,0	10,5	-	3,2	3,9	17,7	1,2	13,1	14,3	32,0																62,0
4ПГБ-6А-III	-	-	-	-	-	29,5	29,5	29,5	10,5	-	3,2	3,9	17,7	1,2	13,1	14,3	32,0															67,6

Марка плиты	Напрягаемая арматура класса										Изделия арматурные										Изделия закладные						Общий расход					
											Арматура класса					всего	Арматура класса		всего	Арматура класса		всего	Прокат марки Ст.3кл.3-1		всего							
	А-III					А-III		Вр-I		А-III		А-III		ГСТ 5781-82			ГСТ 8809-86															
	ГОСТ 10884-81					всего	ГОСТ 5781-82					ГОСТ 5781-80					ГОСТ 5781-82					ГОСТ 8809-86										
	φ12	φ14	φ16	φ18	φ20		φ22	Итого	φ5	φ8	φ10	φ12	Итого	φ4	φ5	Итого	φ8	φ14	Итого	φ10	Итого	163х6	Итого									
4ПГБ-1А-III _в	10,5	-	-	-	-	10,5	10,5	0,8	4,0	-	-	4,8	14,1	-	14,1	18,9													35,5			
4ПГБ-2А-III _в	-	14,5	-	-	-	14,5	14,5	0,8	4,0	-	-	4,8	14,1	-	14,1	18,9													39,5			
4ПГБ-3А-III _в	-	-	19,0	-	-	19,0	19,0	0,8	2,2	2,7	-	5,7	9,5	6,6	16,1	21,8							1,6	0,4	2,0	1,6	1,6	2,4	2,4	6,0	45,8	
4ПГБ-4А-III _в	-	-	-	24,0	-	24,0	24,0	0,8	2,2	2,7	-	5,7	9,5	6,6	16,1	21,8															51,8	
4ПГБ-5А-III _в	-	-	-	-	29,5	29,5	29,5	10,5	-	3,2	3,9	17,7	1,2	13,1	14,3	32,0															67,6	
4ПГБ-6А-III _в	-	-	-	-	-	35,8	35,8	35,8	10,5	-	3,2	3,9	17,7	1,2	13,1	14,3	32,0															73,8

Прокат марки Ст.3кл.3-1 по ГОСТ 5335-88 или марки С 235 по ГОСТ 29992-88.

1.455.1-20.1-РС1

Лист
2

Марка плиты	Напрягаемая арматура класса							Изделия арматурные									Изделия закладные						Общий расклад
								Арматура класса						Всего	Арматура класса			марки Ст 3кл 3-1	Всего				
	А-III			Вр-I			А-III		А-I														
	ГОСТ 5781-82							ГОСТ 5781-82			ГОСТ 5127-80				ГОСТ 5781-82					ГОСТ 2509-86			
φ10	φ12	φ14	φ16	φ18	φ20	Итого	φ6	φ8	φ10	φ12	Итого	φ4	φ5	Итого	φ8	φ14	Итого	φ10	Итого	φ6х6	Итого		
4ПЛБ-1АII-Н(П)	7,4	-	-	-	-	7,4	7,4	0,8	4,0	-	4,8	14,1	-	14,1	18,9								
4ПЛБ-2АII-Н(П)	-	10,5	-	-	-	10,5	10,5	0,8	4,0	-	4,8	14,1	-	14,1	18,9								
4ПЛБ-3АII-Н(П)	-	-	14,5	-	-	14,5	14,5	0,8	4,0	-	4,8	14,1	-	14,1	18,9								
4ПЛБ-4АII-Н(П)	-	-	-	19,0	-	19,0	19,0	0,8	2,2	2,7	5,7	9,5	5,5	16,1	21,8	4,8	0,4	2,0	1,6	1,6	2,4	2,4	6,0
4ПЛБ-5АII-Н(П)	-	-	-	-	24,0	24,0	24,0	0,8	-	3,2	3,9	7,9	1,2	19,7	20,9	28,8							
4ПЛБ-6АII-Н(П)	-	-	-	-	-	29,5	29,5	0,8	-	3,2	3,9	17,7	1,2	13,1	14,3	32,0							

Марка плиты	Напрягаемая арматура класса							Изделия арматурные									Изделия закладные						Общий расклад
								Арматура класса						Всего	Арматура класса			марки Ст 3кл 3-1	Всего				
	А-III			Вр-I			А-III		А-I														
	ГОСТ 10884-81							ГОСТ 5781-82			ГОСТ 5127-80				ГОСТ 5781-82					ГОСТ 2509-86			
φ10	φ12	φ14	φ16	φ18	φ20	Итого	φ6	φ8	φ10	φ12	Итого	φ4	φ5	Итого	φ8	φ14	Итого	φ10	Итого	φ6х6	Итого		
4ПЛБ-1АIII-ИСК-Н	7,4	-	-	-	-	7,4	7,4	0,8	4,0	-	4,8	14,1	-	14,1	18,9								
4ПЛБ-2АIII-ИСК-Н	-	10,5	-	-	-	10,5	10,5	0,8	4,0	-	4,8	14,1	-	14,1	18,9								
4ПЛБ-3АIII-ИСК-Н	-	-	14,5	-	-	14,5	14,5	0,8	2,2	2,7	5,7	9,5	5,5	16,1	21,8	1,6	0,4	2,0	1,6	1,6	2,4	2,4	6,0
4ПЛБ-4АIII-ИСК-Н	-	-	-	19,0	-	19,0	19,0	0,8	-	3,2	3,9	7,9	1,2	19,7	20,9	28,8							
4ПЛБ-5АIII-ИСК-Н	-	-	-	-	24,0	24,0	24,0	0,8	-	3,2	3,9	17,7	1,2	13,1	14,3	32,0							

Прокат марки Ст 3кл 3-1 по ГОСТ 535-88 или марки С235 по ГОСТ 27772-88

14Б5.1-20.1-РС1

Лист
3

Марка плиты	Напрягаемая арматура класса							Изделия арматурные									Изделия закладные						Общий расход		
								Арматура класса						Арматура класса			Арматура класса			Арматура класса					
	А-III _в							А-III			ВР-I			Всего	А-III			А-I			Ст 3кл 3-1			Всего	
	ГОСТ 5781-82							ГОСТ 5781-82			ГОСТ 5781-82				ГОСТ 5781-82			ГОСТ 8509-86							
φ12	φ14	φ16	φ18	φ20	φ22	Всего	φ6	φ8	φ10	φ12	Всего	φ4	φ5	Всего	φ8	φ14	Всего	φ10	Всего	153х6	Всего				
4ПГБ-1АIII _в -Н(П)	10,5	-	-	-	-	10,5	10,5	0,8	4,0	-	-	4,8	14,1	-	14,1	18,9	-	-	-	-	-	-	35,5		
4ПГБ-2АIII _в -Н(П)	-	14,5	-	-	-	14,5	14,5	0,8	4,0	-	-	4,8	14,1	-	14,1	18,9	-	-	-	-	-	-	39,5		
4ПГБ-3АIII _в -Н(П)	-	-	19,0	-	-	19,0	19,0	0,8	2,2	2,7	-	5,7	9,5	6,6	16,1	21,8	1,6	0,4	2,0	1,6	1,6	2,4	2,4	46,8	
4ПГБ-4АIII _в -Н(П)	-	-	-	24,0	-	24,0	24,0	0,8	2,2	2,7	-	5,7	9,5	6,6	16,1	21,8	-	-	-	-	-	-	51,8		
4ПГБ-5АIII _в -Н(П)	-	-	-	-	29,5	29,5	29,5	0,8	3,2	3,9	11,7	1,2	13,1	14,3	32,0	-	-	-	-	-	-	-	69,6		
4ПГБ-6АIII _в -Н(П)	-	-	-	-	35,8	35,8	35,8	0,8	3,2	3,9	11,7	1,2	13,1	14,3	32,0	-	-	-	-	-	-	-	73,8		

Марка плиты	Напрягаемая арматура класса					Изделия арматурные									Изделия закладные						Общий расход			
						Арматура класса						Арматура класса			Арматура класса			Арматура класса						
	А-IV					Всего	А-III			ВР-I			Всего	А-III			А-I			Ст 3кл 3-1			Всего	
	ГОСТ 10084-81						ГОСТ 5781-82			ГОСТ 5781-82				ГОСТ 5781-82			ГОСТ 8509-86							
φ10	φ12	φ14	φ16	Всего	φ6	φ8	φ10	φ12	Всего	φ4	φ5	Всего	φ8	φ14	Всего	φ10	Всего	153х6	Всего					
4ПГБ-1А-IV	7,4	-	-	-	7,4	7,4	0,8	4,0	-	-	4,8	14,1	-	14,1	18,9	-	-	-	-	-	-	32,3		
4ПГБ-2А-IV	-	10,5	-	-	10,5	10,5	0,8	2,2	2,7	-	5,7	9,5	6,6	16,1	21,8	1,6	0,4	2,0	1,6	1,6	2,4	2,4	38,4	
4ПГБ-3А-IV	-	-	14,5	-	14,5	14,5	0,8	-	3,2	3,9	9,9	1,2	19,7	20,9	28,8	-	-	-	-	-	-	-	49,4	

Прокат марки Ст 3кл 3-1 по ГОСТ 535-88 или марки С 235 по ГОСТ 21772-88.

1.465.1-20.1-РС1

лист
4

Марка плиты	Напрягаемая арматура класса										Изделия арматурные						Изделия закладные						Общий расход			
	А-IV					А-IVC					Арматура класса						Прокат марки		Всего							
	ГОСТ 10884-81					ГОСТ 5781-82					ГОСТ 5781-82					ГОСТ 5781-82					Ст3 кп3-1					
	φ10	φ12	φ14	Итого	φ10	φ12	φ14	φ16	Итого	φ5	φ8	φ10	φ12	Итого	φ4	φ5	Итого	φ8		φ14	Итого	φ10		Итого	16316	Итого
	Всего					Всего					Всего					Всего										
4ПГБ-1А-IV А	9,4	-	-	9,4	-	-	-	-	9,4	0,8	4,0	-	-	4,8	14,1	-	14,1	18,9	-	-	-	-	-	-	32,3	
4ПГБ-2А-IV А	-	10,6	-	10,6	-	-	-	-	10,6	0,8	4,2	2,7	-	5,7	9,5	5,5	15,1	21,8	-	-	-	-	-	-	38,4	
4ПГБ-3А-IV А	-	-	14,6	14,6	-	-	-	-	14,6	0,8	2,2	2,7	-	5,7	9,5	5,5	15,1	21,8	-	-	-	-	-	-	42,4	
4ПГБ-1А-IV С1	-	-	-	-	9,4	-	-	-	9,4	0,8	4,0	-	-	4,8	14,1	-	14,1	18,9	1,6	0,4	2,0	1,6	1,6	2,4	2,4	6,0
4ПГБ-2А-IV С1	-	-	-	-	10,6	-	-	-	10,6	0,8	4,0	-	-	4,8	14,1	-	14,1	18,9	-	-	-	-	-	-	32,3	
4ПГБ-3А-IV С1	-	-	-	-	14,6	-	-	-	14,6	0,8	2,2	2,7	-	5,7	9,5	5,5	15,1	21,8	-	-	-	-	-	-	35,5	
4ПГБ-4А-IV С1	-	-	-	-	-	-	-	19,0	19,0	0,8	2,2	2,7	-	5,7	9,5	5,5	15,1	21,8	-	-	-	-	-	-	42,4	
																									46,8	

Марка плиты	Напрягаемая арматура класса						Изделия арматурные						Изделия закладные						Общий расход				
	А-III _в						Арматура класса						Арматура класса							Прокат марки		Всего	
	ГОСТ 5781-82						ГОСТ 5781-82						ГОСТ 5781-82							Ст3 кп 3-1			
	φ12	φ14	φ16	φ18	Итого	φ5	φ8	φ10	φ12	Итого	φ4	φ5	Итого	φ8	φ14	Итого	φ10	Итого		16316	Итого		
	Всего						Всего						Всего										
4ПГБ-1А-III _в А	10,6	-	-	-	10,6	0,8	4,0	-	-	4,8	14,1	-	14,1	18,9	-	-	-	-	-	-	-	-	35,5
4ПГБ-2А-III _в А	-	14,6	-	-	14,6	0,8	4,0	-	-	4,8	14,1	-	14,1	18,9	-	-	-	-	-	-	-	-	39,5
4ПГБ-3А-III _в А	-	-	19,0	-	19,0	0,8	2,2	2,7	-	5,7	9,5	5,5	15,1	21,8	1,6	0,4	2,0	1,6	1,6	2,4	2,4	6,0	45,9
4ПГБ-4А-III _в А	-	-	-	24,0	24,0	0,8	2,2	2,7	-	5,7	9,5	5,5	15,1	21,8	-	-	-	-	-	-	-	-	51,8

Прокат марки Ст3 кп 3-1 по ГОСТ 5781-82 или марки С235 по ГОСТ 29972-88

1465.1-20.1-001

Марка плиты	Напрягаемая арматура класса							Изделия арматурные								Изделия закладные								Общий расход																							
								Арматура класса								Арматура класса				Прокат марки																											
	А-III				Итого	А-III				ВР-1				А-III				А-I				Итого																									
	ГОСТ 10884-81							ГОСТ 5781-82				ГОСТ 5781-82				ГОСТ 5781-82				ГОСТ 103-76					ГОСТ 8509-86																						
φ10	φ12	φ14	φ16	Итого			φ5	φ8	φ10	φ12	Итого			φ4	φ5	Итого			φ8	φ10	φ14	Итого			φ10	Итого			φ10	φ14	Итого			16x16	Итого												
4ПБ5-1А,II-4	7,4	-	-	-	7,4	7,4	0,8	2,3	4,1	29,7	36,9	14,5	-	14,5	54,4																			1,6	1,2	0,4	3,2	1,6	1,6	2,4	2,4	2,4	2,4	9,6	68,6		
4ПБ5-2А,II-4	-	10,5	-	-	10,5	10,5	0,8	1,1	5,9	29,7	37,5	9,9	5,6	16,5	54,0																				1,6	1,2	0,4	3,2	1,6	1,6	2,4	2,4	2,4	2,4	9,6	74,4	
4ПБ5-3А,II-4	-	-	14,5	-	14,5	14,5	0,8	-	1,6	38,2	40,6	1,5	19,7	21,3	51,9																					1,6	1,2	0,4	3,2	1,6	1,6	2,4	2,4	2,4	2,4	9,6	86,3
4ПБ5-4А,II-4	-	-	-	19,0	19,0	19,0	10,5	-	1,6	38,2	50,4	1,6	13,1	14,7	65,1																					1,6	1,2	0,4	3,2	1,6	1,6	2,4	2,4	2,4	2,4	9,6	93,9

Марка плиты	Напрягаемая арматура класса							Изделия арматурные								Изделия закладные								Общий расход																									
								Арматура класса								Арматура класса				Прокат марки																													
	А-I				Итого	А-III				ВР-1				А-III				А-I				Итого																											
	ГОСТ 10884-81							ГОСТ 5781-82				ГОСТ 5781-82				ГОСТ 5781-82				ГОСТ 103-76					ГОСТ 8509-86																								
φ10	φ12	φ14	φ16	φ18	Итого			φ5	φ8	φ10	φ12	Итого			φ4	φ5	Итого			φ8	φ10	φ14	Итого			φ10	Итого			φ10	φ14	Итого			16x16	Итого													
4ПБ5-1А,II-4	7,4	-	-	-	-	7,4	7,4	0,8	2,3	4,1	29,7	36,9	14,5	-	14,5	54,4																				1,6	1,2	0,4	3,2	1,6	1,6	2,4	2,4	2,4	2,4	9,6	68,6		
4ПБ5-2А,II-4	-	10,5	-	-	-	10,5	10,5	0,8	1,1	5,9	29,7	37,5	9,9	5,6	16,5	54,0																						1,6	1,2	0,4	3,2	1,6	1,6	2,4	2,4	2,4	2,4	9,6	74,4
4ПБ5-3А,II-4	-	-	14,5	-	-	14,5	14,5	0,8	1,1	5,9	29,7	37,5	9,9	5,6	16,5	54,0																						1,6	1,2	0,4	3,2	1,6	1,6	2,4	2,4	2,4	2,4	9,6	74,4
4ПБ5-4А,II-4	-	-	-	19,0	-	19,0	19,0	10,5	-	1,6	38,2	50,4	1,6	13,1	14,7	65,1																						1,6	1,2	0,4	3,2	1,6	1,6	2,4	2,4	2,4	2,4	9,6	86,3
4ПБ5-5А,II-4	-	-	-	-	24,0	24,0	24,0	10,5	-	1,6	38,2	50,4	1,6	13,1	14,7	65,1																						1,6	1,2	0,4	3,2	1,6	1,6	2,4	2,4	2,4	2,4	9,6	93,9

Прокат марки СТ 3кп 3-1 по ГОСТ 595-88 или марки С 235 по ГОСТ 21172-88

		1.465.1-20.1-РС2				
Линия производства	7/1	ведомость расхода стали на плиту 4ПБ5, кт			Листов	
Врач	Петрова				№	
Инженер	Николаев				1	
Провед	Петрова				1	
Н.ком	Божикова				1	

Марка плиты	Напрягаемая арматура класса А _T -IIС							Изделия арматурные Арматура класса А-III							Изделия закладные Арматура класса А-III							Прокат марки Ст 3 кл 3-1				Объем работ				
	ГОСТ 10884-81							ГОСТ 5781-82							ГОСТ 5781-82							ГОСТ 103-76								
	φ10	φ12	φ14	φ16	φ8	φ20	Итого	φ8	φ8	φ10	φ12	Итого	φ4	φ5	Итого	φ8	φ10	φ14	Итого	φ10	Итого	φ10	Итого	φ8	φ10		φ8	φ10	Итого	
	Всего							Всего							Всего							Всего								
4ПВБ-1А _T IIС-4	7,4	-	-	-	-	-	7,4	7,4	0,8	2,3	4,1	29,7	36,9	14,5	-	14,5	51,4	1,6	1,2	0,4	3,2	1,6	1,6	2,4	2,4	2,4	2,4	9,6	68,6	
4ПВБ-2А _T IIС-4	-	10,6	-	-	-	-	10,6	10,6	0,8	2,3	4,1	29,7	36,9	14,5	-	14,5	51,4												71,8	
4ПВБ-3А _T IIС-4	-	-	-	14,6	-	-	14,6	14,6	0,8	1,1	5,9	29,7	37,5	9,9	6,6	16,5	54,0												78,4	
4ПВБ-4А _T IIС-4	-	-	-	-	19,0	-	19,0	19,0	0,8	1,1	5,9	29,7	37,5	9,9	6,6	16,5	54,0												82,8	
4ПВБ-5А _T IIС-4	-	-	-	-	-	24,0	24,0	24,0	10,6	-	1,6	38,2	50,4	1,6	13,1	14,7	65,1												98,9	
4ПВБ-6А _T IIС-4	-	-	-	-	-	-	29,6	29,6	29,6	10,6	-	1,6	38,2	50,4	1,6	13,1	14,7	65,1												104,5

Марка плиты	Напрягаемая арматура класса А-III _в							Изделия арматурные Арматура класса А-III							Изделия закладные Арматура класса А-III							Прокат марки Ст 3 кл 3-1				Объем работ				
	ГОСТ 5781-82							ГОСТ 5781-82							ГОСТ 5781-82							ГОСТ 103-76								
	φ12	φ14	φ16	φ18	φ20	φ22	Итого	φ8	φ8	φ10	φ12	Итого	φ4	φ5	Итого	φ8	φ10	φ14	Итого	φ10	Итого	φ10	Итого	φ8	φ10		φ8	φ10	Итого	
	Всего							Всего							Всего							Всего								
4ПВБ-1АIII _в -4	10,6	-	-	-	-	-	10,6	10,6	0,8	2,3	4,1	29,7	36,9	14,5	-	14,5	51,4	1,6	1,2	0,4	3,2	1,6	1,6	2,4	2,4	2,4	2,4	9,6	71,8	
4ПВБ-2АIII _в -4	-	14,6	-	-	-	-	14,6	14,6	0,8	2,3	4,1	29,7	36,9	14,5	-	14,5	51,4												75,8	
4ПВБ-3АIII _в -4	-	-	-	19,0	-	-	19,0	19,0	0,8	1,1	5,9	29,7	37,5	9,9	6,6	16,5	54,0												82,8	
4ПВБ-4АIII _в -4	-	-	-	-	24,0	-	24,0	24,0	0,8	1,1	5,9	29,7	37,5	9,9	6,6	16,5	54,0												87,8	
4ПВБ-5АIII _в -4	-	-	-	-	-	29,6	29,6	29,6	10,6	-	1,6	38,2	50,4	1,6	13,1	14,7	65,1												104,5	
4ПВБ-6АIII _в -4	-	-	-	-	-	-	35,8	35,8	35,8	10,6	-	1,6	38,2	50,4	1,6	13,1	14,7	65,1												110,7

Прокат марки Ст 3 кл 3 по ГОСТ 535-88 или марки С 235 по ГОСТ 27772-88

1.165.1-20.1-Р02

Марка плиты	Напрягаемая арматура класса							Изделия арматурные Арматура класса							Изделия закладные Арматура класса							Общий расход						
	А-IV							А-III				Вр-I			А-III				А-I				Всего					
	ГОСТ 5781-82							ГОСТ 5781-82				ГОСТ 5781-82			ГОСТ 5781-82				ГОСТ 103-76									
	φ10	φ12	φ14	φ16	φ18	φ20	Итого	φ6	φ8	φ10	φ12	Итого	φ4	φ5	Итого	φ8	φ10	φ14	Итого	φ10	Итого			φ10	Итого	φ10	Итого	
4ПБ5-1А IV-4Н(П)	7,4	-	-	-	-	7,4	7,4	7,4	0,8	2,3	4,1	29,7	36,9	14,5	-	14,5	5,4									68,6		
4ПБ5-2А IV-4Н(П)	-	10,6	-	-	-	10,6	10,6	10,6	0,8	2,3	4,1	29,7	36,9	14,5	-	14,5	5,4									71,8		
4ПБ5-3А IV-4Н(П)	-	-	14,6	-	-	14,6	14,6	14,6	0,8	2,3	4,1	29,7	36,9	14,5	-	14,5	5,4									75,8		
4ПБ5-4А IV-4Н(П)	-	-	-	19,0	-	19,0	19,0	19,0	0,8	1,1	5,9	29,7	37,5	9,9	6,6	16,5	54,0	1,6	1,2	0,4	3,2	1,6	1,6	2,4	2,4	2,4	9,5	82,8
4ПБ5-5А IV-4Н(П)	-	-	-	-	24,0	24,0	24,0	24,0	0,8	-	1,6	38,2	40,6	1,6	19,7	21,3	61,9										95,7	
4ПБ5-5А IV-4Н(П)	-	-	-	-	-	29,6	29,6	29,6	10,6	-	1,6	38,2	50,4	1,6	13,1	14,7	65,1										104,5	

Марка плиты	Напрягаемая арматура класса							Изделия арматурные Арматура класса							Изделия закладные Арматура класса							Общий расход						
	АТ-IVC							А-III				Вр-I			А-III				А-I				Всего					
	ГОСТ 10884-81							ГОСТ 5781-82				ГОСТ 5781-82			ГОСТ 5781-82				ГОСТ 103-76									
	φ10	φ12	φ14	φ16	φ18	φ20	Итого	φ6	φ8	φ10	φ12	Итого	φ4	φ5	Итого	φ8	φ10	φ14	Итого	φ10	Итого			φ10	Итого	φ10	Итого	
4ПБ5-1АТ-IVC-4Н	7,4	-	-	-	-	7,4	7,4	7,4	0,8	2,3	4,1	29,7	36,9	14,5	-	14,5	5,4									68,6		
4ПБ5-2АТ-IVC-4Н	-	10,6	-	-	-	10,6	10,6	10,6	0,8	2,3	4,1	29,7	36,9	14,5	-	14,5	5,4									71,8		
4ПБ5-3АТ-IVC-4Н	-	-	14,6	-	-	14,6	14,6	14,6	0,8	1,1	5,9	29,7	37,5	9,9	6,6	16,5	54,0	1,6	1,2	0,4	3,2	1,6	1,6	2,4	2,4	2,4	9,5	78,1
4ПБ5-4АТ-IVC-4Н	-	-	-	19,0	-	19,0	19,0	19,0	0,8	-	1,6	38,2	40,6	1,6	19,7	21,3	61,9										90,7	
4ПБ5-5АТ-IVC-4Н	-	-	-	-	24,0	24,0	24,0	24,0	10,6	-	1,6	38,2	50,4	1,6	13,1	14,7	65,1										98,9	

Прокат марки Ст3кп3-1 по ГОСТ 535-88 или марки С235 по ГОСТ 27772-88.

1.455.1-201-002

Марка плиты	Напрягаемая арматура класса							Изделия арматурные							Изделия закладные							Общий расход					
	А-IIIв							Арматура класса							Арматура класса			Прокат марки									
								А-III				ВР-I			А-III			А-I		Ст 3 кл 3-1							
	всего							ГОСТ 5781-82				всего			ГОСТ 5781-82			ГОСТ 103-76		ГОСТ 103-76							
φ12	φ14	φ16	φ18	φ20	φ22	Итого	φ5	φ8	φ10	φ12	Итого	φ4	φ5	Итого	φ8	φ10	φ14	Итого	φ10	Итого	φ10	Итого	φ5х10	Итого	15х16	Итого	
4ПВБ-1А IIIв-4Н(П)	10,6	-	-	-	-	10,6	0,8	2,3	4,1	29,9	35,9	14,5	-	14,5	51,4												
4ПВБ-2А IIIв-4Н(П)	-	14,6	-	-	-	14,6	0,8	2,3	4,1	29,9	35,9	14,5	-	14,5	51,4												
4ПВБ-3А IIIв-4Н(П)	-	-	19,0	-	-	19,0	0,8	1,1	5,9	29,9	37,5	9,9	6,6	16,5	54,0	1,5	1,2	0,4	3,2	1,5	1,5	2,4	2,4	2,4	2,4	9,5	71,8
4ПВБ-4А IIIв-4Н(П)	-	-	-	24,0	-	24,0	0,8	1,1	5,9	29,9	37,5	9,9	6,6	16,5	54,0												75,8
4ПВБ-5А IIIв-4Н(П)	-	-	-	-	29,6	29,6	10,6	-	1,6	38,2	50,4	1,6	13,1	14,7	65,1												82,8
4ПВБ-6А IIIв-4Н(П)	-	-	-	-	35,8	35,8	10,6	-	1,6	38,2	50,4	1,6	13,1	14,7	65,1												87,8
																											104,5
																											110,7

Марка плиты	Напрягаемая арматура класса							Изделия арматурные							Изделия закладные							Общий расход					
	А-III							Арматура класса							Арматура класса			Прокат марки									
								А-III				ВР-I			А-III			А-I		Ст 3 кл 3-1							
	ГОСТ 10884-81							всего							ГОСТ 5781-82			всего			ГОСТ 5781-82			ГОСТ 103-76		ГОСТ 103-76	
φ10	φ12	φ14	φ16	Итого	φ5	φ8	φ10	φ12	Итого	φ4	φ5	Итого	φ8	φ10	φ14	Итого	φ10	Итого	φ10	Итого	φ5х10	Итого	15х16	Итого			
4ПВБ-1А III-4	7,4	-	-	-	7,4	7,4	0,8	2,3	4,1	29,9	35,9	14,5	-	14,5	51,4												
4ПВБ-2А III-4	-	10,6	-	-	10,6	10,6	0,8	1,1	5,9	29,9	37,5	9,9	6,6	16,5	54,0												
4ПВБ-3А III-4	-	-	14,6	-	14,6	14,6	0,8	-	1,6	38,2	40,6	1,6	13,1	21,3	61,9	1,5	1,2	0,4	3,2	1,5	1,5	2,4	2,4	2,4	2,4	9,5	
																											68,6
																											74,4
																											85,9

Прокат марки Ст 3 кл 3-1 по ГОСТ 535-88 или марки С235 по ГОСТ 21972-88

Марка плиты	Напрягаемая арматура класса					Изделия арматурные								Изделия закладные								Общий расход			
	А-III					Арматура класса								Арматура класса				Прокат марки							
	ГОСТ 10884-81					А-III				Вр-I				А-III				А-I							
	φ10	φ12	φ14	Итого		ГОСТ 5781-82				ГОСТ 5782-80				ГОСТ 5781-82				ГОСТ 103-16/ГОСТ 2509-86							
А10Б5-1АТ-III-4	7,4	-	-	7,4	7,4	0,8	2,3	4,1	29,7	35,9	14,5	-	14,5	51,4	1,6	1,2	0,4	3,2	1,6	1,6	2,4	2,4	2,4	2,4	9,6
А10Б5-2АТ-III-4	-	10,6	-	10,6	10,6	0,8	1,1	5,9	29,7	37,5	9,9	6,6	16,5	54,0											
А10Б5-3АТ-III-4	-	-	14,6	14,6	14,6	0,8	1,1	5,9	29,7	37,5	9,9	6,6	16,5	54,0											

Марка плиты	Напрягаемая арматура класса					Изделия арматурные								Изделия закладные								Общий расход				
	А-IVC					Арматура класса								Арматура класса				Прокат марки								
	ГОСТ 10884-81					А-III				Вр-I				А-III				А-I								
	φ10	φ12	φ14	φ16	Итого	ГОСТ 5781-82				ГОСТ 5782-80				ГОСТ 5781-82				ГОСТ 103-16/ГОСТ 2509-86								
А10Б5-1АТ-IVC-4	7,4	-	-	-	7,4	7,4	0,8	2,3	4,1	29,7	35,9	14,5	-	14,5	51,4	1,6	1,2	0,4	3,2	1,6	1,6	2,4	2,4	2,4	2,4	9,6
А10Б5-2АТ-IVC-4	-	10,6	-	-	10,6	10,6	0,8	2,3	4,1	29,7	35,9	14,5	-	14,5	51,4											
А10Б5-3АТ-IVC-4	-	-	14,6	-	14,6	14,6	0,8	1,1	5,9	29,7	37,5	9,9	6,6	16,5	54,0											
А10Б5-4АТ-IVC-4	-	-	-	19,0	19,0	19,0	0,8	1,1	5,9	29,7	37,5	9,9	6,6	16,5	54,0											

Марка плиты	Напрягаемая арматура класса					Изделия арматурные								Изделия закладные								Общий расход				
	А-III _а					Арматура класса								Арматура класса				Прокат марки								
	ГОСТ 10884-81					А-III				Вр-I				А-III				А-I								
	φ12	φ14	φ16	φ18	Итого	ГОСТ 5781-82				ГОСТ 5782-80				ГОСТ 5781-82				ГОСТ 103-16/ГОСТ 2509-86								
А10Б5-1АТ _а -III-4	10,6	-	-	-	10,6	10,6	0,8	2,3	4,1	29,7	35,9	14,5	-	14,5	51,4	1,6	1,2	0,4	3,2	1,6	1,6	2,4	2,4	2,4	2,4	9,6
А10Б5-2АТ _а -III-4	-	14,6	-	-	14,6	14,6	0,8	2,3	4,1	29,7	35,9	14,5	-	14,5	51,4											
А10Б5-3АТ _а -III-4	-	-	19,0	-	19,0	19,0	0,8	1,1	5,9	29,7	37,5	9,9	6,6	16,5	54,0											
А10Б5-4АТ _а -III-4	-	-	-	24,0	24,0	24,0	0,8	1,1	5,9	29,7	37,5	9,9	6,6	16,5	54,0											
Прокат марки Ст.3кл.3-1 по ГОСТ 335-88 или марки С.235 по ГОСТ 270102-88																1,465.1-20.1-РСР								Лист		
																								5		

Марка плиты	Напрягаемая арматура						Изделия арматурные						Изделия закладные								Общий расход				
	класса						Арматура класса						Арматура класса				Прокат марки								
	А-IV						А-III			Вр-I			А-III				А-I					Ст 3кп 3-1			
	ГОСТ 10884-81						ГОСТ 5781-82			ГОСТ 5727-80			ГОСТ 5781-82				ГОСТ 103-78					ГОСТ Р 509-86			
φ10	φ12	φ14	φ16	φ18	Итого	φ5	φ8	φ10	φ12	Итого	φ4	φ5	Итого	φ8	φ10	φ14	Итого	φ10	Итого	Б-10	Итого	ЛБЗб	Итого		
АПВБ-1АТ-IV-7	7,4	-	-	-	7,4	7,4	0,8	2,3	4,1	36,3	43,5	14,5	-	14,5	58,0										
АПВБ-2АТ-IV-7	-	10,5	-	-	10,5	10,5	0,8	1,1	5,9	36,3	44,1	9,9	6,5	16,5	60,5	1,6	1,2	0,4	3,2	1,6	1,6	2,4	2,4	2,4	2,4
АПВБ-3АТ-IV-7	-	-	14,6	-	14,6	14,6	0,8	-	1,6	44,8	49,2	1,6	19,9	21,3	66,5										
АПВБ-4АТ-IV-7	-	-	-	19,0	19,0	19,0	10,6	-	1,6	44,8	57,0	1,6	13,1	14,9	74,9										

Марка плиты	Напрягаемая арматура						Изделия арматурные						Изделия закладные								Общий расход				
	класса						Арматура класса						Арматура класса				Прокат марки								
	А-IV						А-III			Вр-I			А-III				А-I					Ст 3кп 3-1			
	ГОСТ 10884-81						ГОСТ 5781-82			ГОСТ 5727-80			ГОСТ 5781-82				ГОСТ 103-78					ГОСТ Р 509-86			
φ10	φ12	φ14	φ16	φ18	Итого	φ5	φ8	φ10	φ12	Итого	φ4	φ5	Итого	φ8	φ10	φ14	Итого	φ10	Итого	Б-10	Итого	ЛБЗб	Итого		
АПВБ-1АТ-I-7	7,4	-	-	-	7,4	7,4	0,8	2,3	4,1	36,3	43,5	14,5	-	14,5	58,0										
АПВБ-2АТ-I-7	-	10,5	-	-	10,5	10,5	0,8	1,1	5,9	36,3	44,1	9,9	6,5	16,5	60,5	1,6	1,2	0,4	3,2	1,6	1,6	2,4	2,4	2,4	2,4
АПВБ-3АТ-I-7	-	-	14,6	-	14,6	14,6	0,8	-	1,6	44,8	49,2	1,6	19,9	21,3	66,5										
АПВБ-4АТ-I-7	-	-	-	19,0	19,0	19,0	10,6	-	1,6	44,8	57,0	1,6	13,1	14,9	74,9										
АПВБ-5АТ-I-7	-	-	-	-	24,0	24,0	24,0	10,6	-	1,6	44,8	57,0	1,6	13,1	14,9	74,9									

Прокат марки Ст 3кп 3-1 по ГОСТ 535-88 или марки С235 по ГОСТ 20177-88.

1.455.1-20.1-РСЭ

Лист
5

Марка плиты	Напрягаемая арматура класса							Изделия арматурные Арматура класса							Изделия закладные Арматура класса							Прокат марки Ст 3 кл 3-1			Общий расход			
	А-IVC							А-III				Вр-I			А-III				А-I									
	ГОСТ 10884-81							ГОСТ 5781-82				ГОСТ 5781-82			ГОСТ 5781-82				ГОСТ 103-16			ГОСТ 103-16						
	φ10	φ12	φ14	φ16	φ18	φ20	Итого	φ5	φ8	φ10	φ12	Итого	φ4	φ5	Итого	φ8	φ10	φ14	Итого	φ10	Итого	Б-10	Итого	ЛБ-3		Итого		
4П85-1А, IVС-7	9,4	—	—	—	—	9,4	9,4	0,8	2,3	4,1	35,3	43,5	14,5	—	14,5	38,0	1,6	1,2	0,4	3,2	1,6	1,6	2,4	2,4	2,4	2,4	9,6	135,0
4П85-2А, IVС-7	—	10,5	—	—	—	10,5	10,5	0,8	2,3	4,1	35,3	43,5	14,5	—	14,5	58,0											78,2	
4П85-3А, IVС-7	—	—	14,5	—	—	14,5	14,5	0,8	1,1	5,9	35,3	44,1	9,9	5,5	15,5	60,5											84,8	
4П85-4А, IVС-7	—	—	—	19,0	—	19,0	19,0	0,8	1,1	5,9	35,3	44,1	9,9	5,5	15,5	60,5											89,2	
4П85-5А, IVС-7	—	—	—	—	24,0	24,0	24,0	1,5	—	1,5	44,8	57,0	1,5	13,1	14,9	71,1											105,3	
4П85-6А, IVС-7	—	—	—	—	—	29,5	29,5	10,5	—	1,5	44,8	57,0	1,5	13,1	14,9	71,1											110,9	

Марка плиты	Напрягаемая арматура класса							Изделия арматурные Арматура класса							Изделия закладные Арматура класса							Прокат марки Ст 3 кл 3-1			Общий расход			
	А-IIIв							А-III				Вр-I			А-III				А-I									
	ГОСТ 5781-82							ГОСТ 5781-82				ГОСТ 5781-82			ГОСТ 5781-82				ГОСТ 103-16			ГОСТ 103-16						
	φ12	φ14	φ16	φ18	φ20	φ22	Итого	φ5	φ8	φ10	φ12	Итого	φ4	φ5	Итого	φ8	φ10	φ14	Итого	φ10	Итого	Б-10	Итого	ЛБ-3		Итого		
4П85-1А, IIIв-7	10,5	—	—	—	—	10,5	10,5	0,8	2,3	4,1	35,3	43,5	14,5	—	14,5	38,0	1,6	1,2	0,4	3,2	1,6	1,6	2,4	2,4	2,4	2,4	9,6	118,2
4П85-2А, IIIв-7	—	14,5	—	—	—	14,5	14,5	0,8	2,3	4,1	35,3	43,5	14,5	—	14,5	58,0											82,2	
4П85-3А, IIIв-7	—	—	19,0	—	—	19,0	19,0	0,8	1,1	5,9	35,3	44,1	9,9	5,5	15,5	60,5											89,2	
4П85-4А, IIIв-7	—	—	—	24,0	—	24,0	24,0	0,8	1,1	5,9	35,3	44,1	9,9	5,5	15,5	60,5											94,2	
4П85-5А, IIIв-7	—	—	—	—	29,5	29,5	29,5	10,5	—	1,5	44,8	57,0	1,5	13,1	14,9	71,1											110,9	
4П85-6А, IIIв-7	—	—	—	—	—	35,8	35,8	10,5	—	1,5	44,8	57,0	1,5	13,1	14,9	71,1											119,1	

Прокат марки Ст 3 кл 3-1 по ГОСТ 535-88 или марки С 235 по ГОСТ 27172-88.

1.455.1-20.1-РС2

Лист 7

Марка плиты	Напрягаемая арматура класса							Изделия арматурные Арматура класса							Изделия закладные Арматура класса							Общий расход					
	А-III							А-III							А-I												
	ГОСТ 5781-82							ГОСТ 5781-82							ГОСТ 5781-82												
	Итого							Итого							Итого												
	φ10	φ12	φ14	φ16	φ18	φ20	Итого	φ6	φ8	φ10	φ12	Итого	φ4	φ5	Итого	φ8	φ10	φ14	Итого	φ10	Итого		φ10	Итого	φ10	Итого	
МПБ-1А-III-ГН(П)	7,4	-	-	-	-	7,4	7,4	0,8	2,3	4,1	36,3	43,5	14,5	-	14,5	58,0											75,0
МПБ-2А-III-ГН(П)	-	10,6	-	-	-	10,6	10,6	0,8	2,3	4,1	36,3	43,5	14,5	-	14,5	58,0											78,2
МПБ-3А-III-ГН(П)	-	-	14,6	-	-	14,6	14,6	0,8	2,3	4,1	36,3	43,5	14,5	-	14,5	58,0	1,6	1,2	0,4	3,2	1,6	1,6	2,4	2,4	2,4	2,4	96
МПБ-4А-III-ГН(П)	-	-	-	19,0	-	19,0	19,0	0,8	1,1	5,9	36,3	44,1	9,9	6,6	16,5	60,6											82,2
МПБ-5А-III-ГН(П)	-	-	-	-	24,0	24,0	24,0	0,8	-	1,6	44,8	47,2	1,6	19,7	21,3	68,5											89,2
МПБ-6А-III-ГН(П)	-	-	-	-	-	29,6	29,6	10,6	-	1,6	44,8	57,0	1,6	13,1	14,7	71,7											102,1
																											110,9

Марка плиты	Напрягаемая арматура класса							Изделия арматурные Арматура класса							Изделия закладные Арматура класса							Общий расход				
	А-III							А-III							А-I											
	ГОСТ 10884-81							ГОСТ 5781-82							ГОСТ 5781-82											
	Итого							Итого							Итого											
	φ10	φ12	φ14	φ16	φ18	φ20	Итого	φ6	φ8	φ10	φ12	Итого	φ4	φ5	Итого	φ8	φ10	φ14	Итого	φ10	Итого		φ10	Итого	φ10	Итого
МПБ-1А-III-СХ-ГН	7,4	-	-	-	-	7,4	7,4	0,8	2,3	4,1	36,3	43,5	14,5	-	14,5	58,0										75,0
МПБ-2А-III-СХ-ГН	-	10,6	-	-	-	10,6	10,6	0,8	2,3	4,1	36,3	43,5	14,5	-	14,5	58,0										78,2
МПБ-3А-III-СХ-ГН	-	-	14,6	-	-	14,6	14,6	0,8	1,1	5,9	36,3	44,1	9,9	6,6	16,5	60,6	1,6	1,2	0,4	3,2	1,6	1,6	2,4	2,4	2,4	96
МПБ-4А-III-СХ-ГН	-	-	-	19,0	-	19,0	19,0	0,8	-	1,6	44,8	47,2	1,6	19,7	21,3	68,5										84,8
МПБ-5А-III-СХ-ГН	-	-	-	-	24,0	24,0	24,0	10,6	-	1,6	44,8	57,0	1,6	13,1	14,7	71,7										97,1
																										105,3

Процент марки Ст3 кл 3-1 по ГОСТ 535-88 или марки С235 по ГОСТ 29772-88.

1.465.1-20.1-РС.2

Марка плиты	Напрягаемая арматура							Изделия арматурные							Изделия закладные							Общий расход				
	класса							Арматура класса							Арматура класса			Прокат марки								
	А-IIIв							А-III			Вр-I				А-III			А-I	Ст 3 кл 3-1							
	φ12	φ14	φ16	φ18	φ20	φ22	Итого	ГОСТ 5781-82			ГОСТ 5782-80				ГОСТ 5781-82			ГОСТ 103-76/ГОСТ 103-78								
							φ6	φ8	φ10	φ12	Итого	φ4	φ5	Итого	φ8	φ10	φ14	Итого	φ10	Итого	φ10	Итого	φ10	Итого		
4П85-1АIIIв-7Н(П)	10,5	-	-	-	-	10,5	0,8	2,3	4,1	36,3	43,5	14,5	-	14,5	58,0											
4П85-2АIIIв-7Н(П)	-	14,5	-	-	-	14,5	0,8	2,3	4,1	36,3	43,5	14,5	-	14,5	58,0											
4П85-3АIIIв-7Н(П)	-	-	19,0	-	-	19,0	0,8	1,1	5,9	36,3	44,1	9,9	6,6	16,5	60,6	1,5	1,2	0,4	3,2	1,5	1,5	2,4	2,4	2,4	2,4	9,6
4П85-4АIIIв-7Н(П)	-	-	-	24,0	-	24,0	0,8	1,1	5,9	36,3	44,1	9,9	6,6	16,5	60,6											
4П85-5АIIIв-7Н(П)	-	-	-	-	29,5	29,5	10,6	-	1,5	44,8	57,0	1,5	13,1	14,9	71,7											
4П85-6АIIIв-7Н(П)	-	-	-	-	-	35,8	10,6	-	1,5	44,8	57,0	1,5	13,1	14,9	71,7											

Марка плиты	Напрягаемая арматура							Изделия арматурные							Изделия закладные							Общий расход			
	класса							Арматура класса							Арматура класса			Прокат марки							
	А-III							А-III			Вр-I				А-III			А-I	Ст 3 кл 3-1						
	φ10	φ12	φ14	φ16	Итого	ГОСТ 5781-82			ГОСТ 5782-80				ГОСТ 5781-82			ГОСТ 103-76/ГОСТ 103-78									
							φ6	φ8	φ10	φ12	Итого	φ4	φ5	Итого	φ8	φ10	φ14	Итого	φ10	Итого	φ10	Итого	φ10	Итого	
4П85-1АIII-7	7,4	-	-	-	7,4	0,8	2,3	4,1	36,3	43,5	14,5	-	14,5	58,0											
4П85-2АIII-7	-	10,5	-	-	10,5	0,8	1,1	5,9	36,3	44,1	9,9	6,6	16,5	60,6											
4П85-3АIII-7	-	-	14,5	-	14,5	0,8	-	1,5	44,8	47,2	1,5	19,9	21,3	68,5	1,5	1,2	0,4	3,2	1,5	1,5	2,4	2,4	2,4	2,4	9,6

Прокат марки Ст 3 кл 3-1 по ГОСТ 535-88 или марки С235 по ГОСТ 27772-88.

Марка плиты	Напрягаемая арматура класса					Изделия арматурные							Изделия закладные							Общий расход						
	А-III					Арматура класса							Арматура класса			Прокат марки										
	ГОСТ 10884-81					А-III				ВР-I			А-III			А-I	Ст 3 кл 3-1									
	φ10	φ12	φ14	φ16	Итого	ГОСТ 5781-82				ГОСТ 5782-80			ГОСТ 5781-82			ГОСТ 103-76		ГОСТ 103-76			ГОСТ 103-76					
4ПББ-1А7 I A-7	7,4	-	-	-	7,4	0,8	2,3	4,1	3,6,3	4,3,5	14,5	-	14,5	58,0	1,6	1,2	0,4	3,2	1,6	1,6	2,4	2,4	2,4	2,4	9,6	75,0
4ПББ-2А7 I A-7	-	10,6	-	-	10,6	0,8	1,1	5,9	3,6,3	4,4,1	9,9	6,6	16,5	60,6												80,8
4ПББ-3А7 I A-7	-	-	14,6	-	14,6	0,8	1,1	5,9	3,6,3	4,4,1	9,9	6,6	16,5	60,6												84,8

Марка плиты	Напрягаемая арматура класса					Изделия арматурные							Изделия закладные							Общий расход						
	А-IIIc					Арматура класса							Арматура класса			Прокат марки										
	ГОСТ 10884-81					А-III				ВР-I			А-III			А-I	Ст 3 кл 3-1									
	φ10	φ12	φ14	φ16	Итого	ГОСТ 5781-82				ГОСТ 5782-80			ГОСТ 5781-82			ГОСТ 103-76		ГОСТ 103-76			ГОСТ 103-76					
4ПББ-1А7 I A-7	7,4	-	-	-	7,4	0,8	2,3	4,1	3,6,3	4,3,5	14,5	-	14,5	58,0	1,6	1,2	0,4	3,2	1,6	1,6	2,4	2,4	2,4	2,4	9,6	75,0
4ПББ-2А7 I A-7	-	10,6	-	-	10,6	0,8	2,3	4,1	3,6,3	4,3,5	14,5	-	14,5	58,0												78,2
4ПББ-3А7 I A-7	-	-	14,6	-	14,6	0,8	1,1	5,9	3,6,3	4,4,1	9,9	6,6	16,5	60,6												84,8
4ПББ-4А7 I A-7	-	-	-	19,0	19,0	0,8	1,1	5,9	3,6,3	4,4,1	9,9	6,6	16,5	60,6												89,2

Марка плиты	Напрягаемая арматура класса					Изделия арматурные							Изделия закладные							Общий расход						
	А-IIIa					Арматура класса							Арматура класса			Прокат марки										
	ГОСТ 10884-81					А-III				ВР-I			А-III			А-I	Ст 3 кл 3-1									
	φ12	φ14	φ16	φ18	Итого	ГОСТ 5781-82				ГОСТ 5782-80			ГОСТ 5781-82			ГОСТ 103-76		ГОСТ 103-76			ГОСТ 103-76					
4ПББ-1А7 II A-7	10,6	-	-	-	10,6	0,8	2,3	4,1	3,6,3	4,3,5	14,5	-	14,5	58,0	1,6	1,2	0,4	3,2	1,6	1,6	2,4	2,4	2,4	2,4	9,6	76,2
4ПББ-2А7 II A-7	-	14,6	-	-	14,6	0,8	2,3	4,1	3,6,3	4,3,5	14,5	-	14,5	58,0												82,2
4ПББ-3А7 II A-7	-	-	19,0	-	19,0	0,8	1,1	5,9	3,6,3	4,4,1	9,9	6,6	16,5	60,6												89,2
4ПББ-4А7 II A-7	-	-	-	24,0	24,0	0,8	1,1	5,9	3,6,3	4,4,1	9,9	6,6	16,5	60,6												94,2
Прокат марки Ст 3 кл 3-1 по ГОСТ 535-88 или марки С 235 по ГОСТ 27772-88													1.455.1-20.1-PC2				10									

Марка плиты	Напрягаемая арматура класса						Изделия арматурные						Изделия закладные						Общий расход								
	А-IV						Арматура класса						Арматура класса			Прокат марки											
	ГОСТ 10884-81						А-III			В-I			А-III			Ст 3 кл 3-1											
	φ10	φ12	φ14	φ16	Итого		ГОСТ 5781-82			ГОСТ 5781-82			ГОСТ 5781-82			ГОСТ 103-16				ГОСТ 8509-86							
4ПВБ-1А-IV-10	7,4	-	-	-	7,4	7,4	0,8	2,3	4,1	35,5	42,9	14,5	-	14,5	57,2	φ8	φ10	φ14	Итого	φ10	Итого	5*10	Итого	ЛБ316	Итого	74,2	
4ПВБ-2А-IV-10	-	10,6	-	-	10,6	10,6	0,8	1,1	5,9	35,5	43,3	9,9	6,6	16,5	59,8	1,6	1,2	0,4	3,2	1,6	1,6	2,4	2,4	2,4	2,4	9,6	80,0
4ПВБ-3А-IV-10	-	-	14,6	-	14,6	14,6	0,8	-	1,6	44,0	46,4	1,6	19,7	21,3	57,9												91,9
4ПВБ-4А-IV-10	-	-	-	19,0	19,0	19,0	10,6	-	1,6	44,0	56,2	1,6	13,1	14,7	70,9												99,5

Марка плиты	Напрягаемая арматура класса						Изделия арматурные						Изделия закладные						Общий расход								
	А-IV						Арматура класса						Арматура класса			Прокат марки											
	ГОСТ 10884-81						А-III			В-I			А-III			Ст 3 кл 3-1											
	φ10	φ12	φ14	φ16	φ18	Итого	ГОСТ 5781-82			ГОСТ 5781-82			ГОСТ 5781-82			ГОСТ 103-16				ГОСТ 8509-86							
4ПВБ-1А-IV-10	7,4	-	-	-	7,4	7,4	0,8	2,3	4,1	35,5	42,9	14,5	-	14,5	57,2												74,2
4ПВБ-2А-IV-10	-	10,6	-	-	10,6	10,6	0,8	1,1	5,9	35,5	43,3	9,9	6,6	16,5	59,8	1,6	1,2	0,4	3,2	1,6	1,6	2,4	2,4	2,4	2,4	9,6	80,0
4ПВБ-3А-IV-10	-	-	14,6	-	14,6	14,6	0,8	-	1,6	44,0	46,4	1,6	19,7	21,3	57,9												91,9
4ПВБ-4А-IV-10	-	-	-	19,0	19,0	19,0	10,6	-	1,6	44,0	56,2	1,6	13,1	14,7	70,9												99,5
4ПВБ-5А-IV-10	-	-	-	24,0	24,0	24,0	10,6	-	1,6	44,0	56,2	1,6	13,1	14,7	70,9												104,5

Прокат марки Ст 3 кл 3-1 по ГОСТ 535-88 или марки С235 по ГОСТ 27772-88.

1.465. + 20. + РС2

Лист 11

Марка плиты	Напрягаемая арматура класса								Изделия арматурные								Изделия закладные								Общий вес							
	АТ-IVС								Арматура класса				Всего				Арматура класса				Прокат марки											
									А-III		ВР-I						А-III		А-I		Ст. 3 кл. 3-1											
	ГОСТ 10884-81								ГОСТ 5781-82				ГОСТ 5781-80				ГОСТ 5781-82				ГОСТ 103-16		ГОСТ 2309-88									
φ10	φ12	φ14	φ16	φ18	φ20	Итого		φ6	φ8	φ10	φ12	Итого		φ4	φ5	Итого		φ8	φ10	φ14	Итого		φ10	Итого		Б-110	Итого		Б-3х6	Итого		
4П8Б-1АТ-IVС-10	14,4	-	-	-	-	-	7,4	7,4	0,8	2,3	4,1	35,5	42,7	14,5	-	14,5	57,2															74,2
4П8Б-2АТ-IVС-10	-	10,6	-	-	-	-	10,6	10,6	0,8	2,3	4,1	35,5	42,7	14,5	-	14,5	57,2															77,4
4П8Б-3АТ-IVС-10	-	-	14,6	-	-	-	14,6	14,6	0,8	1,1	5,9	35,5	43,3	9,9	6,6	16,5	59,8	1,6	1,2	0,4	3,2	1,6	1,6	2,4	2,4	2,4	2,4	2,4	2,4	9,6	84,0	
4П8Б-4АТ-IVС-10	-	-	-	19,0	-	-	19,0	19,0	0,8	1,1	5,9	35,5	43,3	9,9	6,6	16,5	59,8															88,4
4П8Б-5АТ-IVС-10	-	-	-	-	24,0	-	24,0	24,0	10,6	-	1,6	44,0	56,2	1,6	13,1	14,7	70,9															104,5
4П8Б-6АТ-IVС-10	-	-	-	-	-	29,6	29,6	29,6	10,6	-	1,6	44,0	56,2	1,6	13,1	14,7	70,9															110,1

Марка плиты	Напрягаемая арматура класса								Изделия арматурные								Изделия закладные								Общий вес							
	А-IIIa								Арматура класса				Всего				Арматура класса				Прокат марки											
									А-III		ВР-I						А-III		А-I		Ст. 3 кл. 3-1											
	ГОСТ 10884-81								ГОСТ 5781-82				ГОСТ 5781-80				ГОСТ 5781-82				ГОСТ 103-16		ГОСТ 2309-88									
φ12	φ14	φ16	φ18	φ20	φ22	Итого		φ6	φ8	φ10	φ12	Итого		φ4	φ5	Итого		φ8	φ10	φ14	Итого		φ10	Итого		Б-110	Итого		Б-3х6	Итого		
4П8Б-1АТ-IIIa-10	10,6	-	-	-	-	-	10,6	10,6	0,8	2,3	4,1	35,5	42,7	14,5	-	14,5	59,2															77,4
4П8Б-2АТ-IIIa-10	-	14,6	-	-	-	-	14,6	14,6	0,8	2,3	4,1	35,5	42,7	14,5	-	14,5	59,2															81,4
4П8Б-3АТ-IIIa-10	-	-	19,0	-	-	-	19,0	19,0	0,8	1,1	5,9	35,5	43,3	9,9	6,6	16,5	59,8	1,6	1,2	0,4	3,2	1,6	1,6	2,4	2,4	2,4	2,4	2,4	9,6	88,4		
4П8Б-4АТ-IIIa-10	-	-	-	24,0	-	-	24,0	24,0	0,8	1,1	5,9	35,5	43,3	9,9	6,6	16,5	59,8															93,4
4П8Б-5АТ-IIIa-10	-	-	-	-	29,6	-	29,6	29,6	10,6	-	1,6	44,0	56,2	1,6	13,1	14,7	70,9															110,1
4П8Б-6АТ-IIIa-10	-	-	-	-	-	35,8	35,8	35,8	10,6	-	1,6	44,0	56,2	1,6	13,1	14,7	70,9															116,3

Прокат марки Ст. 3 кл. 3-1 по ГОСТ 535-80 или марки С 235 по ГОСТ 29912-88.

Марка плиты	Напрягаемая арматура класса А-II							Изделия арматурные Арматура класса А-III							Изделия закладные Арматура класса А-III							Общий расход				
	ГОСТ 5781-82							ГОСТ 5781-82				ГОСТ 5781-82			ГОСТ 5781-82				ГОСТ 103-70							
	Ф10	Ф12	Ф14	Ф16	Ф18	Ф20	Итого	Ф6	Ф8	Ф10	Ф12	Итого	Ф4	Ф5	Итого	Ф8	Ф10	Ф14	Итого	Ф10	Итого		Б-10	Итого	ЛБ316	Итого
	Итого	Итого	Итого	Итого	Итого	Итого	Итого	Итого	Итого	Итого	Итого	Итого	Итого	Итого	Итого	Итого	Итого	Итого	Итого	Итого	Итого		Итого	Итого	Итого	Итого
4ЛБ5-1А-II-10Н(П)	7,4	-	-	-	-	7,4	7,4	0,8	2,3	4,1	35,5	42,7	14,5	-	14,5	59,2										
4ЛБ5-2А-II-10Н(П)	-	10,5	-	-	-	10,5	10,5	0,8	2,3	4,1	35,5	42,7	14,5	-	14,5	59,2										
4ЛБ5-3А-II-10Н(П)	-	-	14,5	-	-	14,5	14,5	0,8	2,3	4,1	35,5	42,7	14,5	-	14,5	59,2										
4ЛБ5-4А-II-10Н(П)	-	-	-	19,0	-	19,0	19,0	0,8	1,1	5,9	35,5	43,3	9,9	6,5	16,5	59,2	1,5	1,2	0,4	3,2	1,5	1,5	2,4	2,4	2,4	2,4
4ЛБ5-5А-II-10Н(П)	-	-	-	-	24,0	24,0	24,0	0,8	-	1,5	44,0	46,4	1,5	19,7	21,3	67,7										
4ЛБ5-6А-II-10Н(П)	-	-	-	-	29,5	29,5	29,5	0,8	-	1,5	44,0	56,2	1,5	13,1	14,7	70,9										

Марка плиты	Напрягаемая арматура класса А-I СК							Изделия арматурные Арматура класса А-III							Изделия закладные Арматура класса А-III							Общий расход				
	ГОСТ 10884-81							ГОСТ 5781-82				ГОСТ 5781-82			ГОСТ 5781-82				ГОСТ 103-70							
	Ф10	Ф12	Ф14	Ф16	Ф18	Ф20	Итого	Ф6	Ф8	Ф10	Ф12	Итого	Ф4	Ф5	Итого	Ф8	Ф10	Ф14	Итого	Ф10	Итого		Б-10	Итого	ЛБ316	Итого
	Итого	Итого	Итого	Итого	Итого	Итого	Итого	Итого	Итого	Итого	Итого	Итого	Итого	Итого	Итого	Итого	Итого	Итого	Итого	Итого	Итого		Итого	Итого	Итого	Итого
4ЛБ5-1А-I СК-10Н	7,4	-	-	-	-	7,4	7,4	0,8	2,3	4,1	35,5	42,7	14,5	-	14,5	59,2										
4ЛБ5-2А-I СК-10Н	-	10,5	-	-	-	10,5	10,5	0,8	2,3	4,1	35,5	42,7	14,5	-	14,5	59,2										
4ЛБ5-3А-I СК-10Н	-	-	14,5	-	-	14,5	14,5	0,8	1,1	5,9	35,5	43,3	9,9	6,5	16,5	59,2	1,5	1,2	0,4	3,2	1,5	1,5	2,4	2,4	2,4	
4ЛБ5-4А-I СК-10Н	-	-	-	19,0	-	19,0	19,0	0,8	-	1,5	44,0	46,4	1,5	19,7	21,3	67,7										
4ЛБ5-5А-I СК-10Н	-	-	-	-	24,0	24,0	24,0	0,8	-	1,5	44,0	56,2	1,5	13,1	14,7	70,9										

Прокат марки Ст3 кп 3-1 по ГОСТ 535-88 или марки С235 по ГОСТ 27172-88

1.465.1-20.1-20.2

Лист
13

Марка плиты	Напрягаемая арматура класса							Изделия арматурные							Изделия закладные							Общий расход							
								Арматура класса							Арматура класса								Прокат марки						
	А-III ₂							А-III				ВР-I			А-III								А-I						
	ГОСТ 5781-82							ГОСТ 5781-82				ГОСТ 5781-82			ГОСТ 5781-82								ГОСТ 103-16						
φ12	φ14	φ16	φ18	φ20	φ22	Итого	φ5	φ8	φ10	φ12	Итого	φ4	φ5	Итого	φ8	φ10	φ14	Итого	φ10	Итого	φ10	Итого	φ10	Итого	φ10	Итого	φ10	Итого	
4Л8Б-1А ₂ -10Н(П)	10,6	-	-	-	-	10,6	0,8	2,3	4,1	35,5	42,7	14,5	-	14,5	1,5	1,2	0,4	3,2	1,5	1,5	2,4	2,4	2,4	2,4	2,4	2,4	2,4	2,4	9,5
4Л8Б-2А ₂ -10Н(П)	-	14,6	-	-	-	14,6	0,8	2,3	4,1	35,5	42,7	14,5	-	14,5	-	-	-	-	-	-	-	-	-	-	-	-	-	-	8,4
4Л8Б-3А ₂ -10Н(П)	-	-	19,0	-	-	19,0	0,8	1,1	5,9	35,5	43,3	9,9	5,5	15,5	1,5	1,2	0,4	3,2	1,5	1,5	2,4	2,4	2,4	2,4	2,4	2,4	2,4	2,4	9,5
4Л8Б-4А ₂ -10Н(П)	-	-	-	24,0	-	24,0	0,8	1,1	5,9	35,5	43,3	9,9	5,5	15,5	1,5	1,2	0,4	3,2	1,5	1,5	2,4	2,4	2,4	2,4	2,4	2,4	2,4	2,4	9,5
4Л8Б-5А ₂ -10Н(П)	-	-	-	-	29,5	29,5	10,5	-	1,5	44,0	55,2	1,5	13,1	14,7	1,5	13,1	14,7	1,5	13,1	14,7	1,5	13,1	14,7	1,5	13,1	14,7	1,5	13,1	14,7
4Л8Б-6А ₂ -10Н(П)	-	-	-	-	-	35,8	35,8	35,8	10,5	-	1,5	44,0	55,2	1,5	13,1	14,7	1,5	13,1	14,7	1,5	13,1	14,7	1,5	13,1	14,7	1,5	13,1	14,7	

Марка плиты	Напрягаемая арматура класса							Изделия арматурные							Изделия закладные							Общий расход							
								Арматура класса							Арматура класса								Прокат марки						
	А-III							А-III				ВР-I			А-III								А-I						
	ГОСТ 10884-81							ГОСТ 5781-82				ГОСТ 5781-82			ГОСТ 5781-82								ГОСТ 103-16						
φ10	φ12	φ14	φ16	Итого	φ5	φ8	φ10	φ12	Итого	φ4	φ5	Итого	φ8	φ10	φ14	Итого	φ10	Итого	φ10	Итого	φ10	Итого	φ10	Итого	φ10	Итого	φ10	Итого	
4Л8Б-1А ₂ -10	9,4	-	-	-	9,4	0,8	2,3	4,1	35,5	42,7	14,5	-	14,5	1,5	1,2	0,4	3,2	1,5	1,5	2,4	2,4	2,4	2,4	2,4	2,4	2,4	2,4	9,5	
4Л8Б-2А ₂ -10	-	10,6	-	-	10,6	0,8	1,1	5,9	35,5	43,3	9,9	5,5	15,5	1,5	1,2	0,4	3,2	1,5	1,5	2,4	2,4	2,4	2,4	2,4	2,4	2,4	2,4	9,5	
4Л8Б-3А ₂ -10	-	-	14,5	-	14,5	0,8	-	1,5	44,0	45,4	1,5	19,7	21,3	1,5	1,2	0,4	3,2	1,5	1,5	2,4	2,4	2,4	2,4	2,4	2,4	2,4	2,4	9,5	

Прокат марки Ст3кп3-1 по ГОСТ 535-88 или марки С295 по ГОСТ 27192-88.

1.465+20,1-РС2

Марка плиты	Напрягаемая арматура класса					Изделия арматурные							Изделия закладные								Общий расход				
	А-III					Арматура класса							Арматура класса				Прокат марки								
						А-III			Вр-I				А-III		А-I		Ст 3 кл 3-1								
	ГОСТ 10884-81					ГОСТ 5781-82				ГОСТ 6729-80			ГОСТ 5781-82				ГОСТ 10884-81								
	φ10	φ12	φ14	Итого		φ5	φ8	φ10	φ12	Итого	φ4	φ5	Итого	φ8	φ10	φ14	Итого	φ10	Итого	φ10		Итого	φ10	Итого	
4П85-1А-III-10	7,4	-	-	-	7,4	0,8	2,3	4,1	35,5	42,7	14,5	-	14,5	59,2	1,6	1,2	0,4	3,2	1,6	1,6	2,4	2,4	2,4	2,4	9,6
4П85-2А-III-10	-	10,6	-	-	10,6	0,8	1,1	5,9	35,5	43,3	9,9	6,6	16,5	59,8											74,2
4П85-3А-III-10	-	-	14,6	-	14,6	0,8	1,1	5,9	35,5	43,3	9,9	6,6	16,5	59,8											80,0
4П85-3А-III-10	-	-	-	14,6	14,6	0,8	1,1	5,9	35,5	43,3	9,9	6,6	16,5	59,8											84,0

Марка плиты	Напрягаемая арматура класса						Изделия арматурные							Изделия закладные								Общий расход			
	А-IIIс						Арматура класса							Арматура класса				Прокат марки							
							А-III			Вр-I				А-III		А-I		Ст 3 кл 3-1							
	ГОСТ 10884-81						ГОСТ 5781-82				ГОСТ 6729-80			ГОСТ 5781-82				ГОСТ 10884-81							
	φ10	φ12	φ14	φ16	Итого		φ5	φ8	φ10	φ12	Итого	φ4	φ5	Итого	φ8	φ10	φ14	Итого	φ10	Итого	φ10		Итого	φ10	Итого
4П85-1А-IIIс-10	7,4	-	-	-	7,4	0,8	2,3	4,1	35,5	42,7	14,5	-	14,5	59,2											74,2
4П85-2А-IIIс-10	-	10,6	-	-	10,6	0,8	2,3	4,1	35,5	42,7	14,5	-	14,5	59,2	1,6	1,2	0,4	3,2	1,6	1,6	2,4	2,4	2,4	2,4	77,4
4П85-3А-IIIс-10	-	-	14,6	-	14,6	0,8	1,1	5,9	35,5	43,3	9,9	6,6	16,5	59,8											84,0
4П85-4А-IIIс-10	-	-	-	19,0	19,0	0,8	1,1	5,9	35,5	43,3	9,9	6,6	16,5	59,8											88,4

Марка плиты	Напрягаемая арматура класса						Изделия арматурные							Изделия закладные								Общий расход			
	А-IIIв						Арматура класса							Арматура класса				Прокат марки							
							А-III			Вр-I				А-III		А-I		Ст 3 кл 3-1							
	ГОСТ 10884-81						ГОСТ 5781-82				ГОСТ 6729-80			ГОСТ 5781-82				ГОСТ 10884-81							
	φ12	φ14	φ16	φ18	Итого		φ5	φ8	φ10	φ12	Итого	φ4	φ5	Итого	φ8	φ10	φ14	Итого	φ10	Итого	φ10		Итого	φ10	Итого
4П85-1А-IIIв-10	10,6	-	-	-	10,6	0,8	2,3	4,1	35,5	42,7	14,5	-	14,5	59,2											77,4
4П85-2А-IIIв-10	-	14,6	-	-	14,6	0,8	2,3	4,1	35,5	42,7	14,5	-	14,5	59,2	1,6	1,2	0,4	3,2	1,6	1,6	2,4	2,4	2,4	2,4	84,4
4П85-3А-IIIв-10	-	-	19,0	-	19,0	0,8	1,1	5,9	35,5	43,3	9,9	6,6	16,5	59,8											88,4
4П85-4А-IIIв-10	-	-	-	24,0	24,0	0,8	1,1	5,9	35,5	43,3	9,9	6,6	16,5	59,8											93,4

Прокат марки Ст 3 кл 3-1 по ГОСТ 535-88 или марки С 235 по ГОСТ 29772-88.

1.455.1-20.1-02.2

лист 15

Изменение расхода стали, кг, на плиты 4ПГБ и 4ПВБ при замене каркасов поперечных ребер плит с нижней рабочей арматурой из стали класса А-III на каркасы с рабочей арматурой из стали класса Аг-IIС

Каркас с арматурой класса А-III							Вариант с арматурой класса Аг-IIС								Экономия стали на плиту	
Марка каркаса	Кол. на плиту	Расход арматуры класса					Марка каркаса	Кол. на плиту	Расход арматуры класса							
		А-III		ВР-I					Аг-IIС		ВР-I			всего		
		ГОСТ 5781-82		ГОСТ 5781-80					ГОСТ 10884-81		ГОСТ 5781-80					
		ф 12	Итого	ф 4	ф 5	Итого			ф 10	Итого	ф 4	ф 5	Итого			
Плиты типа 4ПГБ																
КР6	3	3,9	3,9	0,8	—	0,8	4,7	КР7	3	2,7	2,7	0,8	—	0,8	3,5	1,2
Плиты типа 4ПВБ																
КР6	2	2,6	2,6	0,5	—	0,5	3,1	КР7	2	1,8	1,8	0,5	—	0,5	2,3	2,6
КР11	1	2,5	2,5	0,4	—	0,4	2,9	КР12	1	1,8	1,8	0,4	—	0,4	2,2	
КР14	1	3,4	3,4	0,3	—	0,3	3,7	КР15	1	2,3	2,3	0,3	—	0,3	2,6	

1.455.1-20 + РС3

ИЛИНИ ПРОДОВОЖИВАЮЩАЯ	1972	Вероятность расхода стали на каркасы поперечных ребер с применением стали класса Аг-IIС	Иванов	Лист	Листов
Рисовал	Петрова				
Проверил	Иванова				
Получено	Петрова				
Исполнено	Иванова				