


ГЛАВНОЕ АРХИТЕКТУРНО-ПЛАНИРОВОЧНОЕ УПРАВЛЕНИЕ Г.МОСКВЫ


ПРОЕКТНЫЙ ИНСТИТУТ МОСИНЖПРОЕКТ

РК 1101-87

**КОЛЛЕКТОРЫ
ПОДЗЕМНЫХ КОММУНИКАЦИЙ**

РАБОЧИЕ ЧЕРТЕЖИ ИЗДЕЛИЙ

Главный инженер института  Самохвалов Ю.М.

Начальник ОНСК  Козеева Н.К.

Введен в действие указанием
по институту Мосинжпроект
№ 35 от 13.11.87

Заказ № 87-6708

МОСКВА 1987 г.

Обозначение	Наименование	Стр.
PK II01-87-00.00 TO	Техническое описание	5
PK II01-87-01.00	Габаритные схемы коллекторов	9
PK II01-87-02.00	Номенклатура сборных железобетонных элементов	10
PK II01-87-00.00 СИ	Схемы испытаний	14
PK II01-87-03.00	Конструктивное сечение коллектора	15
PK II01-87-04.00	Конструктивное сечение двухсекцион-ного коллектора	16
PK II01-87-00.00 ВРС	Ведомость расхода стали	17
PK II01-87-05.00	Стеновые блоки КС-18 ...КС-36	19
PK II01-87-05.00 СБ	Стеновые блоки КС-18 ...КС-36. Сборочный чертёж	20
PK II01-87-05.01	Каркасы плоские Кр1-1 ...Кр1-5, Кр2-1 и Кр2-2	23
PK II01-87-05.01 СБ	Каркасы плоские Кр1-1 ...Кр1-5, Кр2-1 и Кр2-2. Сборочный чертёж	24
PK II01-87-05.02	Сетки арматурные С1-1 ...С1-4	25
PK II01-87-05.02 СБ	Сетки арматурные С1-1 ...С1-4. Сборочный чертёж	25
PK II01-87-05.03	Сетки арматурные С1-5 и С3-1	26
PK II01-87-05.03 СБ	Сетки арматурные С1-5 и С3-1. Сборочный чертёж	26
PK II01-87-05.04	Сетки арматурные С2-1 ...С2-3	27
PK II01-87-05.04 СБ	Сетки арматурные С2-1 ...С2-3. Сборочный чертёж	27

PK 1101-87-00.00

СОДЕРЖАНИЕ

МОДИФИКАЦИЯ

ИНВ. № ПОДА. ПОДАРИТЬ И ДАТА. ВЗАМ. ННВ. В

НАЧ. ОТА	КОЗЛОВА	ИЗ	ИТАЛИЯ	АНДТ	АНТОВ
РА. СПЕЦ	АФОНИН	ИЗ	Р	1	6

Обозначение	Наименование	Стр.
PK II01-87-05.05	Петли П1-1 ...П1-3 и П2-1 ...П2-3.	
	Стержень арматурный СТ1-1	28
PK II01-87-06.00	Стеновые блоки КС-21д ...КС-36д	29
PK II01-87-06.00 СБ	Стеновые блоки КС-21д ...КС-36д. Сборочный чертёж	30
PK II01-87-06.01	Каркасы плоские Кр1-1 ...Кр1-4, Кр2-1 и Кр2-2	33
PK II01-87-06.01 СБ	Каркасы плоские Кр1-1 ...Кр1-4, Кр2-1 и Кр2-2. Сборочный чертёж	34
PK II01-87-06.02	Сетки арматурные С1-1 ...С1-4, С2-1, С2-2 и С3-1	35
PK II01-87-06.02 СБ	Сетки арматурные С1-1 ...С1-4, С2-1, С2-2 и С3-1. Сборочный чертёж	36
PK II01-87-06.03	Петли П1-1, П2-1 и П2-2. Стержень арматурный СТ1-1	37
PK II01-87-07.00	Угловые блоки КУ-21 ...КУ-36	38
PK II01-87-07.00 СБ	Угловые блоки КУ-21 ...КУ-36. Сборочный чертёж	39
PK II01-87-07.01	Каркас плоский Кр1-1	43
PK II01-87-07.01 СБ	Каркас плоский Кр1-1. Сборочный чертёж	43
PK II01-87-07.02	Сетки арматурные С1-1 ...С1-4	44
PK II01-87-07.02 СБ	Сетки арматурные С1-1 ...С1-4. Сборочный чертёж	44
PK II01-87-07.03	Сетки арматурные С2-1 ...С2-4	45
PK II01-87-07.03 СБ	Сетки арматурные С2-1 ...С2-4. Сборочный чертёж	45
PK II01-87-07.04	Сетка арматурная С3-1	46
PK II01-87-07.04 СБ	Сетка арматурная С3-1. Сборочн. чертёж	46

PK 1101-87-00.00

ЛИСТ

2

ИНВ. № ПОДА. ПОДАРИТЬ И ДАТА. ВЗАМ. ННВ. В

Обозначение	Наименование	Стр.
PK 1101-87-07.05	Петли П1-1, П1-2 и П2-1, П2-2	
	Стержни арматурные СТ1-1 и СТ2-1	47
PK 1101-87-08.00	Плиты перекрытия КП-21 ... КП-42	48
PK 1101-87-08.00 СБ	Плиты перекрытия КП-21 ... КП-42.	
	Сборочный чертеж	49
PK 1101-87-08.01	Каркасы пространственные КП1-1 ...	
	КП1-6	57
PK 1101-87-08.01 СБ	Каркасы пространственные КП1-1 ...	
	КП1-6. Сборочный чертеж	58
PK 1101-87-08.02	Каркасы плоские КР1-1 ... КР1-5	59
PK 1101-87-08.02 СБ	Каркасы плоские КР1-1 ... КР1-5.	
	Сборочный чертеж	60
PK 1101-87-08.03	Каркасы плоские КР2-1 и КР2-2	61
PK 1101-87-08.03 СБ	Каркасы плоские КР2-1 и КР2-2.	
	Сборочный чертеж	61
PK 1101-87-08.04	Сетка арматурная С1-1	62
PK 1101-87-08.04 СБ	Сетка арматурная С1-1.	
	Сборочный чертеж	62
PK 1101-87-08.05	Сетки арматурные С1-2 ... С1-5	63
PK 1101-87-08.05 СБ	Сетки арматурные С1-2 ... С1-5.	
	Сборочный чертеж	63
PK 1101-87-08.06	Петли П1-1, П1-2 и П1-3	64
PK 1101-87-09.00	Плиты перекрытия КП-21д ... КП-42д	65
PK 1101-87-09.00 СБ	Плиты перекрытия КП-21д ... КП-42д.	
	Сборочный чертеж	66
PK 1101-87-09.01	Каркасы плоские КР1-1, КР1-2 и	
	КР2-1, КР2-2	70
PK 1101-87-09.01	Каркасы плоские КР1-1, КР1-2 и	
	КР2-1, КР2-2. Сборочный чертеж	71
PK 1101-87-00.00		3

ИНВ. № ПОДА. ПОДА ПИСЬ И ДАТА ВЪЕЗДА ИНВ. №

Обозначение	Наименование	Стр.
PK 1101-87-09.02	Сетки арматурные С1-1 ... С1-3	72
PK 1101-87-09.02 СБ	Сетки арматурные С1-1 ... С1-3.	
	Сборочный чертеж	72
PK 1101-87-09.03	Сетки арматурные С2-1 и С2-2	73
PK 1101-87-09.03 СБ	Сетки арматурные С2-1 и С2-2.	
	Сборочный чертеж	73
PK 1101-87-09.04	Петля П1-1	74
PK 1101-87-10.00	Плита перекрытия КП-12	75
PK 1101-87-10.00 СБ	Плита перекрытия КП-12.	
	Сборочный чертеж	76
PK 1101-87-10.01	Сетки арматурные С1-1 и С2-1	78
PK 1101-87-10.01 СБ	Сетки арматурные С1-1 и С2-1.	
	Сборочный чертеж	78
PK 1101-87-10.02	Петля П1-1	79
PK 1101-87-11.00	Плиты дна КД-21 ... КД-42	80
PK 1101-87-11.00 СБ	Плиты дна КД-21 ... КД-42. Сб. чертеж	81
PK 1101-87-11.01	Сетки арматурные С1-1 ... С1-5 и	
	С2-1 ... С2-3	88
PK 1101-87-11.01 СБ	Сетки арматурные С1-1 ... С1-5 и	
	С2-1 ... С2-3. Сборочный чертеж	89
PK 1101-87-11.02	Стержни арматурные СТ1-1 ... СТ1-5.	
	Петли П1-1 и П1-2	90
PK 1101-87-12.00	Балки КБ-21 ... КБ-42	91
PK 1101-87-12.00 СБ	Балки КБ-21 ... КБ-42.	
	Сборочный чертеж	92
PK 1101-87-12.01	Каркасы плоские КР1-1 и КР1-2	96
PK 1101-87-12.01 СБ	Каркасы плоские КР1-1 и КР1-2.	
	Сборочный чертеж	96
PK 1101-87-12.02	Каркас плоский КР1-3	97
PK 1101-87-00.00		4

ИНВ. № ПОДА. ПОДА ПИСЬ И ДАТА ВЪЕЗДА ИНВ. №

Обозначение	Наименование	Стр.	Инв. № подл.
PK II01-87-12.02 CB	Каркас плоский Кр1-3.		
	Сборочный чертёж	97	
PK II01-87-12.03	Стержни арматурные СТ1-1, СТ2-1 ...		
	СТ2-3. Петли П1-1 ... П1-3	98	
PK II01-87-13.00	Колонны К-21 ... К-36	100	
PK II01-87-13.00 CB	Колонны К-21 ... К-36.		
	Сборочный чертёж	101	
PK II01-87-13.01	Каркасы плоские Кр1-1 ... Кр1-4	104	
PK II01-87-13.01 CB	Каркасы плоские Кр1-1 ... Кр1-4		
	Сборочный чертёж	104	
PK II01-87-13.02	Каркас плоский Кр2-1	105	
PK II01-87-13.02 CB	Каркас плоский Кр2-1.		
	Сборочный чертёж	105	
PK II01-87-13.03	Изделие закладное М1-1	106	
PK II01-87-13.04	Петля П1-1	106	
PK II01-87-14.00	Фундамент КО-120	107	
PK II01-87-14.00 CB	Фундамент КО-120. Сборочный чертёж	108	
PK II01-87-14.01	Сетки арматурные С1-1, С2-1 и С3-1	110	
PK II01-87-14.01 CB	Сетки арматурные С1-1, С2-1 и С3-1.		
	Сборочный чертёж	110	
PK II01-87-14.02	Стержни арматурные СТ1-1 и СТ2-1	111	
PK II01-87-14.03	Петля П1-1	111	
PK II01-87-15.00	Плиты перекрытия КП-25, КП-36 и		
	КП-42. Вариант	112	
PK II01-87-15.00 CB	Плиты перекрытия КП-25, КП-36 и		
	КП-42. Сборочный чертёж. Вариант	113	
PK II01-87-15.01	Каркасы плоские Кр1-1 ... Кр1-3 и		
	Кр2-1 ... Кр2-4	118	
	PK II01-87-00.00	Лист	5

Инв. № подл. Подпись и дата. Взам. инв. №

Обозначение	Наименование	Стр.	Инв. № подл.
PK II01-87-15.01 CB	Каркасы плоские Кр1-1 ... Кр1-3 и		
	Кр2-1 ... Кр2-4. Сборочный чертёж	119	
PK II01-87-15.02	Сетки арматурные С1-1 ... С1-3	120	
PK II01-87-15.02 CB	Сетки арматурные С1-1 ... С1-3.		
	Сборочный чертёж	120	
PK II01-87-15.03	Петли П1-1 и П1-2	121	
PK II01-87-16.00	Плита перекрытия КП-12. Вариант	122	
PK II01-87-16.00 CB	Плита перекрытия КП-12.		
	Сборочный чертёж. Вариант	123	
PK II01-87-16.01	Сетка арматурная С1-1	125	
PK II01-87-16.01 CB	Сетка арматурная С1-1.		
	Сборочный чертёж	125	
PK II01-87-16.02	Стержень арматурный СТ1-1	126	
PK II01-87-16.03	Петля П1-1	126	
PK II01-87-17.00	Балки КБ-36 и КБ-42. Вариант	127	
PK II01-87-17.00 CB	Балки КБ-36 и КБ-42. Сборочный чертёж.		
	Вариант	128	
PK II01-87-17.01	Каркасы пространственные КП1-1 и КП1-2	130	
PK II01-87-17.01 CB	Каркасы пространственные КП1-1 и КП1-2		
	Сборочный чертёж	130	
PK II01-87-17.02	Каркасы плоские Кр1-1 и Кр1-2	131	
PK II01-87-17.02 CB	Каркасы плоские Кр1-1 и Кр1-2.		
	Сборочный чертёж	131	
PK II01-87-17.03	Стержни арматурные СТ1-1 и СТ1-2	132	
PK II01-87-17.04	Петли П1-1 и П1-2	132	
	PK II01-87-00.00	Лист	6

Инв. № подл. Подпись и дата. Взам. инв. №

1. Общая часть

Территориальным Каталогом для строительства в г.Москве разделом I-ой части "Инженерные сооружения и коммуникации" предусматривается изготовление изделий коммуникационных коллекторов для открытого способа работ. Рабочие чертежи комплекта изделий, состоящих из стеновых блоков, плит дна, плит перекрытия, балок, колонн и фундаментов были представлены в альбоме РК 1101-82. Выпуск этих изделий полностью освоен за прошедшее время на заводе ИБИ № 7 Мосспецжелезобетона Главмоспромстройматериалов. В настоящем альбоме РК 1101-87 представлены рабочие чертежи конструкции коллекторов откорректированные в части армирования в связи с изменениями, внесенными в процессе освоения и испытания изделий, учета новых технологических возможностей завода изготовителя. В альбоме введен дополнительный типоразмер стеновых блоков, даны варианты армирования плит Ш-25, Ш-36, Ш-42, Ш-12 и балок КБ-36 и КБ-42 с обычным традиционным армированием для изготовления на заводах, не имеющих технологического оборудования аналогичного оборудованию на ИБИ № 7.

2. Конструктивная характеристика изделия

В составе альбома приведены рабочие чертежи 5-и укрупненных стеновых блоков длиной 2,68 м, 4-х доробных блоков длиной 0,88 м, позволяющих соорудить стены тоннеля и камер высотой от 1,8 до 3,6м. Стеновые блоки высотой 1,8 м дополнительно включенные в альбом используются также при проектировании и строительстве проходных кана-

РК 1101-87-00.00 Т0

Техническое описание

Стадия	Лист	Листов
Р	1	7
Мосинжпроект		

лов тепловых сетей. Плиты перекрытия и дна, приведенные в альбоме обеспечивают сооружение тоннелей шириной от 2,1 до 4,2 м. Длина основных элементов вдоль тоннеля составляет 2,1 м. Балки, колонны и фундаментный блок позволяют сооружать двухсекционные коллекторы, узлы и камеры высотой H = 2,1+3,6 м. Масса элементов не превышает 5 т.

3. Технические требования

3.1. Конструкции приняты из тяжелого бетона, соответствующего ГОСТ 25192-82. Класс бетона по прочности на сжатие принят В22,5. Марка бетона по морозостойкости принята F 75.

3.2. Материалы для приготовления бетона должны соответствовать действующим стандартам или техническим условиям на эти материалы.

3.3. Величина отпускной прочности бетона изделий должна быть не менее 90% в зимнее время и не менее 70% в летнее время.

3.4. Арматура принята класса А-I и А-II по ГОСТ 5781-82, класса ВрI по ГОСТ 6727-80. Для подъемных (монтажных) петель принята горячекатаная арматурная сталь Ас-II марки IOГТ и класса А-I марок ВСтЗпс2 и ВСтЗпс2. В случае если возможен монтаж конструкций при расчетной зимней температуре ниже минус 40°, для монтажных петель не допускается применять сталь марки ВСтЗпс2.

3.5. Для закладных деталей следует применять углеродистую сталь по ГОСТ 380-71.

3.6. Армирование железобетонных изделий предусмотрено сварными сетками и каркасами, объединяемыми в объемные пространственные каркасы. Соединение арматурных элементов в пространственные каркасы следует осуществлять, как правило, при помощи сварочных клещей или визальной проволоки.

3.7. Толщина защитного слоя рабочей арматуры принята 20 мм, для распределительной - 15 мм.

3.8. Проектное положение арматурных изделий и толщину защитного

РК 1101-87-00.00 Т0

Лист 2

Имя, отчество, Подпись и дата

Нач. отд. Козлова	<i>[Подпись]</i>
Гл. спец. Агапкин	<i>[Подпись]</i>
И. контр. Бурцев	<i>[Подпись]</i>
Дик. гр. Бурцев	<i>[Подпись]</i>
Инж.	

Имя, отчество, Подпись и дата

слоя бетона следует фиксировать при помощи бетонных или пластмассовых фиксаторов. Фиксация расстояния между сетками обеспечивается при помощи плоских каркасов.

3.9. Конструкции коллекторов следует изготавливать в стальных формах, удовлетворяющих требованиям ГОСТ 18886-73^А.

3.10. При изготовлении железобетонных изделий допускаемые отклонения от проектных размеров не должны превышать по длине и ширине ± 10 мм, по толщине и размерам вырезов ± 5 мм. Разность диагоналей изделий не должна превышать 8 мм при площади изделия до $8,0 \text{ м}^2$ и ± 12 мм при площади изделия свыше $8,0 \text{ м}^2$.

3.11. Обнажение арматуры на поверхности изделий не допускается.

3.12 В бетоне изделий, поставляемых потребителю, трещины не допускаются кроме усадочных, ширина которых не должна превышать 0,1 мм.

3.13. Изготовление арматурных изделий должно производиться в соответствии с требованиями ГОСТ 10922-75 "Арматурные изделия и закладные детали сварные для железобетонных конструкций. Технические требования и методы испытаний" и "Инструкции по сварке соединений арматуры и закладных деталей железобетонных конструкций" (СИ-393-78).

3.14. Арматурные изделия следует изготавливать с помощью контактной точечной сварки на многоэлектродных и одноточечных машинах. Гнутые арматурные угловые сетки производить на специальных гибочных станках.

4. Правила приемки

4.1. Изделия должны приниматься техническим контролем предприятия-изготовителя в соответствии с требованиями ГОСТ 13015.1-81 и техническими требованиями приведенными в настоящих технических описаниях.

4.2. Приемка изделий должна производиться партиями не менее

5 изделий.

4.3. Геометрические размеры, формы, качество поверхностей следует проверять осмотром и измерением.

4.4. Отпускная прочность бетона, прочность бетона по морозостойкости проверяются по данным лабораторных журналов.

4.5. Результаты приемочного контроля должны быть записаны в журналах ОТК или заводской лаборатории.

5. Методы контроля и испытаний, маркировка.

5.1. Размеры, непрямолинейность изделий, толщину защитного слоя бетона до арматуры, качество поверхности и внешний вид изделий следует проверять по ГОСТ 13015-75, по ГОСТ 13015.0-83.

5.2. Испытание сварных соединений арматурных изделий и оценка их прочности и качества производится по ГОСТ 10922-75.

5.3. Прочность бетона на сжатие следует определять по ГОСТ 10180-78. Допускается определять фактическую прочность бетона в изделиях ультразвуковым методом по ГОСТ 17624-78 с учетом однородности и прочности бетона.

5.4. Морозостойкость бетона определяется по ГОСТ 10060-76 (не реже одного раза в шесть месяцев).

5.5. Перед началом массового изготовления конструкций и в дальнейшем при их изменении или изменении технологии изготовления должны производиться испытания нагруженной на прочность и трещиностойкость в соответствии с ГОСТ 8829-85. Схема испытания элементов, величина контрольных разрушающих нагрузок при испытании на прочность и контрольных нагрузок по ширине раскрытия приведены в альбоме.

5.6. Маркировка изделий должна отвечать требованиям ГОСТ 13015.2-81.

5.7. Маркировка изделий принята по буквенно-цифровой системе,

Изм. № подл. Подпись и дата. Издание №

РК 1101-87-00.00 ТО

Лист

3

Изм. № подл. Подпись и дата. Издание №

РК 1101-87-00.00 ТО

Лист

4

например:

- "КС" - коллекторный стеновой блок;
- "КУ" - коллекторный стеновой блок, угловой;
- "КД" - коллекторная плита дна;
- "КП" - коллекторная плита перекрытия;
- "КБ" - коллекторная балка;
- "К" - колонна.

Цифры после буквенного обозначения показывают высоту коллектора в свету в дециметрах для стеновых блоков и колонн, внутренний размер ширины коллектора в дециметрах для плит перекрытия, дна и балок и индекс "Д" - означает доборный элемент.

5.8. Предприятие-изготовитель должно сопровождать каждую принятую техническим контролем партию изделий или часть партии паспортом, оформленным в соответствии с ГОСТ 13015.3-81 "Конструкции и изделия бетонные и железобетонные. Документ о качестве".

6. Хранение, транспортировка и монтаж железобетонных изделий.

6.1. Готовые изделия должны храниться на специально оборудованных складах (площадках), рассортированными по маркам. Изделия, не принятые ОТК, требующие ремонта или дополнительной выдержки бетона должны храниться отдельно от изделий, принятых ОТК и разрешенных к отпуску. Складирование железобетонных элементов должно производиться не более, чем в 2 метра по высоте с постановкой деревянных прокладок, расположенных по вертикали одна над другой.

6.2. Сборные железобетонные конструкции должны поставляться с завода-изготовителя к месту монтажа с соблюдением следующих требований:

- конструкции должны поставляться на объекты комплектно по

7

спецификации, в которой должно быть указано количество изделий каждой марки;

- железобетонные элементы должны быть тщательно раскреплены для предохранения от продольного и поперечного смещения.

6.3. Монтаж железобетонных конструкций производится в соответствии с проектом организации работ при соблюдении следующих требований:

- монтаж железобетонных конструкций должен производиться за монтажные петли;

- к монтажу железобетонных конструкций коллекторов следует приступать после устройства бетонной подготовки, дренажа (в случае его необходимости) и инструментальной проверки соответствия проекту отметок и уклонов бетонной подготовки,

- швы между элементами коллекторов тщательно заполняют цементным раствором;

- засыпку траншей производить по окончании работ по устройству гидроизоляции равномерными слоями толщиной 20-30 см с уплотнением одновременно с обеих сторон тоннеля.

При хранении, транспортировании и монтаже железобетонных изделий помимо требований настоящего альбома необходимо соблюдение требований ГОСТа 13015.4-84 и СНиП II-16-80 "Бетонные и железобетонные конструкции сборные" и СНиП II-4-80 "Техника безопасности в строительстве".

7. Основные расчетные положения

Сборные железобетонные элементы коллекторов рассчитаны, как элементы двухмарширных рам на упругом основании и предназначены для применения в коллекторах при заглублении верха тоннеля от верха дорожной одежды 0,5 + 2,0 м.

Временная нагрузка принята по схеме НК-80. Удельный вес грунта принят $\gamma = 1,8 \text{ т/м}^3$, угол внутреннего трения грунта засыпки $\varphi = 30^\circ$, расчетный модуль деформации $E_p = 150 \text{ кг/см}^2$.

При расчете на одностороннюю временную нагрузку учтен отпор грунта в размере 50% от временной горизонтальной нагрузки.

Для расчетных нагрузок приняты следующие коэффициенты перегрузок:

1. от собственного веса конструкций $n = 1,1$
2. от давления грунта $n = 1,2$
3. от колесной нагрузки НК-80 $n = 1,1$

Динамический коэффициент принят $= 1,0$

Распределение давления от временной нагрузки принято под углом 45° в пределах дорожной одежды и под углом 30° в грунте.

Конструктивное решение коллекторов, приведенное в альбоме, допускается применять когда расчетное сопротивление грунта основания не менее $1,5 \text{ кг/см}^2$.

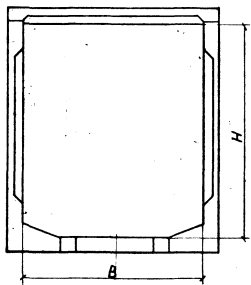
При наличии подземных вод необходимо устройство сопутствующего дренажа.

Расчеты на прочность произведены в соответствии со СНиП 2.03.01-84 "Бетонные и железобетонные конструкции".

Лист № подл. Утвердил и дата. Взам. инв. №

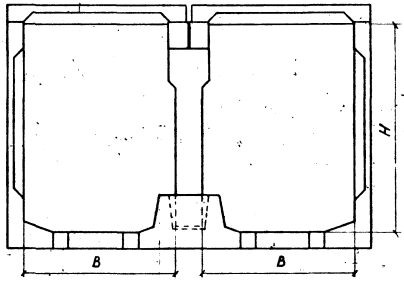
Лист № подл. Утвердил и дата. Взам. инв. №

Габаритные схемы коллекторов



Габариты, мм	
В	Н
2100	1800
2500	
3000	
3600	
4200	
2100	2100
2500	
3000	
3600	
4200	
2100	2500
2500	
3000	
3600	
4200	
2500	3200
3000	
3600	
4200	
3000	3600
3600	
4200	

Габаритные схемы коллекторов



Габариты, мм	
В	Н
2500	2100
3000	
3600	
4200	
2500	2500
3000	
3600	
4200	
2500	3200
3000	
3600	
4200	
3000	3600
3600	
4200	
4200	

ИД № 10011

ПК 1101-87-01.00			
И.М.О.П. Козрева	И.С.	Габаритные схемы коллекторов	Лист 1
И.А.С.П. Афонин	И.С.		
И.К.П.Т. Буряков	И.С.		
И.К.З.Д. Буряков	И.С.		
И.И.Ж. Лудкова	И.С.		
Мосинжпроект			

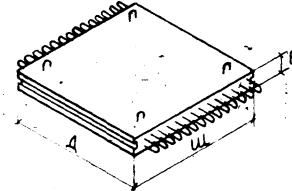
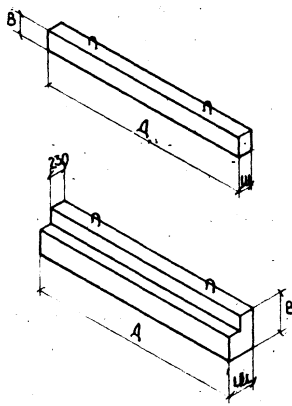
Эскиз	Обозначение	Марка	Класс бетона	Размеры, мм			Расход материалов		Масса, т
				А	Ш	В	Бетон, м³	Сталь, кг	
	PK 101-87-05.00	КС-18	22,5	2680	600	1990	1,05	104,25	2,63
	-01	КС-21		2680	600	2290	1,15	112,09	2,85
	-02	КС-25		2680	600	2890	1,28	120,87	3,18
	-03	КС-32		2680	600	3390	1,54	184,29	3,88
	-04	КС-38		2680	600	3790	1,71	231,80	4,28
	PK 101-87-06.00	КС-21Ø	22,5	880	600	2290	0,38	41,09	0,95
	-01	КС-25Ø		880	600	2890	0,43	44,91	1,08
	-02	КС-32Ø		880	600	3390	0,53	65,85	1,33
	-03	КС-36Ø		880	600	3790	0,58	79,18	1,45
	PK-101-87-07.00	КУ-21	22,5	600	-	2290	0,68	43,90	1,70
	-01	КУ-25		600	-	2890	0,79	48,80	1,98
	-02	КУ-32		600	-	3390	0,99	59,30	2,48
	-03	КУ-36		600	-	3790	1,07	64,21	2,68

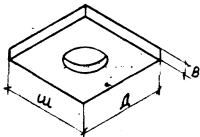
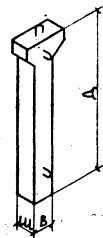
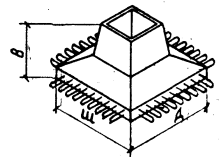
Инж. И. П. Пилипчук
 Проверен
 Инж. В. А. Пилипчук
 Проверен

				PK 101-87-02.00			
Инд. отд.	Казеева	Кур		Номенклатура сборных железобетонных изделий			
И. спец.	Афонин	Сид					
И. конст.	Бурцев	Сид					
Рук. гр.	Бурцев	Сид					
Инж.	Лубкова	Сид					
				Сталь Лист Листов р 1 4 Мосинжпроект			

Эскиз	Обозначение	Марка	Класс бетона	Размеры, мм			Расход материалов Бетон, Сталь, м ³ , кг		Масса, т
				Д	Ш	В			
	PK 1101-87-08.00	КП-21	В 22,5	2500	2980	240	1,03	105,79	2,59
	PK 1101-87-08.00-01 (PK 1101-87-15.00)	КП-25		2900	2080	240	0,87	102,32 (104,17)	2,18
	PK 1101-87-08.00-02	КП-30		3400	2080	260	1,07	131,72	2,68
	PK 1101-87-08.00-03 (PK 1101-87-15.00-01)	КП-36		4000	2080	280	1,32	202,88 (196,50)	3,30
	PK 1101-87-08.00-04 (PK 1101-87-15.00-02)	КП-42		4600	2080	300	1,58	289,75 (269,07)	3,95
	PK 1101-87-09.00	КП-21 Ø		2500	880	240	0,49	19,54	1,23
	-01	КП-25 Ø		2900	880	240	0,58	28,85	1,45
	-02	КП-30 Ø		3400	880	260	0,74	52,99	1,85
	-03	КП-36 Ø		4000	600	280	0,83	47,89	1,58
	-04	КП-42 Ø		4600	600	300	0,78	68,23	1,95

ШКАЛЬНАЯ КОПИЯ ИЛИ КОПИЯ ШКАЛИ

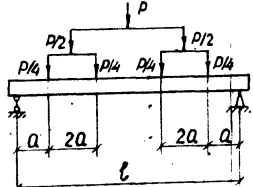
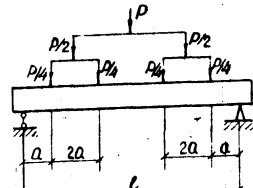
Эскиз	Обозначение	Марка	Класс бетона	Размеры, мм			Расход материалов		Масса, т
				А	Ш	В	бетон, м ³	сталь, кг	
	ПК 1101-87-11.00	КА-21	В 22,5	700	2080	440	0,20	33,58	0,50
	-01	КА-25		1100	2080	140	0,31	42,82	0,78
	-02	КА-30		1600	2080	160	0,52	70,62	1,30
	-03	КА-36		2200	2080	180	0,72	94,99	1,80
	-04	КА-42		2800	2080	160	0,92	114,98	2,30
	ПК 1101-87-12.00	КБ-21		2500	250	400	0,25	33,51	0,63
	-01	КБ-25		2900	250	400	0,29	60,66	0,73
	-02	КБ-30		3400	250	400	0,34	107,78	0,85
	ПК 1101-87-12.00-03 (ПК 1101-87-17.00)	КБ-36		4000	450	700	1,00	146,36 (147,03)	2,50
	ПК 1101-87-12.00-04 (ПК 1101-87-17.00-01)	КБ-42		4600	450	700	1,15	227,06 (230,61)	2,87

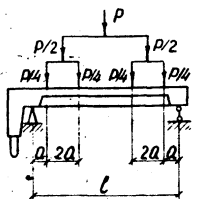
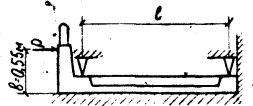
Эскиз	Обозначение	Марка	Класс бетона	Размеры, мм			Расход материалов		Масса, т
				А	Ш	В	Бетон, м ³	Сталь, кг	
	ПК 1101-87-10.00 (ПК 1101-87-16.00)	КП-12	В 22,5	1220	1220	180	0,17	16,48 (15,4)	0,42
	ПК 1101-87-13.00	К-21		1500	400	300	0,20	25,19	0,50
	-01	К-25		1900	400	300	0,25	28,19	0,83
	-02	К-32		2600	400	300	0,33	35,91	0,83
	-03	К-38		3000	400	300	0,38	43,97	0,95
	ПК 1101-87-44.00	КО-120	1300	1300	650	0,63	107,97	1,58	

Обозначение и расход стали в скобках даны для варианта армирования железобетонных изделий без учета технологических возможностей оборудования завода ЖБИМН?

ПК 1101-87-02.00

ЦЕНТРАЛЬНЫЙ КОМПЛЕКС И ДАТА ЗАКАЗА И ВЫП. №

№ п/п	Схемы испытаний	Марка	Размеры, мм		Контрольные нагрузки, тс	
			ℓ	а	P ₁	P ₂
1		КП-21	2300	290	66,35	39,81
		КП-25	2700	340	54,45	32,67
		КП-30	3200	400	65,04	39,02
		КП-36	3800	475	77,44	46,46
		КП-42	4400	550	89,58	53,75
		КП-21δ	2300	290	19,17	14,50
		КП-25δ	2700	340	22,49	13,49
		КП-30δ	3200	400	26,83	16,10
		КП-36δ	3800	475	21,74	13,04
		КП-42δ	4400	550	25,07	15,04
2		КБ-21	2300	290	54,29	32,57
		КБ-25	2700	340	63,81	38,29
		КБ-30	3200	400	76,20	45,72
		КБ-36	3800	480	98,95	59,37
		КБ-42	4400	550	115,51	69,31

№ п/п	Схемы испытаний	Марка	Размеры, мм			Контрольные нагрузки, тс			
			ℓ	а	б	P ₁	P ₂	P ₃	P ₄
3	<p>на пролетный момент</p>  <p>на угловой момент</p> 	КС-18	1520	190	550	44,4	8,48	40,66	24,40
		КС-21	1800	225	550	11,49	6,89	40,66	24,40
		КС-25	2200	275	550	16,37	9,82	42,36	25,42
		КС-32	2850	350	550	24,12	14,47	49,44	29,48
		КС-36	3300	400	550	28,12	16,87	54,20	32,52
		КС-21δ	1800	225	550	3,76	2,26	13,55	8,13
		КС-25δ	2200	275	550	5,37	3,22	14,12	8,47
		КС-32δ	2850	350	550	7,90	4,74	16,38	9,83
		КС-36δ	3300	400	550	9,45	5,49	18,07	10,84

Испытание элементов вести в соответствии с ГОСТ 8829-85. Контрольные нагрузки приведены на всю длину элемента.

- P₁ - контрольная разрушающая нагрузка на прочность при испытании на пролетный момент.
 - P₂ - контрольная нагрузка на трещиностойкость (по ширине раскрытия трещин) при испытании на пролетный момент.
 - P₃ - контрольная разрушающая нагрузка на прочность при испытании на угловой момент.
 - P₄ - контрольная нагрузка на трещиностойкость (по ширине раскрытия трещин) при испытании на угловой момент.
- Контрольная ширина раскрытия трещин при испытании принимается равной 0,2 мм.

РК-1101-87-Д0.00 СИ

Нач. отд.	Казеева	<i>[Signature]</i>		
гл. спец.	Аронин	<i>[Signature]</i>		
н. контр.	Бурцев	<i>[Signature]</i>		
рук. эр.	Бурцев	<i>[Signature]</i>		
инж.	Люкова	<i>[Signature]</i>		

Схемы испытаний

Страница	Лист	Листов
Р		1

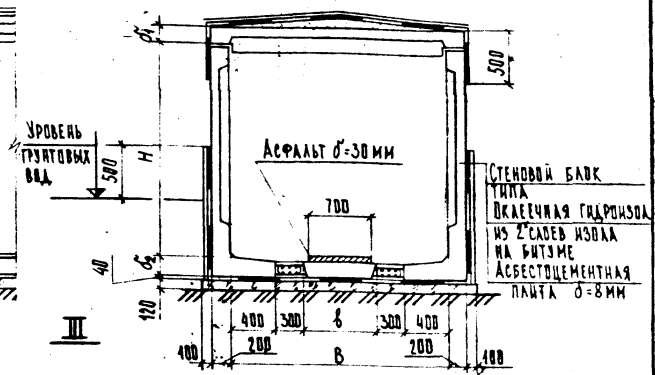
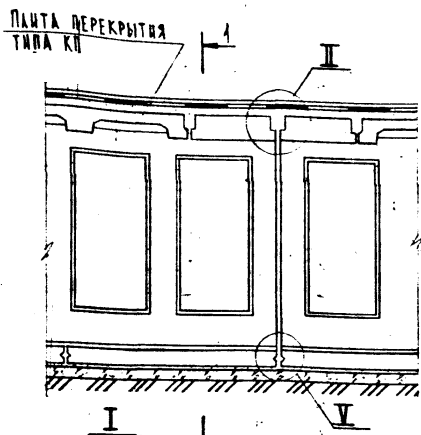
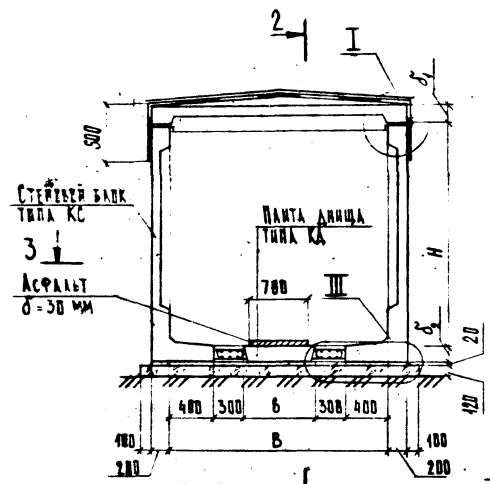
Мосинжпроект

Уд. № подл. Подпись и дата. Взам. инв. №

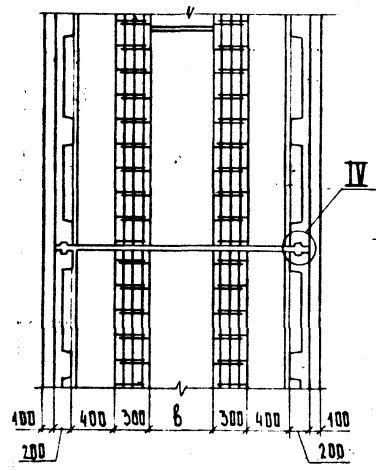
1-1 (в сухих грунтах)

2-2

1-1 (при высоком уровне грунтовых вод)



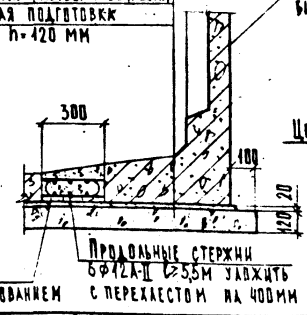
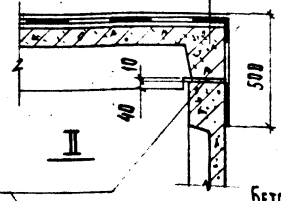
3-3



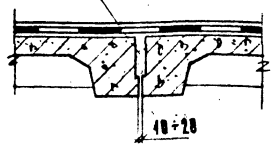
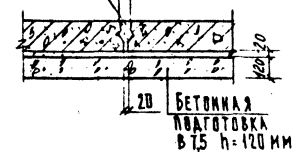
ЗАЩИТНЫЙ СЛОЙ ИЗ ЦЕМЕНТНОГО РАСТВОРА М50 $h=30$ мм
 ГИДРОИЗОЛЯЦИЯ 2 СЛОЯ ИЗОЛА НА БИТУМЕ
 ВЫРАВНИВАЮЩИЙ СЛОЙ ИЗ ЦЕМЕНТНОГО РАСТВОРА М50 $h=20-50$ мм
 ПАНТА ПЕРЕКРЫТИЯ ТИПА КЛ

ПАНТА ДНИЩА ТИПА КД
 ЦЕМЕНТИЙ РАСТВОР М50 $h=20$ мм
 БЕТОННАЯ ПОДГОТОВКА В.7.5 $h=420$ мм

ОБРАСКА ГОРЯЧИМ БИТУМОМ В 2 СЛОЯ
 ЦЕМЕНТИЙ РАСТВОР М50



ЦЕМЕНТИЙ Р-Р М50



РК 1404-87-03.00

КОНСТРУКТИВНОЕ СЕЧЕНИЕ КОЛЛЕКТОРА

СТАЦИЯ	МАССА	МАШТАБ
Р		
ЛИСТ	ЛИСТОВ 1	
МОСНИИЖПРОЕКТ		

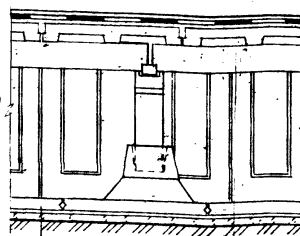
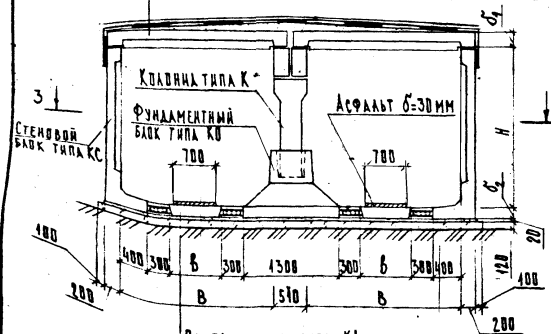
МАЧ.ОТ.	КОЗЕВА	
А.СПЕЦ.	А.ФОНИН	
И.КОНТ.	БЪРЦЕВ	
РЭ.ГР.	БЪРЦЕВ	
СТ.ИНЖ.	АНТИПИНА	

ИЗДАНИЕ ЧАСТИ В АРХИВНОМ ПОДРАЗДЕЛЕНИИ

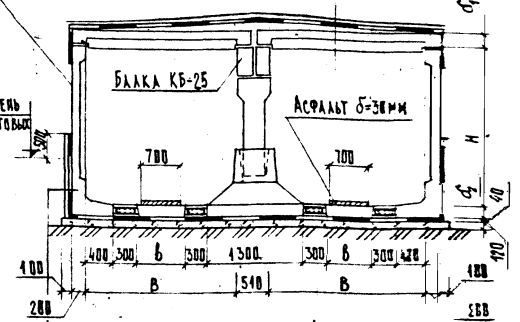
1-1 (в сухих грунтах)
 ЗАЩИТНЫЙ САЙМ ИЗ ЦЕМЕНТНОГО Р-РА М50 Н=30ММ
 ГИДРОИЗОЛЯЦИЯ ИЗ 2^х СЛОЕВ ИЗОЛА НА БИТУМЕ
 ВЫРАВНИВАЮЩИЙ САЙМ ИЗ ЦЕМЕНТНОГО Р-РА М50 Н=20=50ММ
 ПЛИТА ПЕРЕКРЫТИЯ ТИПА КН

2-2

1-1 (при высоком уровне грунтовых вод)



ПЯСКА СТЕП ГОРЯЧИМ БИТУМОМ

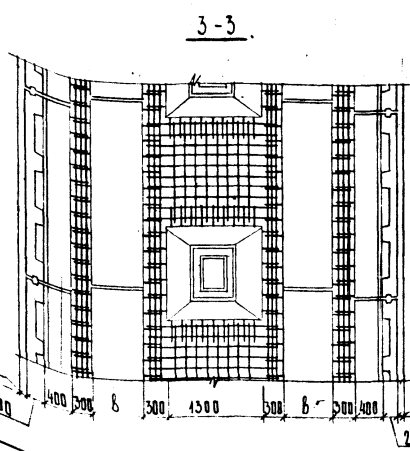


2-1
 ПЛИТА ДИШКА ТИПА КА
 ЗАЩИТНЫЙ САЙМ ИЗ ЦЕМЕНТНОГО Р-РА М50 Н=40ММ
 ГИДРОИЗОЛЯЦИЯ ИЗ 2^х СЛОЕВ ИЗОЛА НА БИТУМЕ
 БЕТОННАЯ ПОДГОТОВКА В 7,5 Н=120ММ

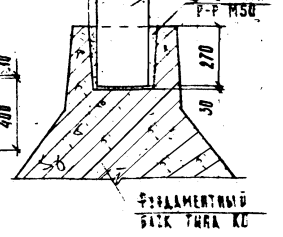
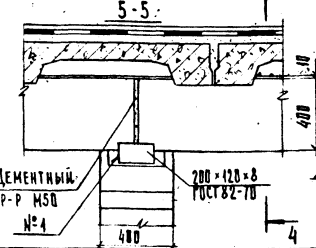
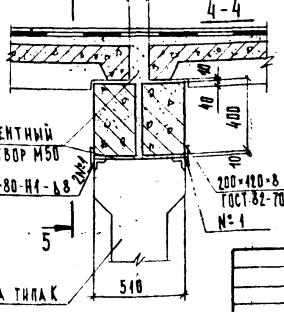
ПЛИТА ДИШКА ТИПА КА
 ЦЕМЕНТНЫЙ Р-Р М50 Н=20ММ
 БЕТОННАЯ ПОДГОТОВКА В 22,5 Н=120ММ

СТЕНОВОЙ БАК ТИПА КС
 ЦКЛЕЕЧНАЯ ГИДРОИЗОЛЯЦИЯ ИЗ
 2^х СЛОЕВ ИЗОЛА НА БИТУМЕ
 АСВЕДОЦЕМЕНТАЯ ПЛИТА 0,8ММ

ДЕТАЛЬ СОПРЯЖЕНИЯ
 КОЛОДЦЫ - ФУНДАМЕНТНОГО
 БАДКА



УЗЕЛ СОПРЯЖЕНИЯ КОЛОДЦА И БАДКА



ЦЕМЕНТНЫЙ РАСТВОР М50
 ГОСТ 5264-80-Н4-АВ
 КОЛОДЦА ТИПА К

ЦЕМЕНТНЫЙ Р-Р М50 №4
 200x120x8
 ГОСТ 82-70

ФУНДАМЕНТНЫЙ БЛОК ТИПА КВ

ПК 4104-87-04.08		СТАЛЬ	МАССА	КАМЕНЬ
КОНСТРУКТИВНОЕ СЕЧЕНИЕ ДВУХСЕКЦИОННОГО КОЛОДЦА		КМСТ	КМСТ	КМСТ
И.О.А. КОСЕВА И.А. СПЕЦ И.А. КОТОВ Р.К. ГР. БУРЦЕВ С.И.Ж. АНТИПИНА		МОСНИИПРОЕКТ		

ДИЗАЙН-ПРОЕКТ И ПЛАН. ВЗЛК. ИИИ. 82

Марка элемента	Изделия арматурные																				Изделия закладные					Общий расход кг	
	арматура класса																				Всего	Арматура класса		Прокат			Всего
	Bp-I					A-I					A-III											A-III	Уголок	Всего			
	ГОСТ 6727-80					ГОСТ 5781-82*					ГОСТ 5781-82*																
Ф 5	Итого	Ф 8	Ф 8	Ф 10	Ф 12	Ф 14	Ф 16	Итого	Ф 8	Ф 10	Ф 12	Ф 14	Ф 16	Ф 18	Ф 20	Ф 22	Ф 25	Итого	Ф 8	Итого	ГОСТ 8509-72	Итого	Всего				
1	2	3	4	5	6	7	8	9	10	11	12	13	14	15	16	17	18	19	20	21	22	23	24	25	26	27	
КС-18	44,49	44,49	-	-	1,18	5,06	-	-	6,24	-	21,96	61,56	-	-	-	-	-	-	83,52	104,25	-	-	-	-	-	104,25	
КС-21	15,47	15,47	-	-	1,18	1,89	6,16	-	9,23	-	23,44	63,95	-	-	-	-	-	-	87,39	112,09	-	-	-	-	-	112,09	
КС-25	13,77	13,77	4,60	-	-	3,79	6,16	-	14,55	-	25,40	67,45	-	-	-	-	-	-	92,55	120,87	-	-	-	-	-	120,87	
КС-32	12,04	12,04	-	21,46	-	3,79	-	8,80	33,75	-	-	49,35	89,15	-	-	-	-	-	138,50	184,29	-	-	-	-	-	184,29	
КС-36	8,98	8,98	-	32,82	-	1,89	3,08	8,80	46,39	-	-	80,16	57,39	-	58,88	-	-	-	116,43	231,80	-	-	-	-	-	231,80	
КС-21Ø	5,95	5,95	-	0,74	1,77	0,63	-	-	3,14	-	16,07	15,93	-	-	-	-	-	-	32,00	41,00	-	-	-	-	-	41,00	
КС-25Ø	5,01	5,01	2,30	0,74	1,77	0,63	-	-	5,44	-	18,03	15,93	-	-	-	-	-	-	33,96	44,41	-	-	-	-	-	44,41	
КС-32Ø	4,04	4,04	-	10,98	1,77	0,63	-	-	13,38	-	9,58	11,4	21,71	-	-	-	-	-	48,43	65,85	-	-	-	-	-	65,85	
КС-36Ø	4,17	4,17	-	11,18	2,95	0,63	-	-	14,76	-	20,72	39,53	-	-	-	-	-	-	80,25	79,18	-	-	-	-	-	79,18	
КУ-21	1,58	1,58	7,20	-	27,03	0,63	-	-	34,86	-	-	7,48	-	-	-	-	-	-	7,48	43,90	-	-	-	-	-	43,90	
КУ-25	1,56	1,56	8,39	-	30,79	0,63	-	-	39,76	-	-	7,48	-	-	-	-	-	-	7,48	48,80	-	-	-	-	-	48,80	
КУ-30	2,34	2,34	10,19	-	34,86	4,43	-	-	49,48	-	-	7,48	-	-	-	-	-	-	7,48	59,30	-	-	-	-	-	59,30	
КУ-36	2,34	2,34	11,40	-	38,56	4,43	-	-	54,39	-	-	7,48	-	-	-	-	-	-	7,48	64,21	-	-	-	-	-	64,21	
КП-21	3,28	3,28	-	27,52	18,16	-	-	-	45,68	12,69	-	-	44,16	-	-	-	-	-	56,85	105,79	-	-	-	-	-	105,79	
КП-25	2,68	2,68	-	24,57	13,88	-	-	-	38,45	10,37	-	-	-	50,82	-	-	-	-	61,19	102,32	-	-	-	-	-	102,32	
КП-30	3,18	3,18	-	10,71	13,88	-	-	-	24,59	27,63	-	-	-	-	76,32	-	-	-	103,95	134,72	-	-	-	-	-	134,72	
КП-36	3,79	3,79	-	10,99	15,80	3,20	-	-	30,59	37,81	-	-	-	-	-	130,69	-	-	168,50	202,88	-	-	-	-	-	202,88	
КП-42	4,39	4,39	-	16,29	16,40	3,20	-	-	36,49	54,20	-	-	-	-	-	-	194,67	-	248,87	289,75	-	-	-	-	-	289,75	
КП-21Ø	3,45	3,45	1,64	-	1,18	-	-	-	2,82	-	-	13,27	-	-	-	-	-	-	13,27	19,54	-	-	-	-	-	19,54	

ИЗВ. ПРОЕКТ. ПОДПИСЬ И ДАТА

И.С. КОЗЕВ	Л.С. КОЗЕВ	Л.С. КОЗЕВ
Н. КОЗЕВ	Б. КОЗЕВ	Б. КОЗЕВ
И. КОЗЕВ	Л. КОЗЕВ	Л. КОЗЕВ

ПК 1101-87-00.00 ВРС

Ведомость расхода стали

Страница	Лист	Листов
Р	1	2

МОСНИИПРОЕКТ

Вр-1

A-I

A-III

1	2	3	4	5	6	7	8	9	10	11	12	13	14	15	16	17	18	19	20	21	22	23	24	25	26	27
КП-250	3,45	3,45	-	3,24	1,18	-	-	-	4,42	-	-	-	20,98	-	-	-	-	-	20,98	28,85	-	-	-	-	-	28,85
КП-300	5,03	5,03	-	5,51	1,77	-	-	-	7,28	-	-	-	-	-	40,68	-	-	-	40,68	52,99	-	-	-	-	-	52,99
КП-360	-	-	10,86	-	1,18	-	-	-	12,04	-	-	-	-	35,85	-	-	-	-	35,85	47,89	-	-	-	-	-	47,89
КП-420	-	-	9,08	5,43	1,18	-	-	-	15,67	-	-	-	-	-	52,56	-	-	-	52,56	68,23	-	-	-	-	-	68,23
КП-12	-	-	-	0,64	7,16	-	-	-	7,80	-	8,68	-	-	-	-	-	-	-	8,68	16,48	-	-	-	-	-	16,48
КА-21	1,28	1,28	-	4,74	1,42	-	-	-	6,16	0,24	25,90	-	-	-	-	-	-	-	26,14	33,58	-	-	-	-	-	33,58
КА-25	2,08	2,08	-	6,32	1,42	-	-	-	7,74	0,24	32,76	-	-	-	-	-	-	-	33,00	42,82	-	-	-	-	-	42,82
КА-30	1,56	1,56	-	9,58	2,36	-	-	-	11,94	9,80	-	47,32	-	-	-	-	-	-	57,12	70,62	-	-	-	-	-	70,62
КА-36	-	-	-	12,76	2,36	-	-	-	15,12	19,53	-	56,84	-	-	-	-	-	-	76,37	91,49	-	-	-	-	-	91,49
КА-42	-	-	-	15,96	2,36	-	-	-	18,32	17,38	11,88	64,40	-	-	-	-	-	-	93,66	111,98	-	-	-	-	-	111,98
КБ-21	-	-	-	5,04	-	-	-	-	5,04	6,30	-	-	-	-	-	-	22,17	-	28,47	33,51	-	-	-	-	-	33,51
КБ-25	-	-	-	2,28	-	-	-	-	2,28	10,35	5,34	-	-	-	-	-	42,69	-	58,38	60,66	-	-	-	-	-	60,66
КБ-30	-	-	-	2,82	-	-	-	-	2,82	16,80	-	-	-	-	24,36	-	66,80	-	104,96	107,78	-	-	-	-	-	107,78
КБ-36	-	-	-	-	-	27,91	-	-	27,91	-	-	49,64	-	-	-	-	68,81	-	118,45	146,36	-	-	-	-	-	146,36
КБ-42	-	-	-	-	-	8,30	5,42	-	13,72	-	-	87,78	-	-	-	-	125,56	-	243,34	227,06	-	-	-	-	-	227,06
К-21	-	-	-	7,85	1,77	-	4,65	-	14,22	-	-	-	7,16	-	-	-	-	-	7,16	21,43	0,88	0,88	2,88	2,88	3,76	25,19
К-25	-	-	-	8,91	1,77	-	4,65	-	15,33	-	-	-	9,10	-	-	-	-	-	9,10	24,43	0,88	0,88	2,88	2,88	3,76	28,19
К-32	-	-	-	9,43	1,77	-	4,65	-	15,85	-	-	-	-	16,30	-	-	-	-	16,30	32,15	0,88	0,88	2,88	2,88	3,76	35,91
К-36	-	-	-	9,95	1,77	-	4,65	-	16,37	-	-	-	-	-	23,84	-	-	-	23,84	40,21	0,88	0,88	2,88	2,88	3,76	43,97
КО-120	-	-	-	-	31,20	-	-	-	31,20	-	-	-	76,77	-	-	-	-	-	76,77	107,97	-	-	-	-	-	107,97

Вариант армирования

Л6325 Л6325

КП-25	3,64	3,64	-	24,06	12,28	-	-	-	36,34	40,37	-	-	-	50,82	-	-	-	-	61,19	101,17	-	-	-	-	-	101,17
КП-36	5,11	5,11	-	-	28,35	3,72	-	-	32,07	35,12	-	-	-	-	-	53,04	71,16	-	159,32	196,50	-	-	-	-	-	196,50
КП-42	5,95	5,95	-	-	30,90	3,72	-	-	34,62	42,38	-	-	-	-	-	-	74,76	111,36	228,50	269,07	-	-	-	-	-	269,07
КП-12	-	-	-	0,64	6,11	-	-	-	6,75	-	8,66	-	-	-	-	-	-	-	8,66	15,41	-	-	-	-	-	15,41
КБ-36	-	-	-	-	-	57,68	-	-	57,68	-	-	20,54	-	-	-	68,81	-	-	89,35	47,03	-	-	-	-	-	47,03
КБ-42	-	-	-	-	-	42,66	5,42	-	48,08	-	-	57,03	-	-	-	-	125,56	-	182,59	230,62	-	-	-	-	-	230,62

Вр-1

A-I

A-III Вр-1

A-III

ПК 1101-87-00.00 ВРС

Лист 2

ПОДПИСАНИЕ ПОДПИСЬ И ДАТА

ИВ. № ДОД. ПОДПИСЬ И ДАТА ВЗАМ. ИВ. №

ФОРМАТ	ЗОНА	ПОЗИЦ	ОБОЗНАЧЕНИЕ	НАИМЕНОВАНИЕ	КОД. НА ЦЕЛОД. -05.00					ПРИМЧ.
					-	01	02	03	04	
				Документация						
A3			РК 1101-87-05.00 СБ	Сборочный чертеж	×	×	×	×	×	
A4			РК 1101-87-00.00 ТД	Техническое описание						
A3			РК 1101-87-00.00 ВРС	Ведомость расхода стали						
				Сборочные единицы						
A3	1		РК 1101-87-05.01	Каркас плоский Кр 1-1	4					3,4 кг
			-01	Каркас плоский Кр 1-2	4					3,93 кг
			-02	Каркас плоский Кр 1-3			4			5,05 кг
			-03	Каркас плоский Кр 1-4				4		13,23 кг
			-04	Каркас плоский Кр 1-5					4	20,51 кг
A3	2		РК 1101-87-05.01 -05	Каркас плоский Кр 2-1	2	2	2			6,84 кг
			-06	Каркас плоский Кр 2-2				2	2	9,63 кг
A4	3		РК 1101-87-05.02	Сетка арматурная С1-1	1					23,35 кг
			-01	Сетка арматурная С1-2	1					26,12 кг
			-02	Сетка арматурная С1-3			1			29,70 кг
			-03	Сетка арматурная С1-4				1		36,45 кг

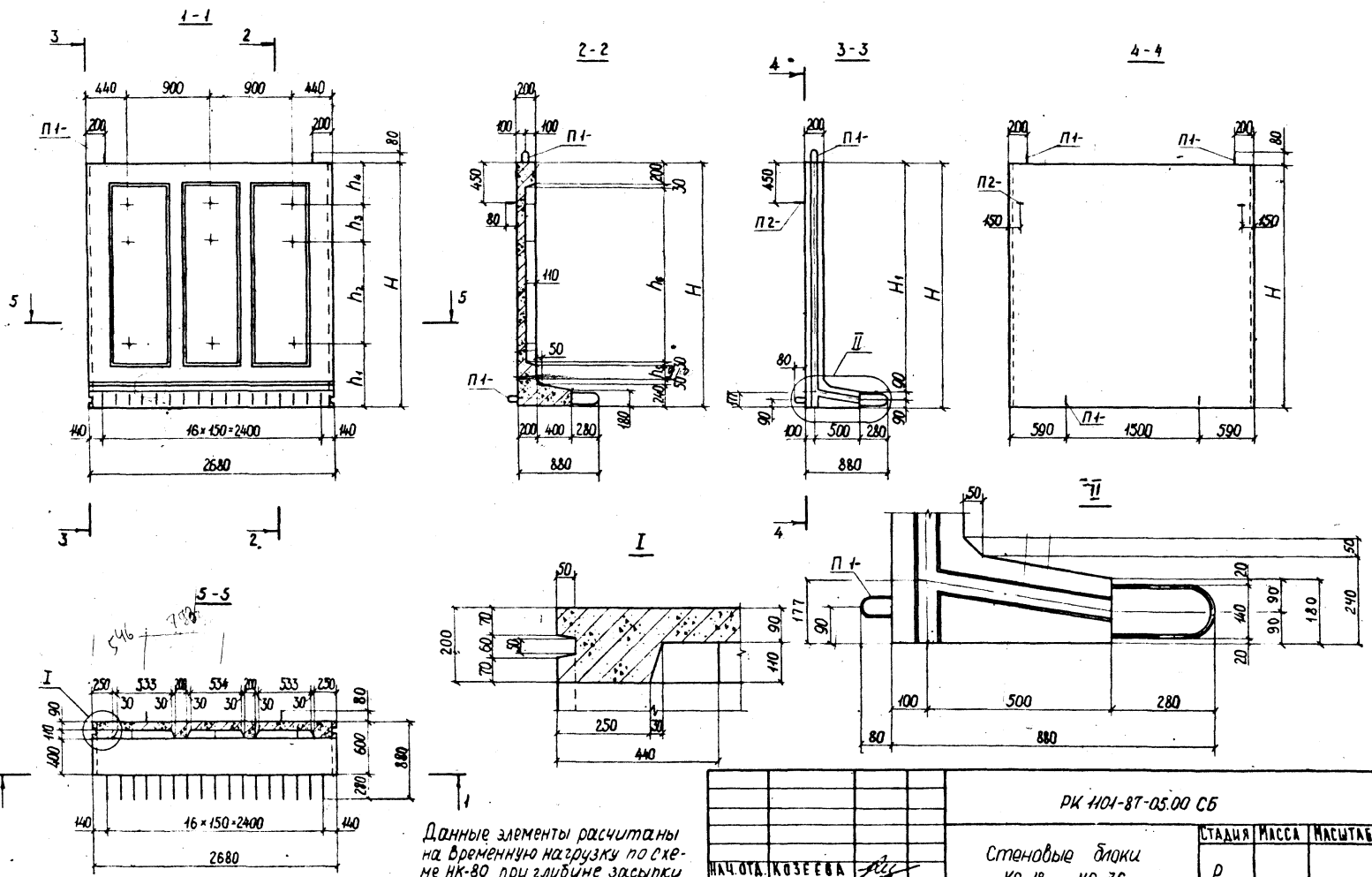
ИВ. ОТД. КОЗЕЕВА
 И. СПЕЦ. АФДИН
 И. КОМ. БУРЦЕВ
 Рук гр. БУРЦЕВ
 ИНЖ. ЛУКОВА

РК 1101-87-05.00
 Стеновые блоки
 КС-18...КС-36
 СТАЦИОНАРНЫЕ ЛИСТЫ
 Р. 1 2
 МОСНИИПРОЕКТ

ИВ. № ДОД. ПОДПИСЬ И ДАТА ВЗАМ. ИВ. №

ФОРМАТ	ЗОНА	ПОЗИЦ	ОБОЗНАЧЕНИЕ	НАИМЕНОВАНИЕ	КОД. НА ЦЕЛОД. -05.00					ПРИМЧ.
					-	01	02	03	04	
A4	3		РК 1101-87-05.03	Сетка арматурная С1-5					1	47,05 кг
A4	4		РК 1101-87-05.04	Сетка арматурная С2-1	1	1	1			45,11 кг
			-01	Сетка арматурная С2-2				1		60,84 кг
			-02	Сетка арматурная С2-3					1	66,85 кг
A4	5		РК 1101-87-05.03 -01	Сетка арматурная С3-1	1	1	1	1	1	2,23 кг
				Детали						
A3	7		РК 1101-87-05.05	Петля П1-1	4					0,95 кг
			-01	Петля П1-2		4	4			1,54 кг
			-02	Петля П1-3				4	4	2,80 кг
A3	8		РК 1101-87-05.05 -03	Петля П2-1	2	2		2	2	0,59 кг
			-04	Петля П2-2			2	2		0,95 кг
A3	8		РК 1101-87-05.05 -05	Петля П2-3					2	1,54 кг
A3	6		РК 1101-87-05.05 -06	Стержень арматурный ст1	6	9	9	9	9	4,21 кг
				Материалы						
				Бетон класса В 22,5	1,05	1,15	1,28	1,54	1,71	

Марка
 КС-18 КС-21 КС-25 КС-32 КС-36
 РК 1101-87-05.00
 ЛИСТ 2



Данные элементы рассчитаны на временную нагрузку по схеме НК-80 при глубине засыпки над верхом перекрытия 0,5-2,0м.

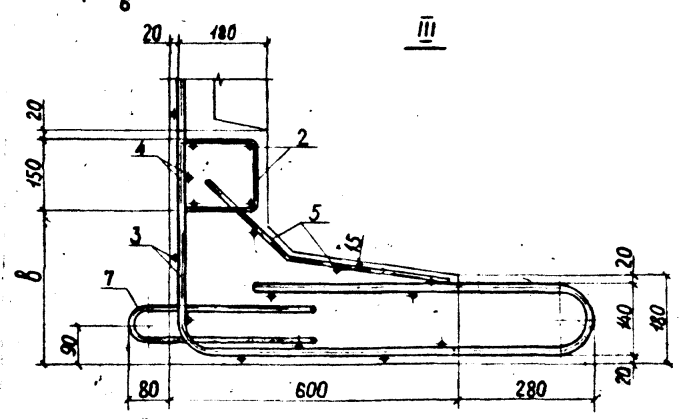
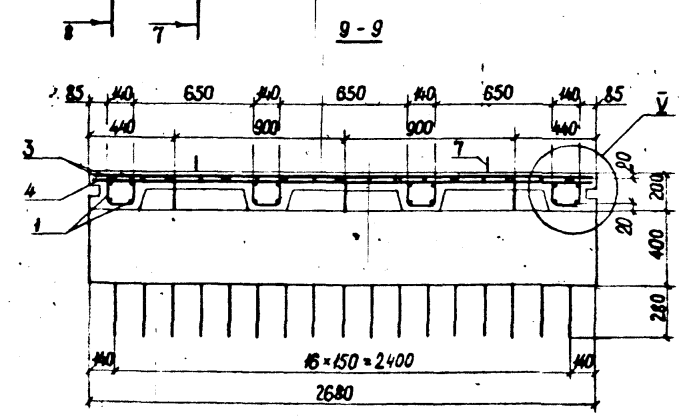
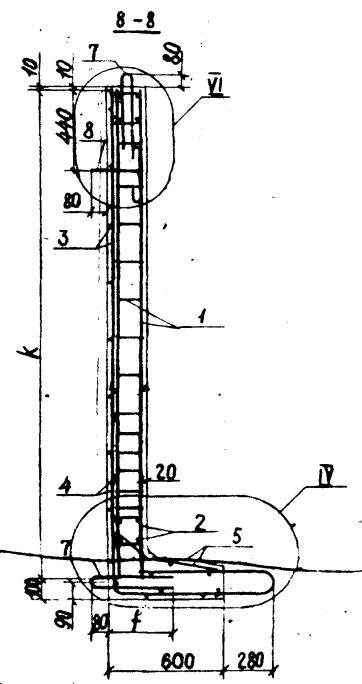
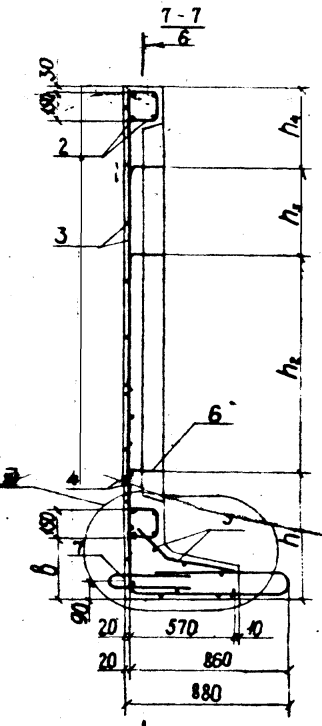
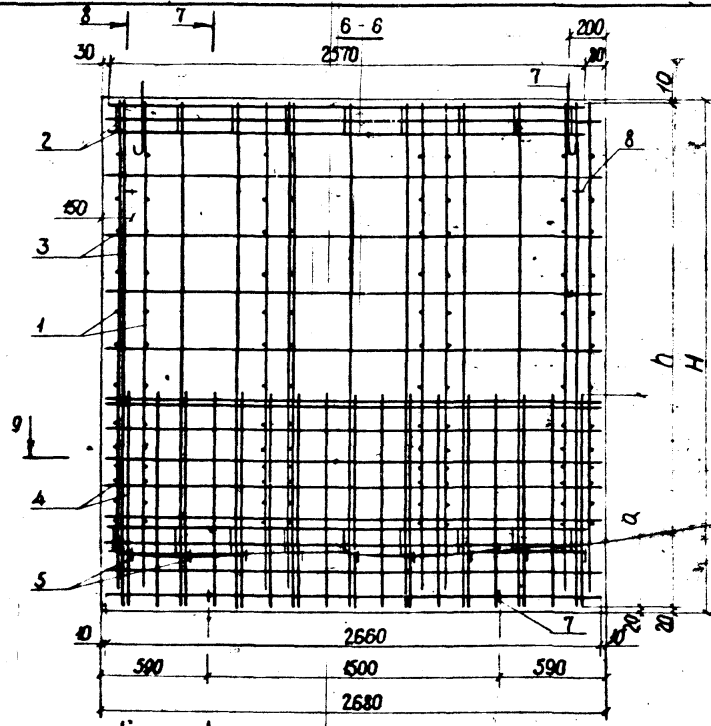
РК 101-87-05.00 СБ

Стеновые блоки
КС-18 ... КС-36
Сварочный чертеж

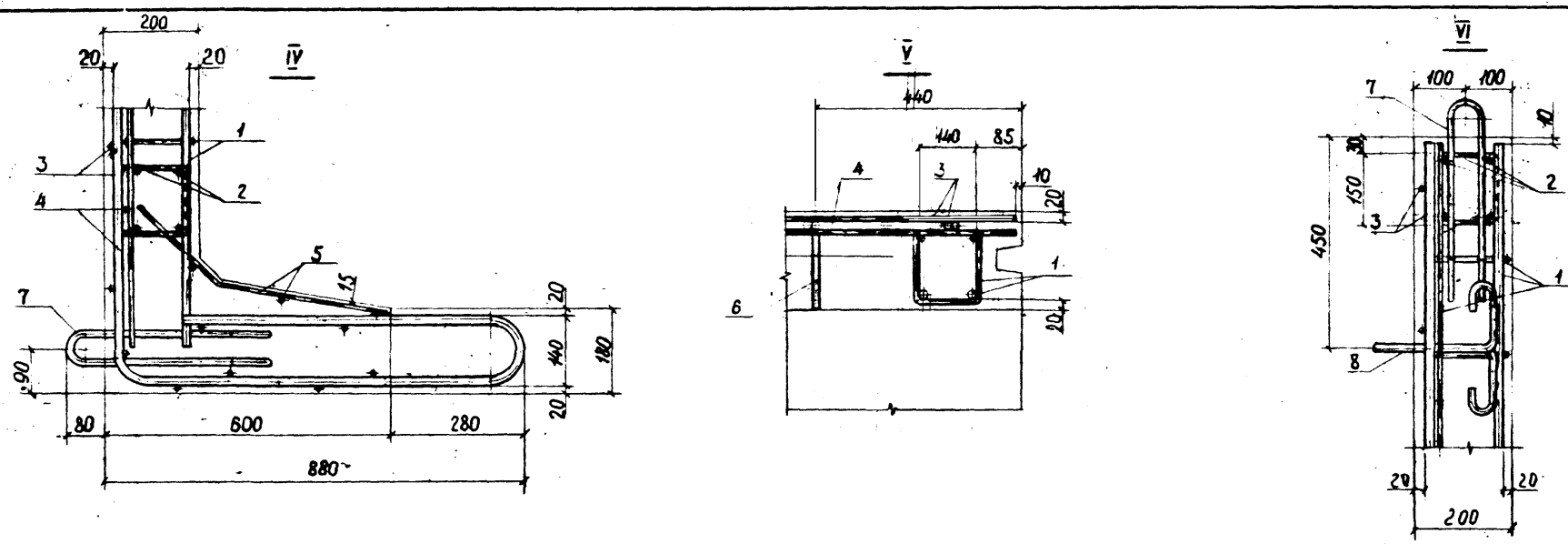
СТАДИЯ	МАССА	НАСЫТАБ
Р		
ЛИСТ 1	ЛИСТОВ 3	
МОСИНЖПРОЕКТ		

НАЧ. ОТД.	КОЗЕЕВА	
НА СПЕЦ.	АФОНКИН	
Н. КОНТР.	Бурцев	
РУК. СД.	Бурцев	
ИНЖ.	Лубкова	

ИМЕНА ПОДПИСИ И ДАТА



ДИЗАЙНОВИЯ ПИБРИСК И ДАТА: 13.01.2003. № 2



Обозначение	Марка	Размеры, мм													Масса, т
		H_1	H	a	b	h	h_1	h_2	h_3	h_4	h_5	h_6	k	f	
ПК 1101-87-05.00	КС-18	1810	1990	1160	330	1960	700	740	-	550	210	1230	1880	300	2,63
-01	КС-21	2110	2290	1160	330	2260	700	740	400	450	210	1530	2180	350	2,85
-02	КС-25	2510	2690	1160	330	2660	700	1140	400	450	210	1930	2580	350	3,18
-03	КС-32	3210	3390	1200	430	3360	940	1600	400	450	310	2530	3280	400	3,88
-04	КС-36	3610	3790	1200	530	3760	1240	1700	400	450	440	2830	3680	400	4,28

ЦНА МОПА. ПОДПИСЬ И ДАТА. ВЗЯТ. ИВ. №

ИНВ. № ПОДА ПОДПИСЬ И ДАТА ВЗАИМ. ИНВ. №

ФОРМАТ	ЗОНА	ПОЗИЦ.	ОБОЗНАЧЕНИЕ	НАИМЕНОВАНИЕ	Кол. на испол. - 05.01						МАССА ПОЗ. КГ	ОБЩАЯ ААИНА М	ОБЩАЯ МАССА КГ
					-	01	02	03	04	05			
				Документация									
A3			РК 1101-87-05.01 СБ	Сборочный чертеж	X	X	X	X	X				
				Детали									
				Стержни									
				Сталь класса Вр-I ГОСТ 6127-80									
Б4	2		РК 1101-87-01	Ø 5 L=2180	2					0,31	4,36	0,63	
			-001	Ø 5 L=1880	2					0,27	3,76	0,54	
Б4	3		РК 1101-87-01 -002	Ø 5 L=440	5					0,063	2,20	0,32	
			-002	Ø 5 L=440	6					0,063	2,64	0,36	
			-002	Ø 5 L=440		7				0,063	3,08	0,44	
Б4	2		РК 1101-87-01 -003	Ø 5 L=380					9	9	0,054	3,42	0,50
Б4	4		РК 1101-87-01 -004	Ø 5 L=160	10	10					0,023	1,60	0,23
			-004	Ø 5 L=160		12					0,023	1,92	0,28

ТА ТЕХН	Курянова	
ЖБИ		
НАЧ. ОТД.	КОЗЕВА	
ТА СПЕЦ	КОФИН	
И. КОНТР.	Бурцев	
РУК. ЗР.	Бурцев	
ИНЖ	Лубкова	

КР 1101-87-05.01		
Каркасы плоские		
Кр 1-1... Кр 1-5, Кр 2-1 и Кр 2-2		
СТАДИОН	КВСТ	КВСТОВ
Р.	1	2
МОСНИЖПРОЕКТ		

ИНВ. № ПОДА ПОДПИСЬ И ДАТА ВЗАИМ. ИНВ. №

ФОРМАТ	ЗОНА	ПОЗИЦ.	ОБОЗНАЧЕНИЕ	НАИМЕНОВАНИЕ	Кол. на испол. - 05.01						МАССА ПОЗ. КГ	ОБЩАЯ ААИНА М	ОБЩАЯ МАССА КГ
					-	01	02	03	04	05			
				Сталь класса А-I ГОСТ 5781-82									
Б4	2		РК 1101-87-01 -005	Ø 8 L=2580		2					0,57	5,16	1,15
			-006	Ø 8 L=3680					2		1,45	7,36	2,91
			-007	Ø 8 L=3280				2			1,30	6,56	2,59
Б4	3		РК 1101-87-01 -008	Ø 8 L=440				9			0,17	3,96	1,56
			-008	Ø 8 L=440					10		0,17	4,40	1,74
Б4	4		РК 1101-87-01 -009	Ø 8 L=160				18	18		0,063	2,88	1,14
				Сталь класса А-II ГОСТ 5781-82									
Б4	1		РК 1101-87-01 -010	Ø 10 L=2580		2					1,59	5,16	3,78
			-011	Ø 10 L=2570					4		1,59	10,28	6,34
			-012	Ø 10 L=2180	2						1,35	4,36	2,69
			-013	Ø 10 L=1880	2						1,16	3,76	2,32
			-014	Ø 12 L=2570					4		2,28	10,28	9,13
			-015	Ø 14 L=3280				2			3,97	6,56	7,94
			-016	Ø 16 L=3680					2		7,36	7,36	14,72

Марка	Кр 1-1	Кр 1-2	Кр 1-3	Кр 1-4	Кр 1-5	Кр 2-1	Кр 2-2
КР 1101-87-05.01							
							ЛИСТ
							2

Рис. 1

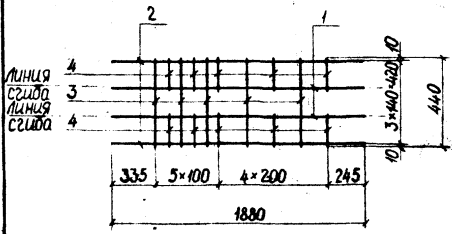


Рис. 4

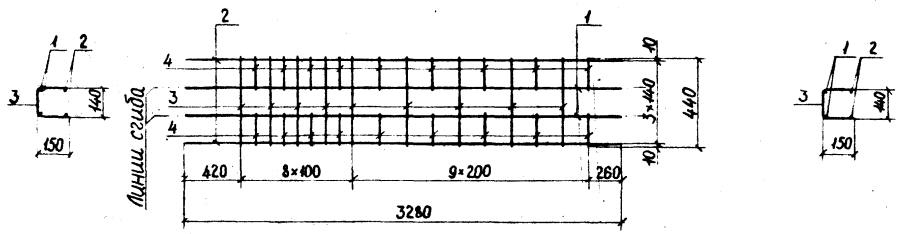


Рис. 2

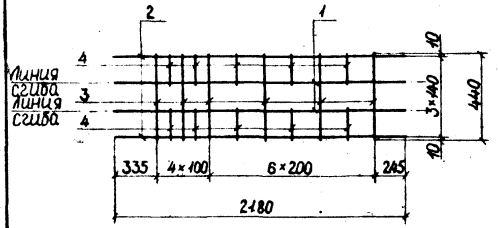


Рис. 5

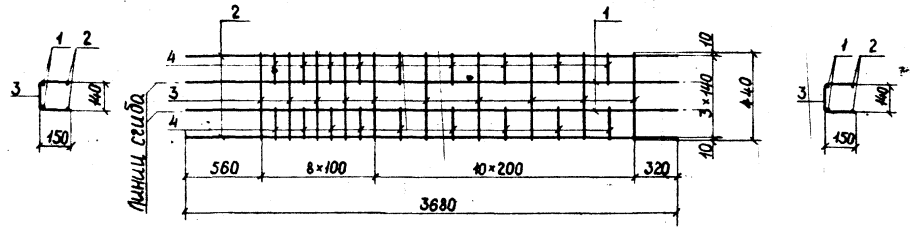


Рис. 3

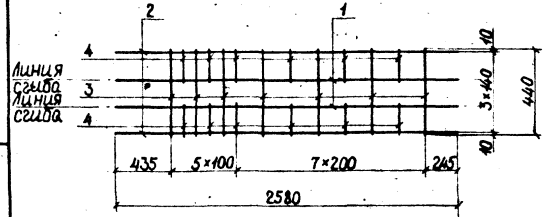
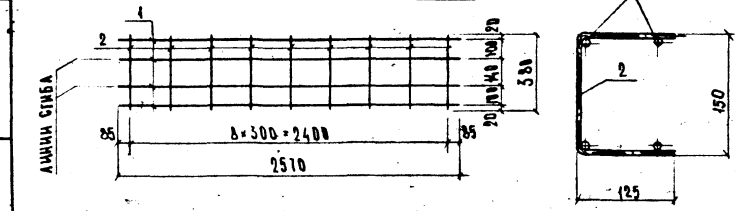


Рис. 6



Обозначение	Марка	Рис.	Масса, кг
РК 401-87-05.01	Кр 1-1	1	3,41
-01	Кр 1-2	2	3,93
-02	Кр 1-3	3	5,05
-03	Кр 1-4	4	13,23
-04	Кр 1-5	5	20,51
-05	Кр 2-1	6	6,84
-06	Кр 2-2	6	9,63

РК 401-87-05.01 СБ

Каркасы плоские
Кр 1-1... Кр 1-5, Кр 2-1 и Кр 2-2
Сборочный чертёж

И. ТЕХН	Курапова		СТАДИЯ	МАССА	МАСШТАБ
Ж.Б.Н.З.					
И.А. О.А.	КОЗЕЕВА		р	СМ.	
Л.А. СПЕЦ.	АФОНИИ				
Н. КИИКО	Бурцов		ЛИСТ	ЛИСТОВ /	
В.У.К. 20	Бурцов				
ЛИНЖ	Людкова		МОСНИИПРОЕКТ		

И.А. О.А. КОЗЕЕВА И ДАТА ВЗЯТИИ ЛИСТОВ

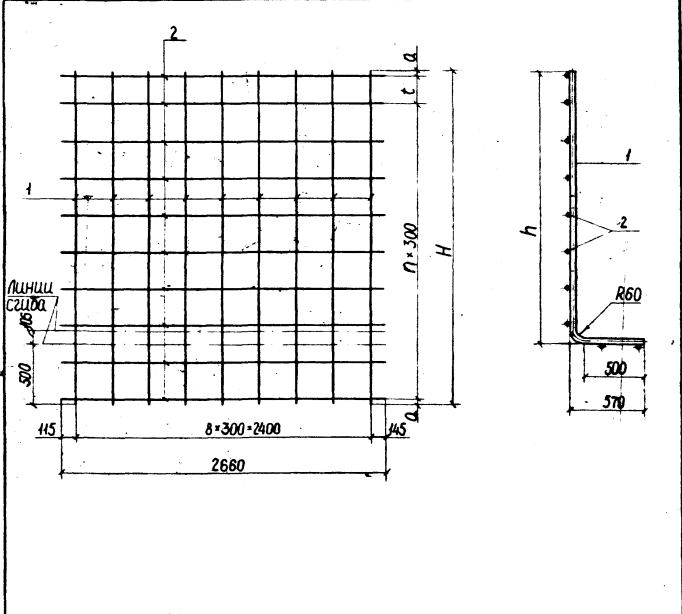
ИВ. № ПОДА. ПОДПИСЬ И ДАТА. ВЗР. № ИВ. №

ФОРМАТ	ЗОНА	ПОЗИЦ.	ОБОЗНАЧЕНИЕ	НАИМЕНОВАНИЕ	КОЛ. НА ИСПОЛ.				МАССА ПОЗ. КГ	ОБЩАЯ МАССА КГ
					1	01	02	03		
А4			ПК 1101-87-05.02 С6	Документация						
				Сборочный чертеж	×	×	×			
				Детали						
				Стержни						
				Сталь класса В0-1 ГОСТ 8727-80						
В4	2		ПК 1101-87-04-017	Ø 5	С-2660	9		0,38	23,94	
			-017	Ø 5	С-2660	40		0,38	26,60	
			-017	Ø 5	С-2660	11		0,38	29,26	
			-017	Ø 5	С-2660	14		0,38	31,24	
				Сталь класса А-III ГОСТ 5781-82						
И4	1		ПК 1101-87-01-018	Ø 12	С-3890	9		3,45	35,04	
			-019	Ø 12	С-3190	9		2,83	28,71	
			-020	Ø 12	С-2790	9		2,48	25,11	
			-021	Ø 12	С-2490	9		2,21	22,41	

И. ТЕРМ. Куралова		МАРКА ПК 1101-87-05.02 Сетки арматурные С1-1... С1-4 МОЩИЖПРОЕКТ
ЖБИ №7	КАНОТА КОЗЕВА	
ТА СПЕЦ. АФОН И Н	А. КОПР. БУДИЦ	
И. КОПР. БУДИЦ	В. К. ЗД. БУДИЦ	
ДИЖ. ЛУКОВА	Л. П. П.	

ИВ. № ПОДА. ПОДПИСЬ И ДАТА. ВЗР. № ИВ. №

Обозначение	Марка	Размеры, мм				n	Масса, кг
		H	h	a	t		
ПК 1101-87-05.02	С1-1	2490	1960	45	-	8	23,35
-01	С1-2	2790	2260	45	-	9	26,12
-02	С1-3	3190	2660	95	-	10	29,70
-03	С1-4	3890	3360	45	200	12	36,45



ПК 1101-87-05.02 С6

Сетки арматурные С1-1... С1-4

Сборочный чертеж

И. ТЕРМ. Куралова	СТАДИЯ МАССА МАСШТАБ
ЖБИ №7	
КАНОТА КОЗЕВА	
ТА СПЕЦ. АФОН И Н	
И. КОПР. БУДИЦ	
ДИЖ. ЛУКОВА	

Лист 1 из 1

МОЩИЖПРОЕКТ

ИВБ. М. ПОДПИСЬ И ДАТА. ВЗАМ. ИВБ. М.

ПОДПАТ	ФОРМАТ	ВНУТ	ОБОЗНАЧЕНИЕ	НАИМЕНОВАНИЕ	КОЛ. НА ИСПОЛ.		МАССА ПОЗ. КГ	ОБЩАЯ МАССА КГ	
					01	05.03		ЛИСТОВ	МАССА
А4			РК 401-87-05.03 С6	Документация сборочный чертеж					
				Детали Стержни					
				Сталь класса Вр-I ГОСТ 6727-80					
			Б4 2 РК 401-87-01-01Т-022	Ø5 ρ=2660	45		0,38	39,90	5,75
			Б4 4 РК 401-87-01-023	Ø5 ρ=2570	3		0,31	7,74	1,11
			Б4 1 РК 401-87-01-024	Ø5 ρ=600	45		0,087	7,80	1,12
				СТАН КЛАСС А И ГОСТ 5181-82					
				Ø12 ρ=4290	44		5,81	47,10	4,90
				Марка	С1-5				

ИТЕМ	СУРМАВО	Курс
ЖЕН ИТ	Курякова	КС
МАЛОТ	Козьева	КС
И. СПЕЦ	Афонин	КС
И КОНТР	Бурцев	КС
ДИК. ЗД.	Бурцев	КС
ИНЖ.	Людкова	КС

ПК 401-87-05.03
Сетки арматурные С1-5 и С3-1

ИВБ. М. ПОДПИСЬ И ДАТА. ВЗАМ. ИВБ. М.

ИТЕМ	СУРМАВО
ЖЕН ИТ	Курякова
МАЛОТ	Козьева
И. СПЕЦ	Афонин
И КОНТР	Бурцев
ДИК. ЗД.	Бурцев
ИНЖ.	Людкова

РК 401-87-05.03 С6

Сетки арматурные С1-5 и С3-1
сборочный чертеж

СТАДИЯ	МАССА	МАССА ЛИСТОВ
Р	См. табл.	ЛИСТ

МОСНИЖПРОЕКТ

ОБОЗНАЧЕНИЕ	МАРКА	РИС	МАССА КГ
РК 401-87-05.03	С1-5	1	47,65
-01	С3-1	2	2,23

Fig. 1: Main view of the reinforcement grid with overall dimensions and spacing details.

Fig. 2: Detail view of the reinforcement grid with overall dimensions and spacing details.

ФОРМА	ЗОНА	ВНУТР.	ОБОЗНАЧЕНИЕ	НАИМЕНОВАНИЕ	КОЛ. НА ИСПОЛ. - 05.04		МАССА ОБЩАЯ ПОЗ. КГ	ОБЩАЯ МАССА КГ
					04	02		
А4			РК 101-87-05.04 СБ	Сборочный чертеж				
			РК 101-87-05.04 СБ	Сборочный чертеж	Х	Х		
				Детали				
				Стержни				
				Сталь класса Вр-1 ГОСТ 6714				
		Б4	2 РК 101-87-01-017	Ø5 L=2660	9		0,38	23,94
		Б4	2 РК 101-87-01-025	Ø8 L=2660	9		1,05	23,94
		Б4	1 РК 101-87-01-028	Ø12 L=2760	17		2,45	46,92
			-027	Ø14 L=2790	17		3,38	47,43
				Марка	С2-1	С2-2	С2-3	
				Л.ТЕН. КУРАНОВА				
				МАЛОТА КОЗЕВА				
				ТА СЕН. АФОНЧ				
				И. КОПЧ. БУРЦЕВ				
				Р.УК. ЗД. БУРЦЕВ				
				Л.ИЖ. ЛУБКОВА				

Обозначение	Марка	РАЗМЕРЫ, ММ								Масса кг	
		H	h ₁	h ₂	b ₁	b ₂	a	f	k		R
РК 101-87-05.04	С2-1	2760	1160	1090	720	645	20	200	105	60	45,11
-01	С2-2	2790	1200	1145	705	650	50	200	120	70	80,84
-02	С2-3	2790	1200	1145	705	650	50	200	120	70	86,85

Л.ТЕН.	КУРАНОВА	ИЖ.	МАЛОТА КОЗЕВА	ТА СЕН. АФОНЧ	И. КОПЧ. БУРЦЕВ	Р.УК. ЗД. БУРЦЕВ	Л.ИЖ. ЛУБКОВА

РК 101-87-05.04 СБ		
СТАЛЬ	МАССА	МАСШТАБ
Сетки арматурные С2-1...С2-3	р	См. табл.
Сборочный чертеж	ЛИСТ	ЛИСТОВ 1
	МОСНИЖПРОЕКТ	

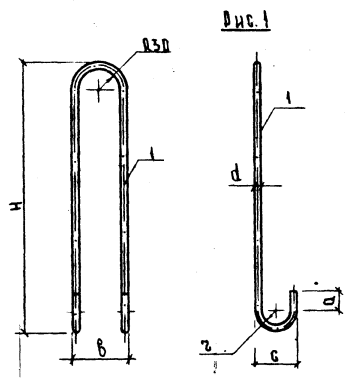


Рис. 1

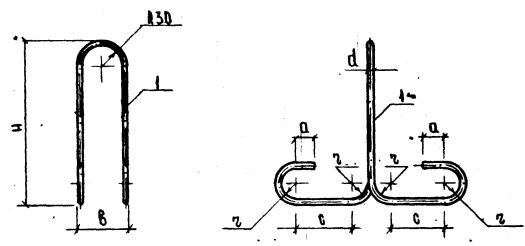


Рис. 2

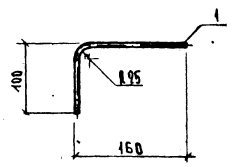


Рис. 3

Обозначение	Марка	Рис.	Размеры, мм						Масса, кг
			h	a	b	d	c	z	
РК 4101-БТ-05-05-	П1-1	1	440	30	84	12	64	20	0,95
- 01	П1-2	1	500	50	88	14	88	30	1,54
- 02	П1-3м	1	560	50	92	16	92	30	2,20
- 03	П2-1	2	260	30	80	10	81	20	0,59
- 04	П2-2	2	260	30	84	12	159	20	0,95
- 05	П2-3	2	260	50	88	14	182	30	1,54
- 06	СТ1-1	3	-	-	-	-	-	-	0,21

Формат	Зона	Позиц.	Обозначение	Марка	Наименование	Кол.	Примеч.
ДЕТАЛИ							
СТЕРЖНИ							
СТАЛЬ КЛАССА А-I ГОСТ 5781-82							
Б4	1		РК 4101-БТ-01-028	П2-1	∅ 10	∅=950	1 0,59 кг
			- 029	П1-1	∅ 12	∅=1070	1 0,95 кг
			- 029	П2-2	∅ 12	∅=1070	1 0,95 кг
			- 030	СТ1-1	∅ 12	∅=240	1 0,21 кг
			- 031	П2-3	∅ 14	∅=1270	1 1,54 кг
			- 031	П1-2	∅ 14	∅=1270	1 1,54 кг
			- 032	П1-3	∅ 16	∅=1390	1 2,20 кг

Л. ТЕИН Курянова ЖБИЗ				РК 7104-БТ-05-05			
НАЧ ОТА МОСЭВА				ПЕТАН П1-1, П1-3м П2-1, П2-3			
А. СПЕЦ АФОН ИИ				СТЕРЖЕНЬ АРМАТУРНЫЙ СТ1-1			
И. КОНТА ОЗУЦЕВ				СТАДИЯ		МАССА	
ДУК ГР. ОЗУЦЕВ				∅		СМ. ТАБЛ.	
ИИЖ ВОВЧУК				ЛИСТ		ЛИСТОВ 1	
МОСИИЖПРОЕКТ							

ИИЖПРОЕКТ

ИДЕНТИФИКАЦИОННЫЙ ПОДПИСЬ И ДАТА ВЗАИМ. ИДЕНТИФИКАЦИОННЫЙ

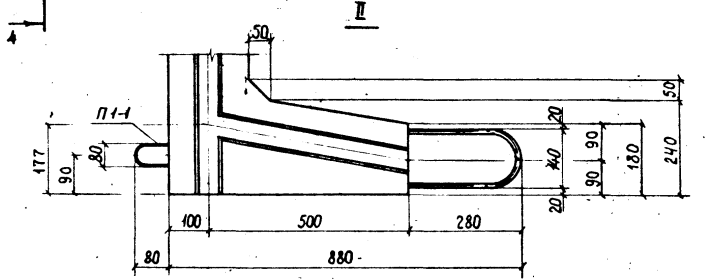
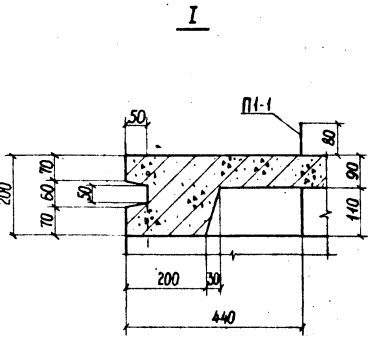
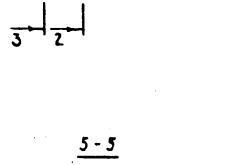
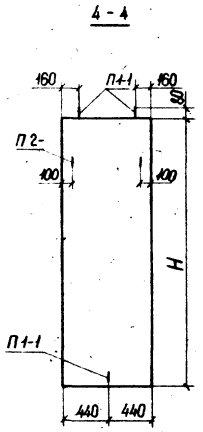
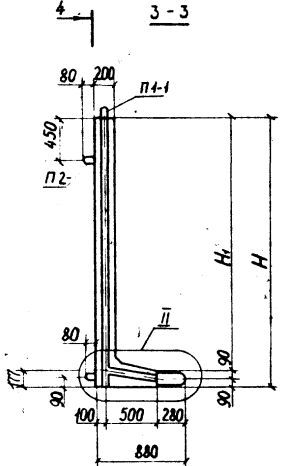
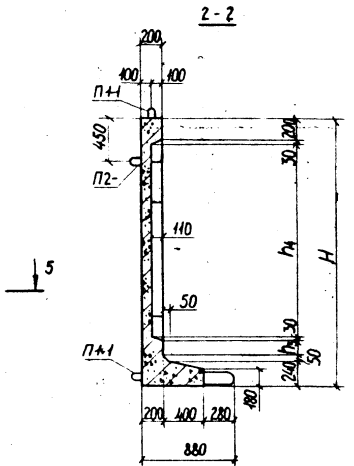
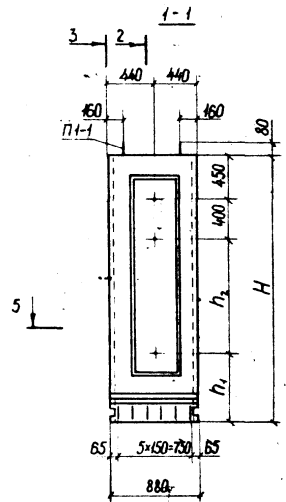
ФОРМАТ	ЗОНА	ПОЗИЦИЯ	ОБОЗНАЧЕНИЕ	НАИМЕНОВАНИЕ	КОЛ. НА МЕСЯЦ - 06.00				ПРИМЕЧ.
					-	01	02	03	
				Документация					
A3			РК 1101-87-06.00 СБ	Сборочный чертеж	X	X	X	X	
A4			РК 1101-87-00.00 ТО	Техническое описание					
A3			РК 1101-87-00.00 ВРС	Ведомость расхода стали					
				Сборочные единицы					
A3	1		РК 1101-87-06.01	Каркас плоский Кр 1-1	2				3,89 кг
			-01	Каркас плоский Кр 1-2	2				5,00 кг
			-02	Каркас плоский Кр 1-3		2			10,95 кг
			-03	Каркас плоский Кр 1-4			2		14,50 кг
A3	2		РК 1101-87-06.01 -04	Каркас плоский Кр 2-1	2	2			2,42 кг
			-05	Каркас плоский Кр 2-2			2	2	2,96 кг

				РК 1101-87-06.00					
ИМЯ ОТЧ. КОЗЕВОВА ИЛИ СПЕЦИАЛИСТА ИЛИ КОНТ. БУДИЦЕВ Р.К. ГР. БУДИЦЕВ ИНЖ. ПУКОВА				КОС КОС КОС КОС				СТАЦИОНАР. ЛАСТОВ Р. 1 2	
				Стеновые блоки				МОСНИИПРОЕКТ	
				КС-210... КС-360					

ИДЕНТИФИКАЦИОННЫЙ ПОДПИСЬ И ДАТА ВЗАИМ. ИДЕНТИФИКАЦИОННЫЙ

ФОРМАТ	ЗОНА	ПОЗИЦИЯ	ОБОЗНАЧЕНИЕ	НАИМЕНОВАНИЕ	КОЛ. НА МЕСЯЦ - 06.00				ПРИМЕЧ.
					-	01	02	03	
A3	3		РК 1101-87-06.02	Сетка арматурная С1-1	1				8,43 кг
			-01	Сетка арматурная С1-2		1			9,23 кг
			-02	Сетка арматурная С1-3			1		11,31 кг
			-03	Сетка арматурная С1-4				1	17,10 кг
A3	4		РК 1101-87-06.02 -04	Сетка арматурная С2-1	1	1			17,04 кг
			-05	Сетка арматурная С2-2			1	1	22,82 кг
A3	5		РК 1101-87-06.02 -06	Сетка арматурная С3-1	1	1	1	1	0,76 кг
				Детали					
A3	7		РК 1101-87-06.03	Петля П1-1	3	3	3	3	0,59 кг
A3	8		РК 1101-87-06.03 -01	Петля П2-1	2	2	2		0,37 кг
			-02	Петля П2-2			2		0,59 кг
A2	6		РК 1101-87-06.03 -03	Стержень арматурный СТ-1	3	3	3	3	0,21 кг
				Материалы					
				Бетон класса В 22,5	0,38	0,43	0,53	0,58	

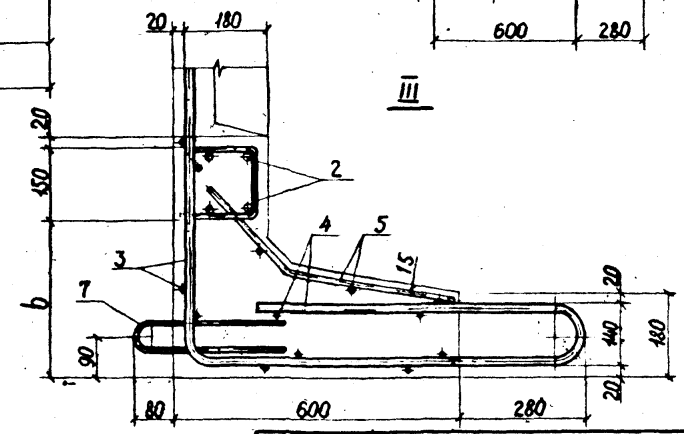
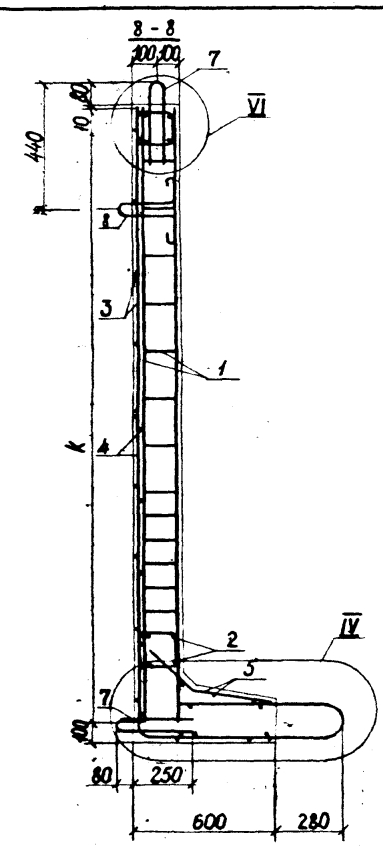
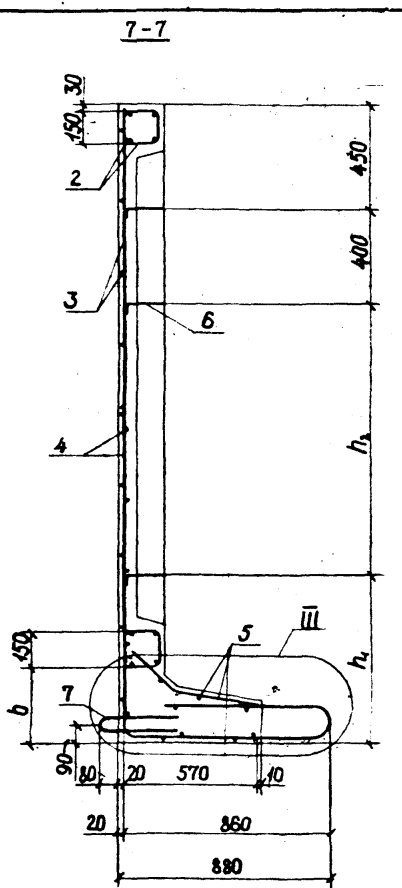
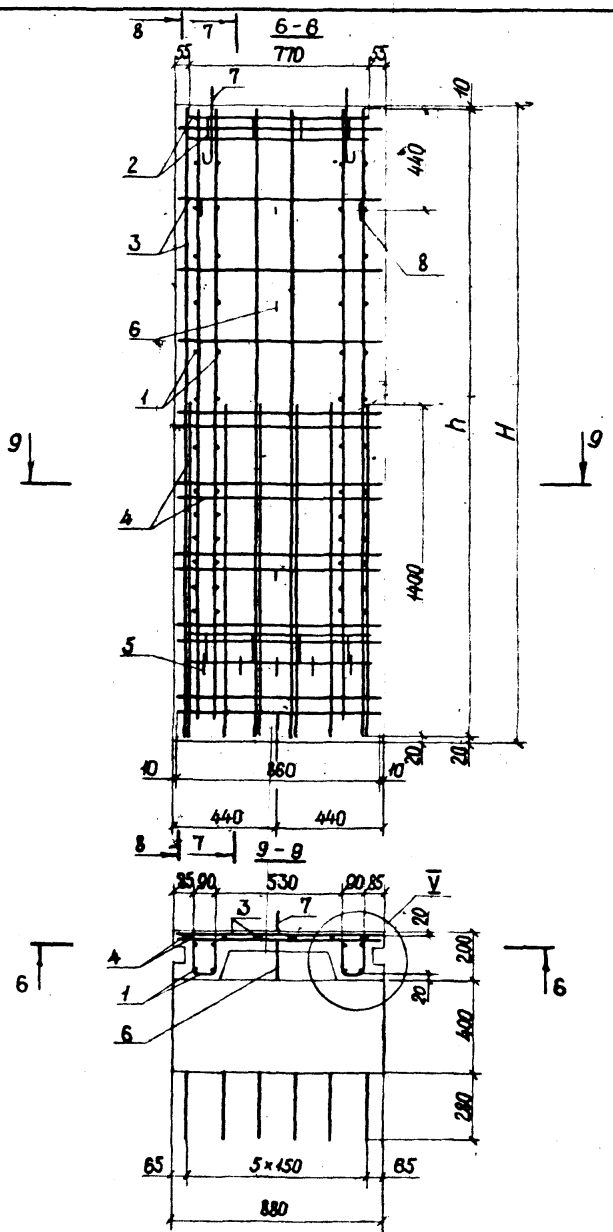
				Марка КС-210 КС-250 КС-320 КС-360					
				РК 1101-87-06.00				Лист 2	



Данные элементы рассчитаны на временную нагрузку по схеме НК-80 при глубине засыпки над верхом перекрытия $q_5=2,0м$

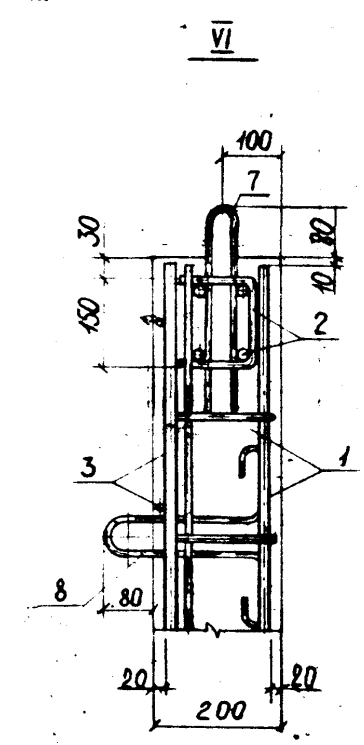
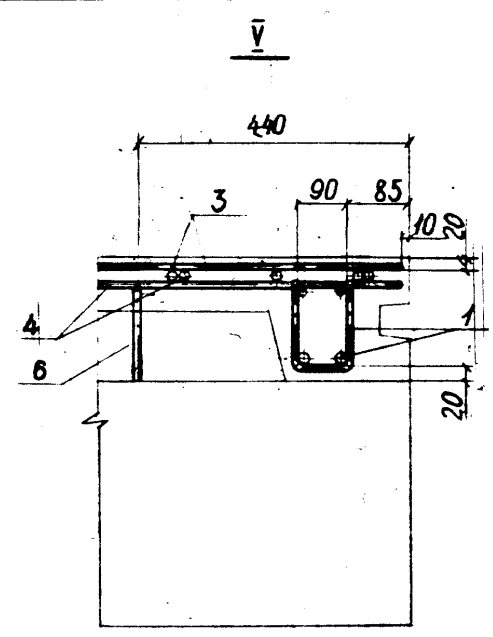
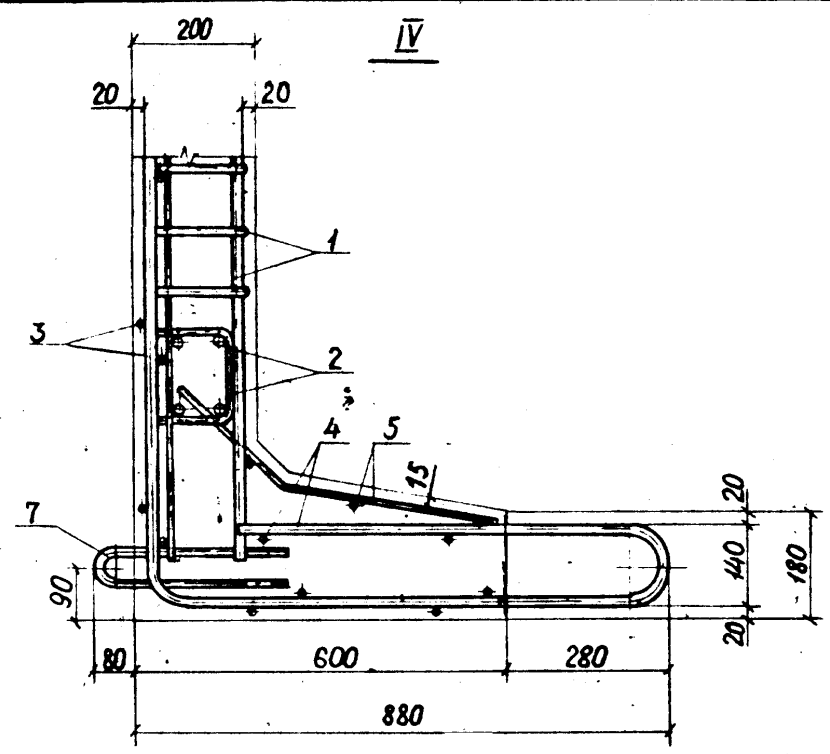
ИЗМ. № КОЛ. ПОЯВЛЕНИЯ И ДАТА ВЗАИМ. ПЛАНОВ

РК 101-87-06.00 СБ			
Стеновые блоки КС-210...КС-360 Сборочный чертёж			СТАНДАРТ МАССА МАСШТАБ
Имя Фамилия И. КОИТО Фук. гр. Линж			Р
К. КОЗЕЕВА А. ФОНИНА Бурчед Бурчед Людкова			Лист 1 / Листов 3
МОСНИИПРОЕКТ			



ЛИТЕРАТУРА. ПОЯСНЕНИЯ И ТАБЛИЦА

PK 101-87-06.00 СБ



Обозначение	Марка	Размеры, мм									Масса, т
		H	H ₁	b	k	h	h ₁	h ₂	h ₃	h ₄	
РК 1101-87-06.00	КС-210	2290	2110	330	2180	2260	700	740	210	1530	0,95
- 01	КС-250	2690	2510	330	2580	2660	700	1140	210	1930	1,08
- 02	КС-320	3390	3210	430	3280	3360	940	1600	310	2530	1,33
- 03	КС-360	3790	3610	530	3680	3760	1240	1700	410	2830	1,45

ЦЕНЬ ПРОДУКТА. ПОДПИСЬ И ДАТА. ВЗАМ. ИВМ. №:

ИНВ. № ПОДА ПОДПИСЬ И ДАТА ВСТАВКИ №

ФОРМАТ	СТАНА	ПОЗИЦ	ОБОЗНАЧЕНИЕ	НАИМЕНОВАНИЕ	КОЛ. НА МСПОЛ. - 06.01						МАССА РОЗ. КГ	ОБЩАЯ ДЛИНА М	ОБЩАЯ МАССА КГ
					-	01	02	03	04	05			
				Документация									
А3			РК 1101-87-06.01 СВ	Сборочный чертеж	X	X	X	X	X				
				Детали									
				Стержни									
				Сталь класса Вр-I ГОСТ 7721-80									
Б4	2		РК 1101-87-01	Ø5	2						0,31	4,36	0,63
Б4	3		РК 1101-87-01-033	Ø5	6						0,056	2,34	0,34
			-033	Ø5	7						0,056	2,73	0,39
Б4	2		РК 1101-87-01-003	Ø5				4	4		0,054	1,52	0,22
Б4	4		РК 1101-87-01-004	Ø5	10						0,023	1,60	0,23
			-004	Ø5	12						0,023	1,92	0,28

И.Т.Х.	Куралова	<i>[Signature]</i>
М.В.Н.	Косеева	<i>[Signature]</i>
И.С.П.	Бурцов	<i>[Signature]</i>
И.К.П.	Бурцов	<i>[Signature]</i>
И.К.С.	Людкова	<i>[Signature]</i>

РК 1101-87-06.01
Каркасы плоские
КР1-1, КР1-2, КР2-1 и КР2-2

СТАДИОНСТ. ТАБЛИЦ	1	2
МОСНИЖПРОЕКТ		

ИНВ. № ПОДА ПОДПИСЬ И ДАТА ВСТАВКИ №

ФОРМАТ	СТАНА	ПОЗИЦ	ОБОЗНАЧЕНИЕ	НАИМЕНОВАНИЕ	КОЛ. НА МСПОЛ. - 06.01						МАССА РОЗ. КГ	ОБЩАЯ ДЛИНА М	ОБЩАЯ МАССА КГ
					-	01	02	03	04	05			
				Сталь класса А-I ГОСТ 7721-82									
Б4	2		РК 1101-87-01-005	Ø6	2						0,57	5,16	1,15
			-006	Ø8			2				1,45	7,36	2,91
			-007	Ø8		2					1,30	8,56	2,59
Б4	3		РК 1101-87-01-039	Ø8		9					0,15	3,51	1,39
			-039	Ø8			10				0,15	3,90	1,54
Б4	4		РК 1101-87-01-009	Ø8		18	18				0,063	2,88	1,14
				Сталь класса А-II ГОСТ 7721-82									
Б4	1		РК 1101-87-01-010	Ø10	2						1,59	5,16	3,30
			-012	Ø10	2						1,35	4,36	2,69
			-035	Ø10				4			0,18	3,08	1,90
			-036	Ø12		2					2,94	6,56	5,03
			-037	Ø12					4		0,68	3,08	2,74
			-038	Ø14			2				4,45	7,36	8,91

Марка	КР1-1	КР1-2	КР1-3	КР1-4	КР2-1	КР2-2
-------	-------	-------	-------	-------	-------	-------

РК 1101-87-06.01

Рис. 1

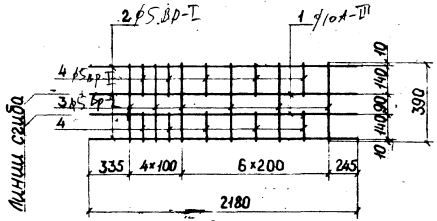


Рис. 3

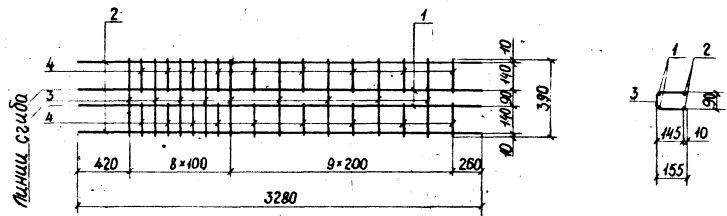


Рис. 2

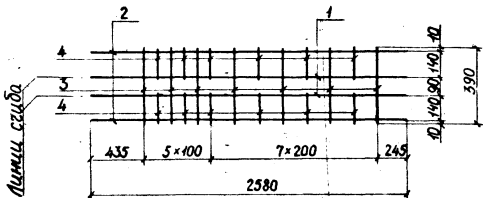


Рис. 4

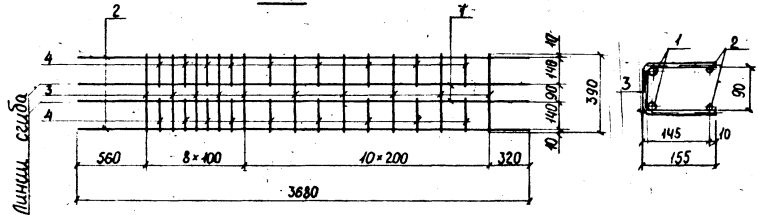
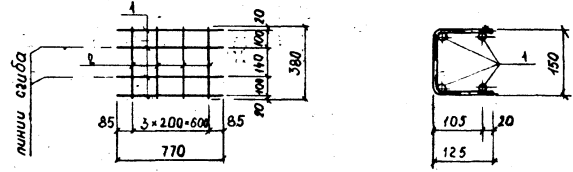


Рис. 5



Обозначение	Модель	Рис.	Масса, кг
РК 1101-87-06.01	Кр 1-1	1	3,89
-01	Кр 1-2	2	5,00
-02	Кр 1-3	3	10,95
-03	Кр 1-4	4	14,50
-04	Кр 2-1	5	2,42
-05	Кр 2-2	5	2,96

Г.А. ТРИН Ж.В.И.М.Р.		Куранова	СГ	РК 1101-87-06.01 СБ		
Имя ота И.А. СПЕЦ И.А. КОИТО И.А. ДУК И.А. И.И.К.				Козеева Афонин Буряев Буряев Лыжкова		
Каркасы плоские Кр 1-1.. Кр 1-4, Кр 2-1 и Кр 2-2 Сборочный чертеж				СТАДНЯ	МАССА	МАСШТАБ
				Р		
				Лист	Листов 1	
				МОСНИИПРОЕКТ		

ИЗМ. № КОД. ПОДАРОК И ДАТА ВЗН. П.И.И.И.И.И.И.

ИНВ. № ПОДА / КОЛИЧЕСТВО МАТЕР. / ВЗАИМ. №

ФОРМАТ ЭДНА	ПЛОЩАДЬ	ОБОЗНАЧЕНИЕ	НАИМЕНОВАНИЕ	КОА. НА ИСПОЛ. - 06.02						МАССА ПОС. КГ	ОБЩАЯ ПЛОЩАДЬ М	ОБЩАЯ МАССА КГ	
				-	01	02	03	04	05				06
ДОКУМЕНТАЦИЯ													
A3		PK 1101-87-06.02 C6	СБОРОЧНЫЙ ЧЕРТЕЖ	X	X	X	X	X	X				
ДЕТАЛИ													
СТЕРЖНИ													
СТАЛЬ КЛАССА В-I ГОСТ 6727-80													
B4	2	PK 1101-87-01-039	∅ 5 l = 860	10							0,42	8,60	1,24
		-039	∅ 5 l = 860		11						0,42	0,46	1,36
		-039	∅ 5 l = 860			14					0,42	42,04	1,73
		-039	∅ 5 l = 860				15				0,42	12,90	1,86
ПАТЕНТ Куралова ЖЕН НЗ НАЧ. ОТД. КОЗЕВА ГЛАВ. СПЕЦ. КАРПОВИ М. КОНТ. БУРЦЕВ ДУК ГР. БУРЦЕВ ИНЖ. БОБЧУК				PK 1101-87-06.02						СТАЛЬ КЛАССА В-I СЕТКИ АРМАТУРНЫЕ С1-1... С1-4, С2-1, С2-2 и С3-1			
										СТАЛЬ КЛАССА В-I П. 1 1 2 МОСНИИЖПРОЕКТ			

ИНВ. № ПОДА / КОЛИЧЕСТВО МАТЕР. / ВЗАИМ. №

ФОРМАТ ЭДНА	ПЛОЩАДЬ	ОБОЗНАЧЕНИЕ	НАИМЕНОВАНИЕ	КОА. НА ИСПОЛ. - 06.02						МАССА ПОС. КГ	ОБЩАЯ ПЛОЩАДЬ М	ОБЩАЯ МАССА КГ	
				-	01	02	03	04	05				06
B4	2	PK 1101-87-01-039	∅ 5 l = 860					9	9		0,42	7,74	1,11
B4	1	PK 1101-87-01-040	∅ 5 l = 770						5		0,41	2,31	0,35
B4	2	PK 1101-87-01-023	∅ 5 l = 600							5	0,086	5,00	0,45
СТАЛЬ КЛАССА А-II ГОСТ 5101-82													
B4	1	PK 1101-87-01-041	∅ 10 l = 5880			4					2,39	45,52	9,38
		-042	∅ 10 l = 3190		4						1,97	42,76	7,67
		-043	∅ 10 l = 2790	4							1,72	44,16	6,89
		-024	∅ 12 l = 4290				4				3,84	47,16	15,24
		-044	∅ 12 l = 2990					6			2,66	47,94	15,93
		-045	∅ 14 l = 2990						6		3,62	47,94	21,71
				МАРКА С1-1 С1-2 С1-3 С1-4 С2-1 С2-2 С3-1									

PK 1101-87-06.02

Лист

2

35

Рис. 1

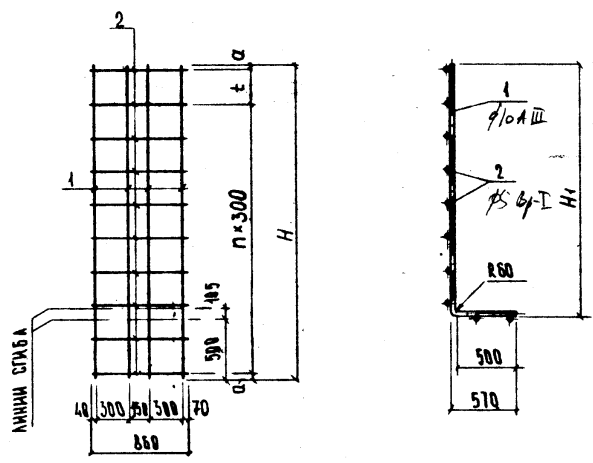


Рис. 2

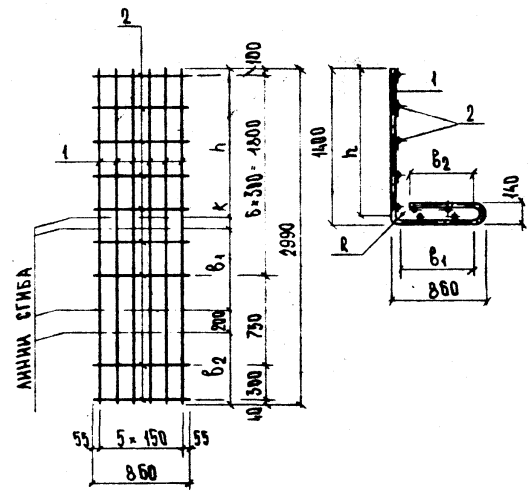
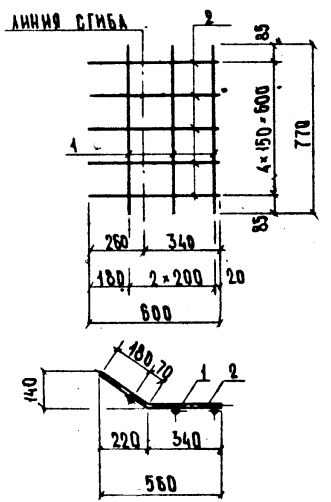


Рис. 3



Обозначение	Марка	Рис.	Размеры, мм										n	Масса, кг
			H	H ₁	a	t	h	b ₁	b ₂	k	r			
PK 1101-87-06.02	C1-1	1	2190	2260	45	-	-	-	-	-	-	-	9	8,45
-01	C1-2	1	3190	2660	95	-	-	-	-	-	-	-	10	9,25
-02	C1-3	1	3890	3360	45	200	-	-	-	-	-	-	12	11,31
-03	C1-4	1	4290	3760	45	-	-	-	-	-	-	-	14	17,10
-04	C2-1	2	-	-	-	-	-	1350	720	635	105	60	-	17,04
-05	C2-2	2	-	-	-	-	-	1345	705	650	120	70	-	22,82
-06	C3-1	3	-	-	-	-	-	-	-	-	-	-	-	0,76

ИЗМ. № ПОДЛ. ПОДПИСЬ И ДАТА. ИЗМ. № ИЛИ №

П.ТРЕХ	Курачова	С/С	PK 1101-87-06.02 СБ		
ЖБИ. №2			Сетки арматурные С1-1...С1-4, С2-1, С2-2 и С3-1 Сборочный чертёж		
НАЧ. ОУД.	КОЗЕЕВА		СТАЦИЯ	МАССА	МАСШТАБ
ГЛ. СПЕЦ.	АФОННИ				
Н. КОНТР.	БУДЦЕВ		ЛИСТ	ЛИСТОВ	1
ДУК. ГО.	БУДЦЕВ				
ИНЖ.	ВОВЧУК				

Рис. 1

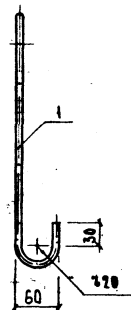
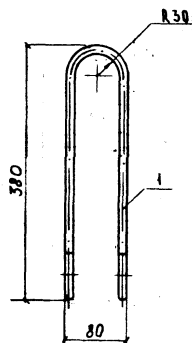


Рис. 2

Обозначение	Марка	Рис.	С, мм	Масса, кг
РК 1101-87-06.03-	П1-1	1	—	0,59
- 01	П2-1	2	75	0,37
- 02	П2-2	2	81	0,59
- 03	СТ1-1	3	—	0,21

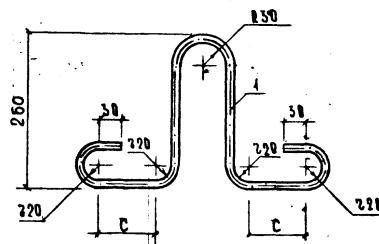
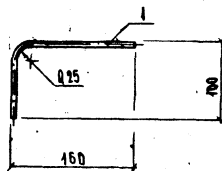


Рис. 3



Формат	Зона	Позиц	Обозначение	Марка	Наименование	Кол.	Примеч.
					1 ЭТАЖ		
					СТЕРЖНИ		
					Сталь класса А-I ГОСТ 5781-82		
Б4	1		РК 1101-87-01-04б	П2-1	∅ 8	В - 930	1 0,37 кг
			-028	П2-2	∅ 10	В - 950	1 0,39 кг
			-028	П1-1	∅ 10	В - 950	1 0,59 кг
			-030	СТ1-1	∅ 12	В - 240	1 0,21 кг

Д.ТРЕН. ЖБИИТ		Куранова		РК 1101-87-06.03	
				ПЕТАИ П1-1, П2-1 и П2-2	
				СТЕРЖЕНЬ АРМАТУРНЫЙ СТ1-1	
				СТАНЦИЯ	МАССА
				Д	СМ.
				ЛИСТ	ЛИСТОВ. 1.
				МОСНИИПРОЕКТ	

ИНВ. № ПОДА. ПОДПИСЬ И ДАТА. ВЗАМ. ИНВ. №

ФОРМАТ	ЗОНА	ПОЗИЦ	ОБОЗНАЧЕНИЕ	НАИМЕНОВАНИЕ	КОЛ. НА ИСПОЛ. - 07.00				ПРИМеч.
					-	01	02	03	
				<u>Документация</u>					
A3			РК 1101-87-07.00 С6	Сборочный чертёж	×	×	×	×	
A4			РК 1101-87-00.00 Т0	Техническое описание					
A3			РК 1101-87-00.00 ВРС	Ведомость расхода стали					
				<u>Сборочные единицы</u>					
A4	1		РК 1101-87-07.01	Каркас плоский К01-1	2	2	3	3	0,78 кг
A4	2		РК 1101-87-07.02	Сетка арматурная С1-1	1				15,20 кг
			-01	Сетка арматурная С1-2	1				17,84 кг
			-02	Сетка арматурная С1-3			1		22,29 кг
			-03	Сетка арматурная С1-4				1	24,95 кг
A4	3		РК 1101-87-07.03	Сетка арматурная С2-1	1				13,00 кг
			-01	Сетка арматурная С2-2	1				15,26 кг
			-02	Сетка арматурная С2-3			1		19,09 кг
			-03	Сетка арматурная С2-4				1	21,34 кг
A4	4		РК 1101-87-07.04	Сетка арматурная С3-1	1	1	1	1	7,45 кг

НАЧ. ОТД. КОЗЕЕВА
 НА СПЕЦ. АФОНДИ
 Н. КОНТР. БУРЦЕВ
 РУК. ЗР. БУРЦЕВ
 ИНЖ. ЛУДКОДА

РК 1101-87-07.00
 Углобые блоки
 КУ-21... КУ-36

СТАДИАНСТ ЛИСТОВ
 Р. 1 2
 МОСНИИПРОЕКТ

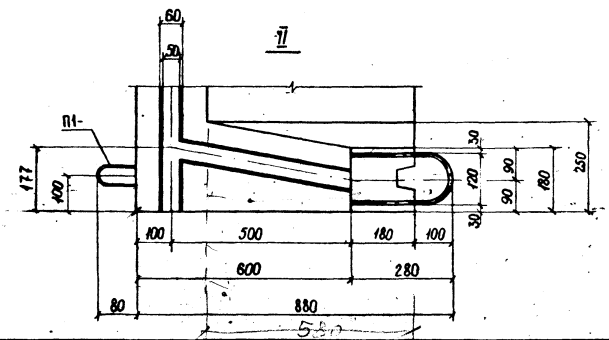
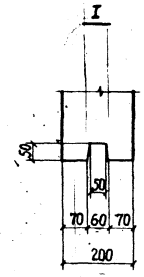
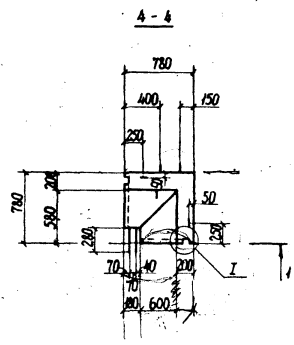
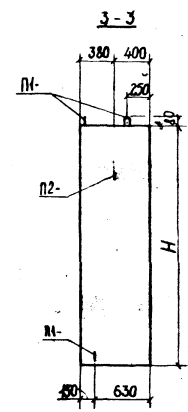
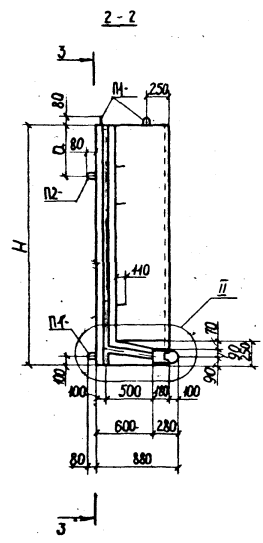
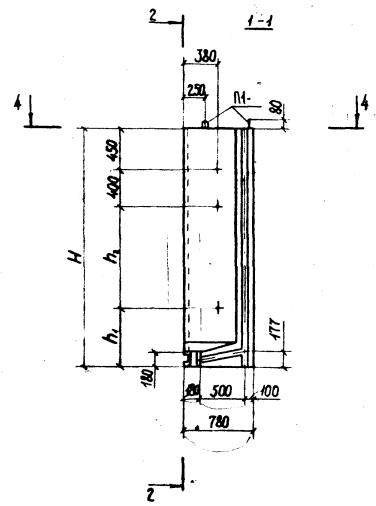
ИНВ. № ПОДА. ПОДПИСЬ И ДАТА. ВЗАМ. ИНВ. №

ФОРМАТ	ЗОНА	ПОЗИЦ	ОБОЗНАЧЕНИЕ	НАИМЕНОВАНИЕ	КОЛ. НА ИСПОЛ. - 07.00				ПРИМеч.
					-	01	02	03	
				<u>Детали</u>					
A3	7		РК 1101-87-07.05	Петля П1-1	3	3			0,59 кг
			-01	Петля П1-2			3	3	0,95 кг
A3	8		РК 1101-87-07.05-02	Петля П2-1	1	1			0,59 кг
			-03	Петля П2-2			1	1	0,95 кг
A3	5		РК 1101-87-07.05-04	Стержень арматурный СТ-1	3	3	3	3	0,21 кг
A3	6		РК 1101-87-07.05-05	Стержень арматурный СТ-2	2	2	2	2	1,85 кг
				<u>Материалы</u>					
				Бетон класса В 22,5	0,68	0,79	0,99	1,07	

Марка
 КУ-21
 КУ-25
 КУ-32
 КУ-36

РК 1101-87-07.00

ЛИСТ
 2



рк 101-87-07.00 СБ

Имя Фамила Подпись и Дата		Угловые блоки КУ-21...КУ-36 Сборочный чертёж		Стальная масса	Масштаб
Имя Фамила Подпись и Дата	Имя Фамила Подпись и Дата	Р	Лист 1	Листов 4	
Имя Фамила Подпись и Дата		МосНИИПРОЕКТ			

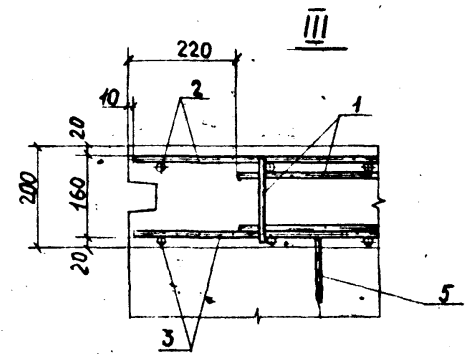
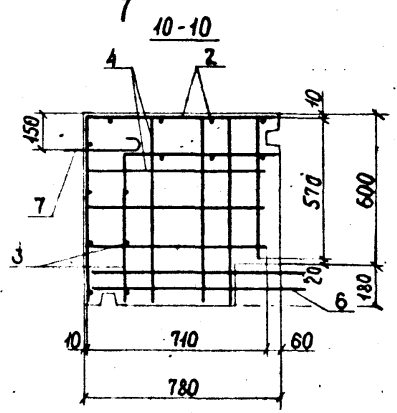
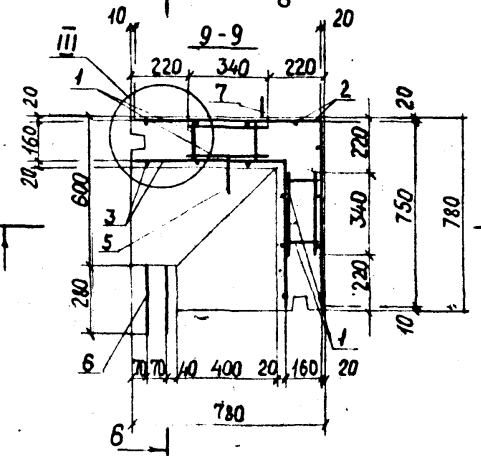
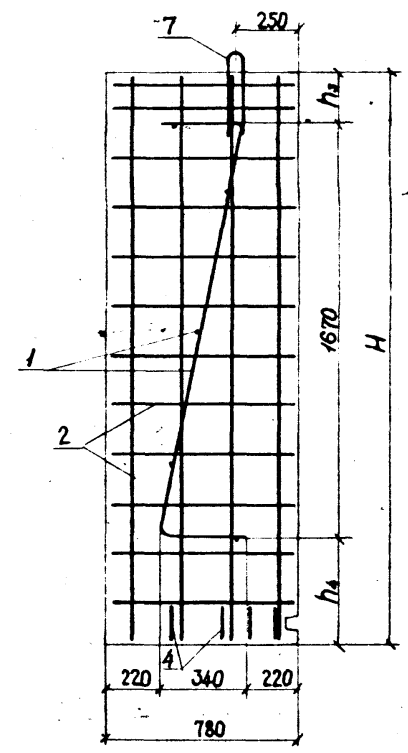
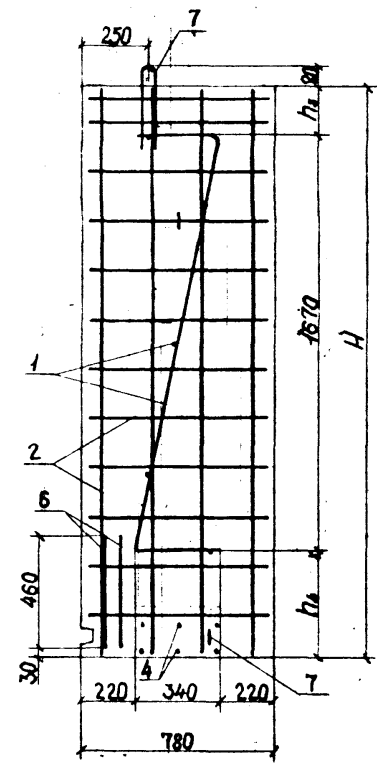
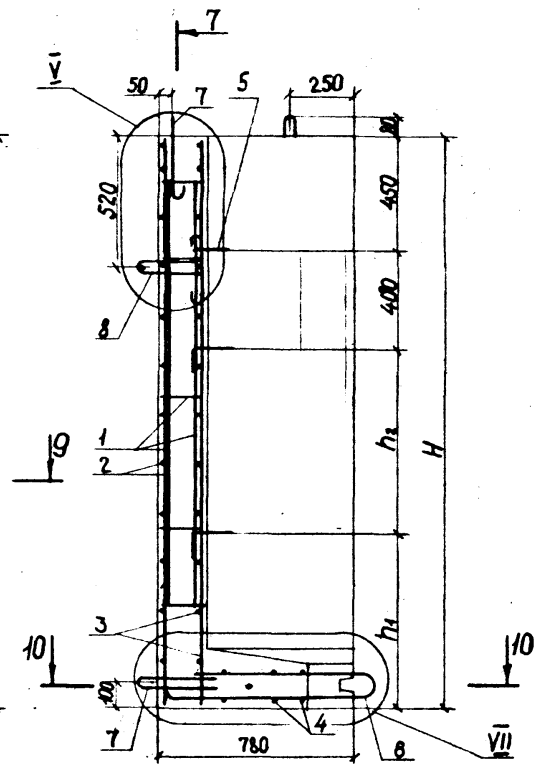
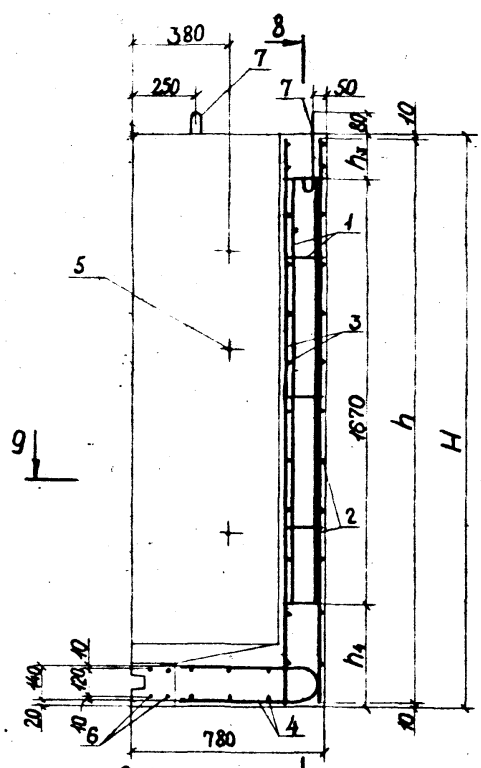
Данные элементы рассчитаны на временную нагрузку после НК-80 при глубине засыпки над верхом перекрытия 0,5-2,0 м.

5-5 Схема армирования 1

6-6

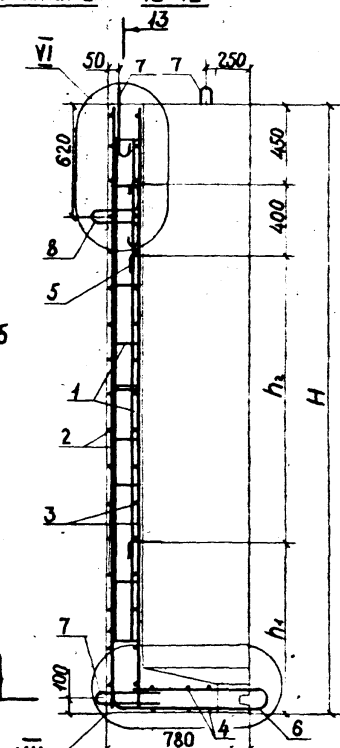
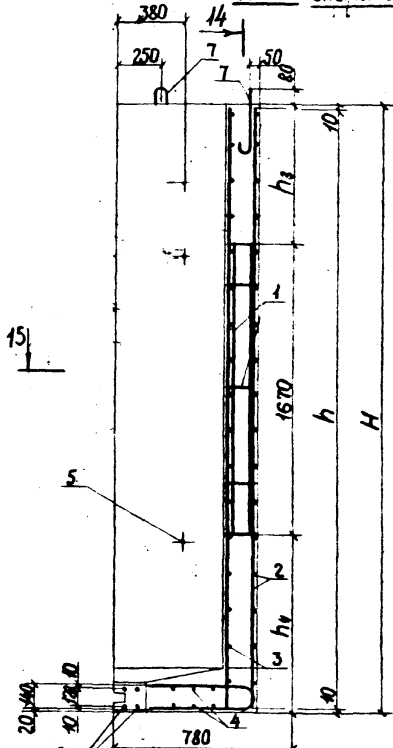
7-7

8-8

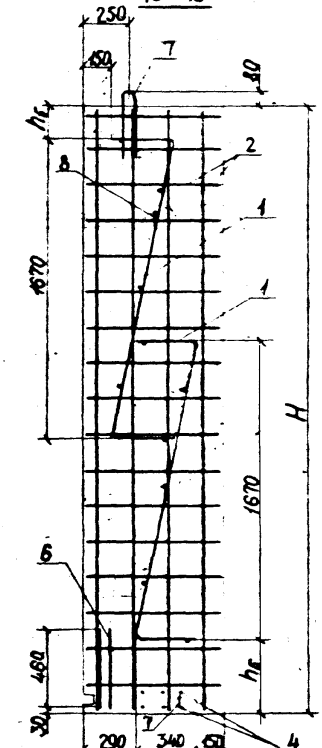


ИМЯ, ПОДПИСЬ И ДАТА. ЗНАЧ. ЧИСЛ. №

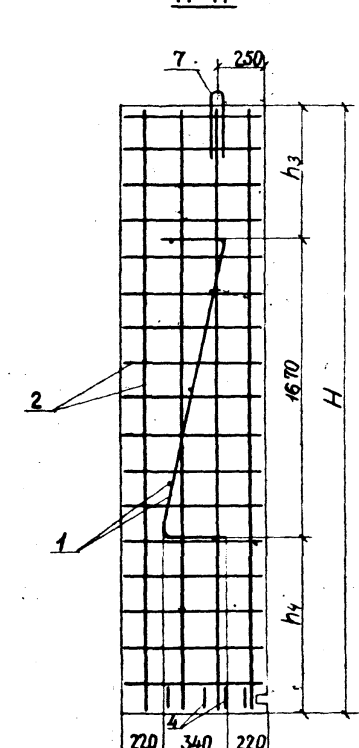
11-11 Схема армирования 2. 12-12



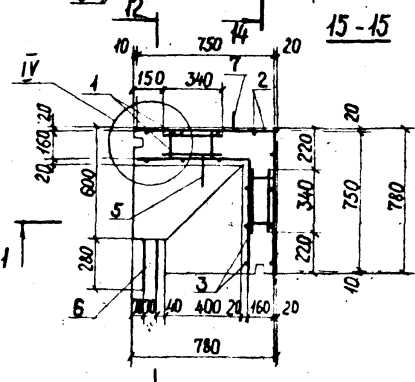
13-13



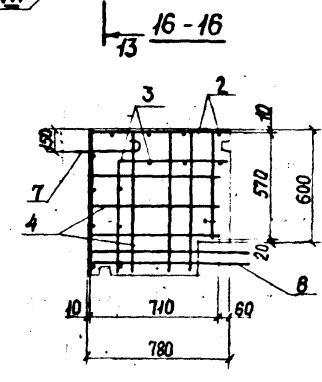
14-14



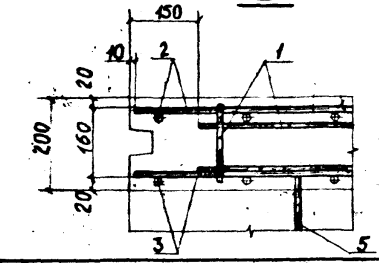
15-15



16-16

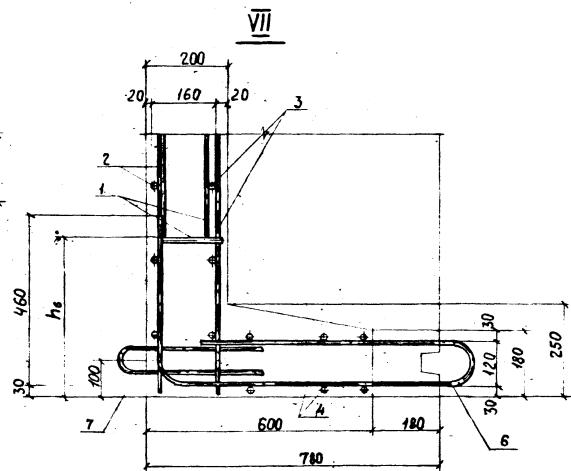
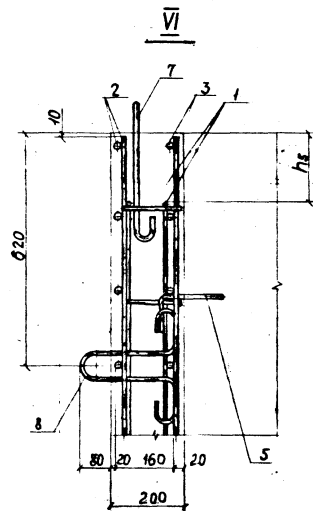
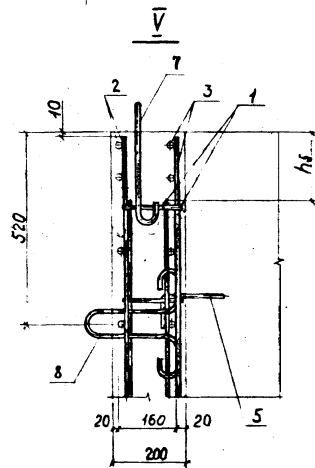


IV



ШКАЛА: ПОДПИСЬ И ДАТА. ЗАМ. ИВ. В. П.

PK 101-87-07.00 СБ



Обозначение	Марка	Схема армипр.	Размеры, мм									Масса, т
			H	h	h ₁	h ₂	h ₃	h ₄	h ₅	h ₆	a	
ПК ИИ-87-07.00	КУ-21	1	2290	2270	700	740	200	420	-	-	520	1,70
-01	КУ-25	1	2690	2670	700	1140	400	620	-	-	520	1,98
-02	КУ-32	2	3390	3370	940	1600	750	970	200	420	620	2,48
-03	КУ-36	2	3790	3770	1240	1700	950	1110	400	620	620	2,68

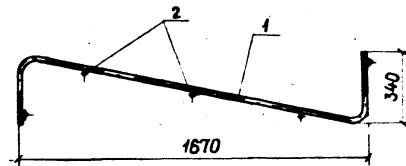
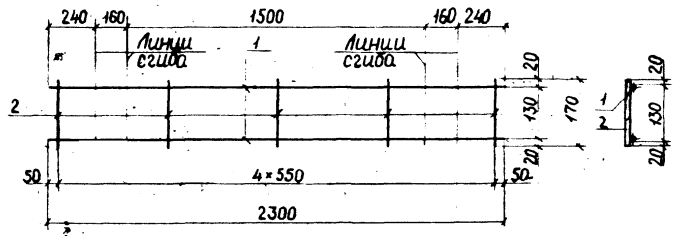
ЛИСТ № ПОЯ. ПОДАТЬЕ И ДАТА ВЗН. ИВВ. ИР

ПОЯ. ЗОНА	ОБОЗНАЧЕНИЕ	НАИМЕНОВАНИЕ	КОЛ. НА ИСПОЛ. - ОГОУ		МАССА ПОЗ. КГ	ОБЩАЯ ДЛИНА М	ОБЩАЯ МАССА КГ
			—	—			
АА	РК 101-87-01-СБ	Документация Сборочный чертёж Детали	2	1	0,33	4,80	0,88
Б4	РК 101-87-01-017	Стержни Сталь класса ВР ГОСТ 1677-80	2	2	0,024	0,85	0,12
Б4	РК 101-87-01-018	φ5 φ5	5	5			
		Марка	Кр 1-1				
		ИЗМ. Исполнитель					
		ЖЕН.Н. НАПОДА					
		К. СПЕЦ. АФОННИ					
		И. КОНТ. Бурцев					
		И. ИЖ. Лубкова					
		М. ОСИЖПРОЕКТ					

ЛИСТ № ПОЯ. ПОДАТЬЕ И ДАТА ВЗН. ИВВ. ИР

И. Т. ХН	Куранова	
ЖЕН.Н.		
НАПОДА	Козеева	
К. СПЕЦ.	Афонни	
И. КОНТ.	Бурцев	
И. ИЖ.	Бурцев	
	Лубкова	

РК 101-87-01-СБ		
Каркас плоский Кр 1-1 Сборочный чертёж		
СТАДИЯ	МАССА	МАСШТАБ
Р	СМ.	
ЛИСТ	ЛИСТОВ	1
МОСНИЖПРОЕКТ		



Обозначение	Марка	Масса КГ
РК 101-87-01.01	Кр 1-1	0,78

Вид	Обозначение	Наименование	Кол. на испол.			Масса по кс	Общая масса
			1	01	02		
А4	КР НО1-87-07.02 С5	Документация Сборочный чертёж Детали Стержни					
Б4	РК НО1-87-01-049	Сталь класса А-ГОСТ 3802		12		0,33	4,00
	-049	Ø 8				0,33	21,00
	-049	Ø 6	17			0,33	25,50
	-049	Ø 6		19		0,33	28,50
Б4	РК НО1-87-01-050	Ø 10		8		2,33	30,46
	-051	Ø 10		8		2,08	26,96
	-052	Ø 10		8		1,65	21,36
	-053	Ø 10		8		1,40	18,46

РК НО1-87-07.02

Сетки арматурные
С1-1... С1-4

СТАДИА ЛИСТ Л И С Т О В
М ОСИ Н Ж П Р О Е К Т

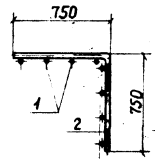
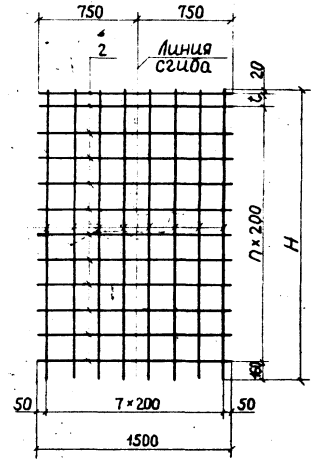
Масштаб

И.Т.И.	Куранова
Ж.Б.И.	
И.Ч.О.Т.	Козеева
И.С.П.Е.Ц.	Афонин
И.К.О.Н.Т.	Бурцов
Р.У.К.Э.Д.	Бурцов
И.И.Ж.	Людкова

И.Т.И.	Куранова	С.С.
Ж.Б.И.		
И.Ч.О.Т.	Козеева	С.С.
И.С.П.Е.Ц.	Афонин	С.С.
И.К.О.Н.Т.	Бурцов	С.С.
Р.У.К.Э.Д.	Бурцов	С.С.
И.И.Ж.	Людкова	С.С.

РК НО1-87-07.02 С5
Сетки арматурные
С1-1... С1-4
Сборочный чертёж

СТАДИЯ	МАССА	МАСШТАБ
	Р	См. табл.
ЛИСТ	ЛИСТОВ 7	
МОСИНЖПРОЕКТ		



Обозначение	Марка	Размеры, мм		n	Масса, кг
		H	t		
РК НО1-87-07.02	С1-1	2270	90	10	15,20
-01	С1-2	2670	90	12	17,84
-02	С1-3	3370	190	15	22,29
-03	С1-4	3770	190	17	24,95

ИЗЧ. № ПОДЛ. ПОДПИСЬ И ДАТА ИСП. ИЛИ № Ф

ФОРМАТ	КОЛ. НА ИСПОЛ. - 07.03	МАССА ОБЩАЯ	МАССА ЧИСТАЯ	МАССА МАСШТАБ	ИЗЧ. № ПОДЛ.	ПОДПИСЬ И ДАТА ИСП. ИЛИ № Ф	НАИМЕНОВАНИЕ		МАРКА	КОЛ. НА ИСПОЛ. - 07.03	МАССА ОБЩАЯ	МАССА ЧИСТАЯ	МАССА МАСШТАБ
							ОБОЗНАЧЕНИЕ	ОБОЗНАЧЕНИЕ					
А4							Документация Сборочный чертеж						
							Детали						
							Стержни						
							Сталь класса А-1 ГОСТ 3801-82						
Б4	2	РК 101-87-01-054	Ø6	l=1200	12				С2-4	0,27	40,40	3,20	
		-054	Ø6	l=1200	14				С2-3	0,27	46,80	3,73	
		-054	Ø6	l=1200	17				С2-2	0,27	20,40	4,53	
		-054	Ø6	l=1200	19				С2-1	0,27	22,80	5,06	
Б4	1	РК 101-87-01-050	Ø10	l=3770	7				С2-4	2,33	26,39	16,28	
		-051	Ø10	l=3370	7					2,08	23,59	14,56	
		-052	Ø10	l=2670	7					1,65	18,89	11,53	
		-053	Ø10	l=2270	7					1,40	15,89	9,80	

ИЗЧ. № ПОДЛ.	ПОДПИСЬ И ДАТА ИСП. ИЛИ № Ф	МАРКА	КОЛ. НА ИСПОЛ. - 07.03	МАССА ОБЩАЯ	МАССА ЧИСТАЯ	МАССА МАСШТАБ
		С2-1...С2-4				
		Сетки арматурные				
		Сборочный чертеж				
		Документация				

ИЗЧ. № ПОДЛ. ПОДПИСЬ И ДАТА ИСП. ИЛИ № Ф

ИЗЧ. № ПОДЛ.	ПОДПИСЬ И ДАТА ИСП. ИЛИ № Ф	МАРКА	КОЛ. НА ИСПОЛ. - 07.03	МАССА ОБЩАЯ	МАССА ЧИСТАЯ	МАССА МАСШТАБ
		С2-1...С2-4				
		Сетки арматурные				
		Сборочный чертеж				
		Документация				

Обозначение	Марка	Размеры, мм		n	Масса, кг
		Н	l		
РК 101-87-07.03	С 2-1	2270	90	10	13,00
-01	С 2-2	2670	90	12	15,26
-02	С 2-3	3370	190	15	19,09
-03	С 2-4	3770	190	17	21,34

ИЗЧ. № ПОДЛ.	ПОДПИСЬ И ДАТА ИСП. ИЛИ № Ф	МАРКА	КОЛ. НА ИСПОЛ. - 07.03	МАССА ОБЩАЯ	МАССА ЧИСТАЯ	МАССА МАСШТАБ
		С2-1...С2-4				
		Сетки арматурные				
		Сборочный чертеж				
		Документация				

ИЗМ. № ПОДА. ПОДАТЬ И ДАТА ИЗМ. №

ФОРМАТ	КОЛ. НА ИСПОЛ. - ОТЧЕТ	НАИМЕНОВАНИЕ	МАССА ЛОЖ. КГ	ОБЪЕМ ДАНИИ М	ОБЪЕМ МАССА КГ
А4	1	Документация			
		Сборочный чертеж			
		Детали			
		Стержни			
		Сталь класса А-I ГОСТ 5781-82			
Б4	3	Ø 10 L-680	0,98	4,74	2,93
Б4	1	Ø 40 L-200	0,74	1,20	0,74
		Сталь класса А-III ГОСТ 5782			
Б4	6	Ø 12 L-710	0,63	4,26	3,78

РК 101-87-07.04

Сетка арматурная С-3-1

СТАЛЬ	ЛИСТ	ЛИСТОВ
Р		7

МОСИНЖПРОЕКТ

Модка С-3-1

И.Техн. ХЕИ №	Курянова
И.М.О.Т.А. КОЗЕВА	
И.С.П.Е.Ц. А.Ф.О.Н.И.И.	
И.К.О.Н.Т.Р. Б.И.Р.Ц.Е.В.	
И.Н.Ж. Л.Ю.Б.О.В.А.	

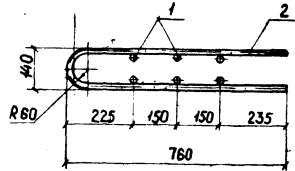
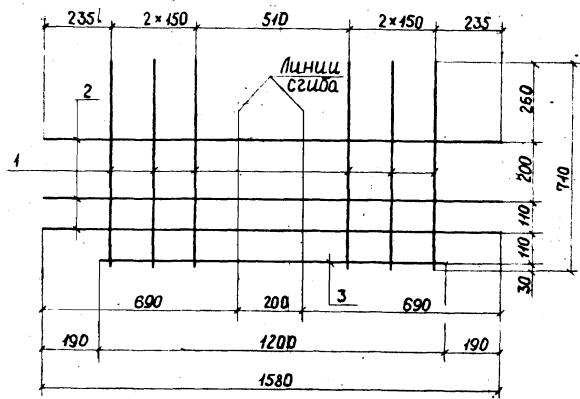
ИЗМ. № ПОДА. ПОДАТЬ И ДАТА ИЗМ. №

И.Техн. ХЕИ №	Курянова
И.М.О.Т.А. КОЗЕВА	
И.С.П.Е.Ц. А.Ф.О.Н.И.И.	
И.К.О.Н.Т.Р. Б.И.Р.Ц.Е.В.	
И.Н.Ж. Л.Ю.Б.О.В.А.	

РК 101-87-07.04 СБ
Сетка арматурная С-3-1
Сборочный чертеж

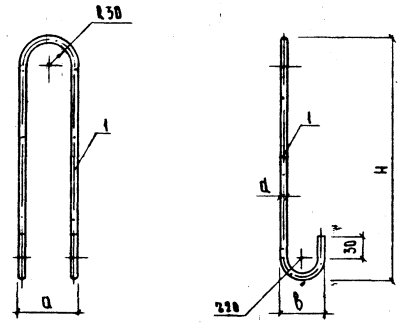
СТАЛЬ	МАССА	МАСШТАБ
Р	СМ	
ЛИСТ	ТАБЛ.	ЛИСТОВ 7

МОСИНЖПРОЕКТ

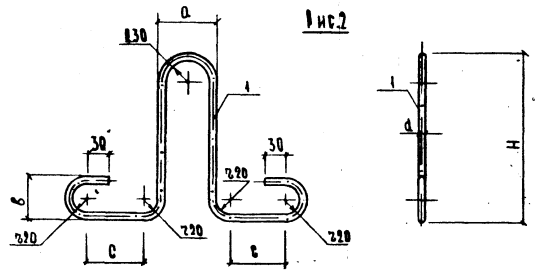


Обозначение	Марка	Масса кг
РК 101-87-07.04	С-3-1	7,46

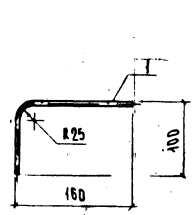
Дис. 1



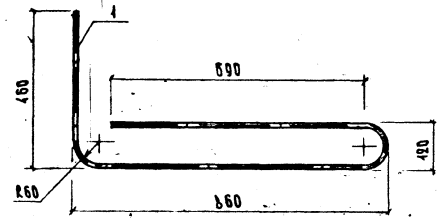
Дис. 2



Дис. 3



Дис. 4



ОБОЗНАЧЕНИЕ	МАРКА	Дис.	РАЗМЕРЫ, мм					МАССА, кг
			Н	а	В	с	д	
ДК 1101-87-07-05-	П1-1	1	380	80	60	-	10	0,59
-01	П1-2	1	440	84	64	-	12	0,95
-02	П2-1	2	260	80	60	81	10	0,59
-03	П2-2	2	260	84	64	139	12	0,95
-04	СТ1-1	3	-	-	-	-	-	0,21
-05	СТ2-1	4	-	-	-	-	-	1,85

ФОРМАТ	ЗОНА	ПОСЛАБ.	ОБОЗНАЧЕНИЕ	МАРКА	НАИМЕНОВАНИЕ	КОД	ПРИМЧ.
					СТАЛЬ КЛАССА А-I ГОСТ 5781-82		
А4	4		ДК 1101-87-01-028	П2-1	∅ 10	l = 950	1 0,59 кг
			-028	П1-1	∅ 10	l = 950	1 0,59 кг
			-029	П4-2	∅ 12	l = 1070	1 0,95 кг
			-029	П2-2	∅ 12	l = 1070	1 0,95 кг
			-030	СТ1-1	∅ 12	l = 240	1 0,21 кг
А4	4		ДК 1101-87-01-058	СТ2-1	∅ 12	l = 2080	1 1,85 кг

МАТЕРИАЛ	Курганова				ДК 1101-87-07-05	
КВН №7						
МАЛОДА Козеева					Петли П1-1, П1-2 и П2-1, П2-2	СТАЛЬ МАССА НАСЫТА
А. ЕМЕЦ	АФОНКИ				СТЕРЖНИ АРМАТУРНЫЕ СТ1 И СТ2-1	Д. СМ ТАБЛ
Н. КОМУТ	Будилев					КМСТ ЛАМЕТОВ
Д.К. Г. БУДЦЕВ						МОСНИИПРОЕКТ
ННЖ:	В.В. ЧУК					

ОБЪЕКТ: МОЩНОСТЬ И ДАТА ВВЕДЕНИЯ В ЭКСПЛУАТАЦИЮ

ИЗМ. № ПОДА. ПОДПИСЬ И ДАТА ВЗАМ. ЦИФ. №

ФОРМАТ	ЗОНА	ПОЗИЦ	ОБОЗНАЧЕНИЕ	НАИМЕНОВАНИЕ	КОЛ. НА ИСПОЛ. - 08.00						ПРИМЧ.	
					-	01	02	03	04			
				<u>ДОКУМЕНТАЦИЯ</u>								
A2			РК 1101-87-08.00 СБ	СБОРОЧНЫЙ ЧЕРТЕЖ	×	×	×	×	×			
A4			РК 1101-87-00.00 ТО	ТЕХНИЧЕСКОЕ ОПИСАНИЕ								
A5			РК 1101-87-00.00 ВРС	ВЕДОМОСТЬ РАСУДА СТАЖ								
				<u>СБОРОЧНЫЕ ЕДИНИЦЫ</u>								
A3	1		РК 1101-87-08.01	КАРКАС ПРОСТРАНСТВЕННЫЙ КП-1	4							17,92 к2
			-01	КАРКАС ПРОСТРАНСТВЕННЫЙ КП-2	3							25,13 к2
			-02	КАРКАС ПРОСТРАНСТВЕННЫЙ КП-3			3					34,23 к2
			-03	КАРКАС ПРОСТРАНСТВЕННЫЙ КП-4				2				48,66 к2
A3	5		РК 1101-87-08.01 -04	КАРКАС ПРОСТРАНСТВЕННЫЙ КП-5				4				72,25 к2
A3	1		РК 1101-87-08.01 -05	КАРКАС ПРОСТРАНСТВЕННЫЙ КП-6					3			84,48 к2

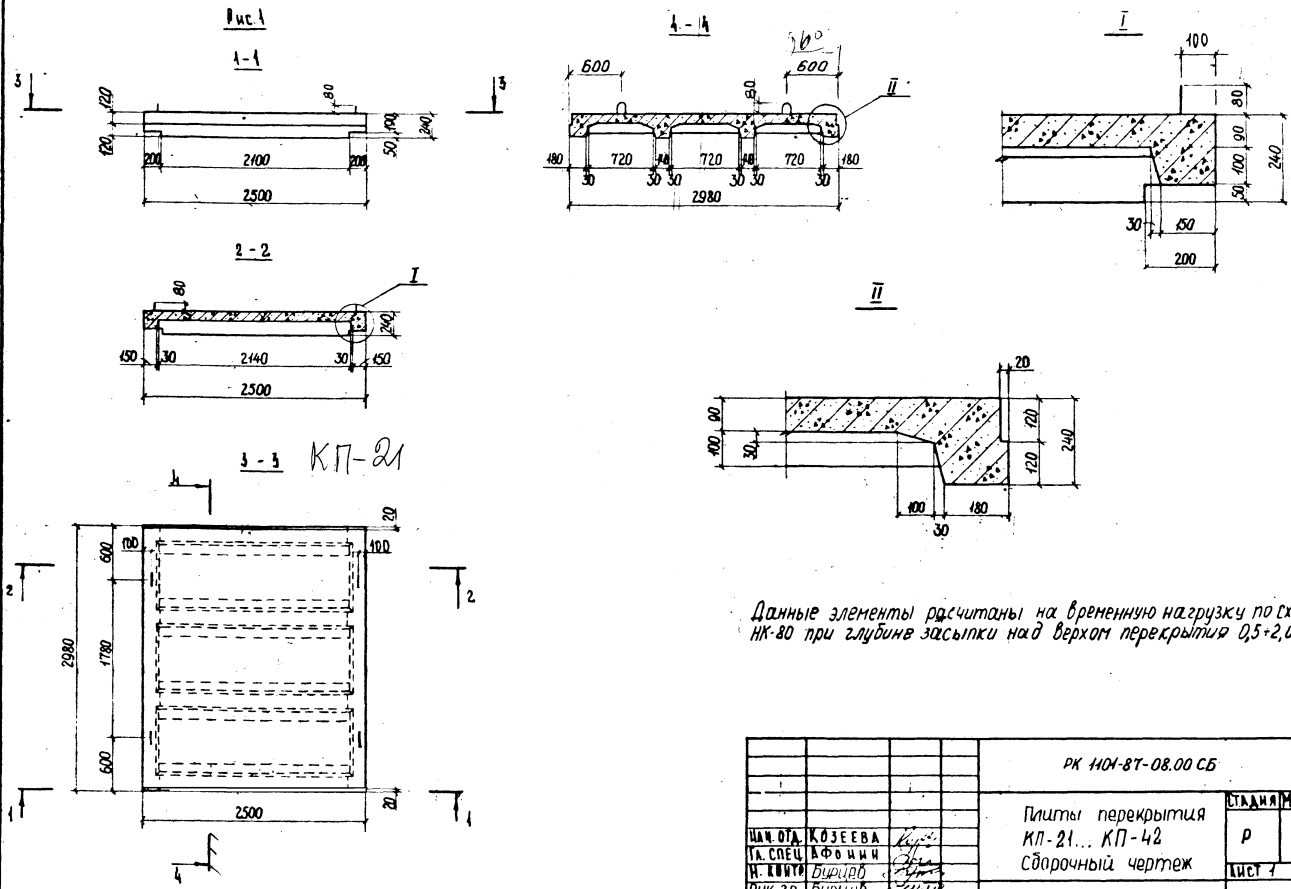
РК 1101-87-08.00

НАЧ. ОТД. КОЗЕЕВА <i>Козеев</i>	ПАНТЫ ПЕРЕКРОТКА КП-21... КП-42	СТАДИЯ И СЛ. ЛИСТОВ		
ГЛАВ. СПЕЦ. АФОНИНА <i>Афонина</i>		Р.	1	2
И. КОМП. БУРЦЕВ <i>Бурцев</i>		МОСНИИПРОЕКТ		
ДУК. ГР. БУРЦЕВ <i>Бурцев</i>				
ИНЖ. БОВЧУК <i>Бовчук</i>				

ИЗМ. № ПОДА. ПОДПИСЬ И ДАТА ВЗАМ. ЦИФ. №

ФОРМАТ	ЗОНА	ПОЗИЦ	ОБОЗНАЧЕНИЕ	НАИМЕНОВАНИЕ	КОЛ. НА ИСПОЛ. - 08.00						ПРИМЧ.	
					-	01	02	03	04			
A4	2		РК 1101-87-08.03	КАРКАС ПЛОСКИЙ КР 2-1	4							401 к2
			-01	КАРКАС ПЛОСКИЙ КР 2-2		4	4	4	4			2,88 к2
A4	3		РК 1101-87-08.04	СЕТКА АРМАТУРНАЯ С1-1	1							15,71 к2
A4	3		РК 1101-87-08.05	СЕТКА АРМАТУРНАЯ С1-2	1							12,89 к2
			-01	СЕТКА АРМАТУРНАЯ С1-3			1					14,99 к2
			-02	СЕТКА АРМАТУРНАЯ С1-4				1				17,99 к2
			-03	СЕТКА АРМАТУРНАЯ С1-5					1			20,99 к2
				<u>ДЕТАЛИ</u>								
A4	4		РК 1101-87-08.06	ПЕЛЯ П1-1	4							0,59 к2
			-01	ПЕЛЯ П1-2		4	4					0,63 к2
			-02	ПЕЛЯ П1-3				4	4			0,95 к2
				<u>МАТЕРИАЛЫ</u>								
				БЕТОН КЛАССА В22,5	1,03	0,87	1,07	1,32	1,58			

МАРКА	КП-21	КП-25	КП-30	КП-36	КП-42
РК 1101-87-08.00					
					ЛИСТ 2

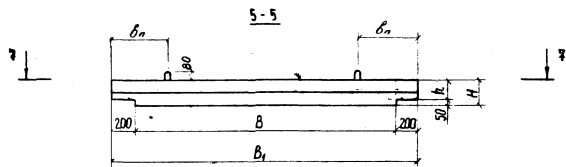


Данные элементы рассчитаны на временную нагрузку по схеме НК-80 при глубине засыпки над верхом перекрытия 0,5-2,0 м.

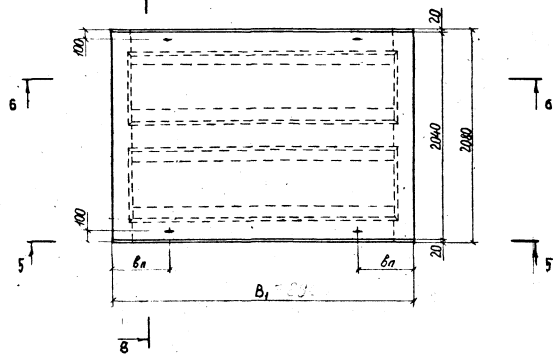
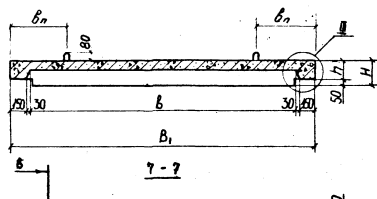
ЦИКЛОВАЯ КОПИЯ В ДАТА ВСТАВЛЕНА

				ПК НОИ-87-08.00 СБ	
				Плиты перекрытия КП-21... КП-42	
				Сборочный чертёж	
ИМЯ ОТ. КОЗЕВА	ИМЯ СПЕЦ. АФОНИИ	ИМЯ КИРОВА	ИМЯ БИРЦОВА	ИМЯ ДУЖ. ДД. БИРЦОВА	ИМЯ ИЖК. ЛУЧКОВИЦ
				СТАДИЯ	МАССА
				Р	МАСШТАБ
				ЛИСТ 1	ЛИСТОВ 2
				МОСИНЖПРОЕКТ	

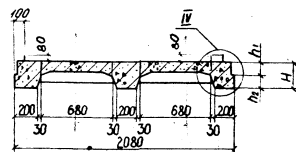
Рис. 2



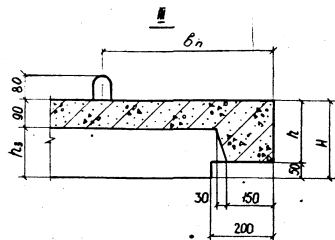
Б-Б



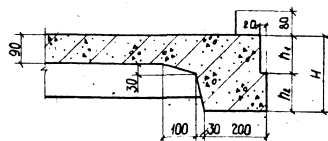
Б-Б



Б-Б

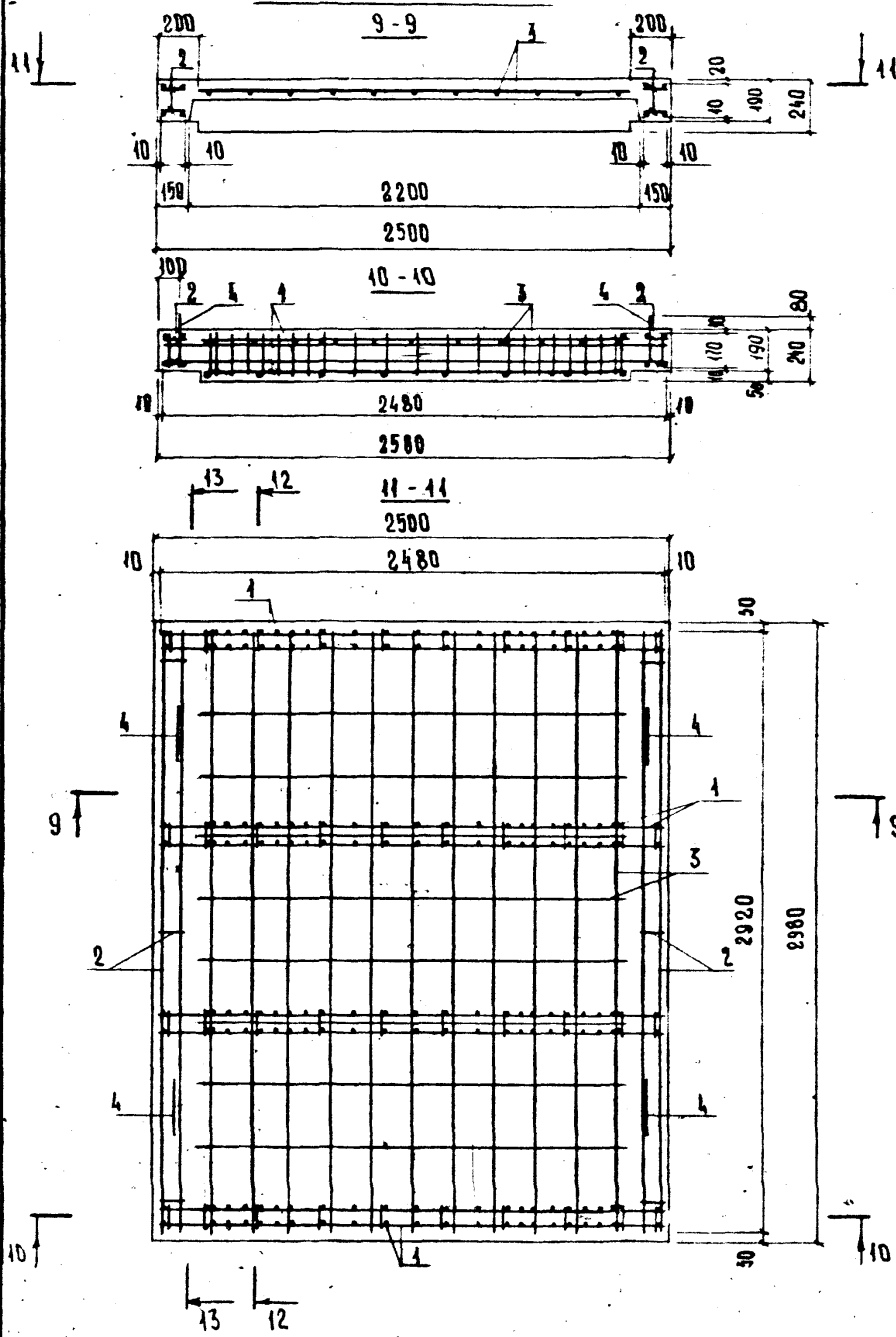


IV

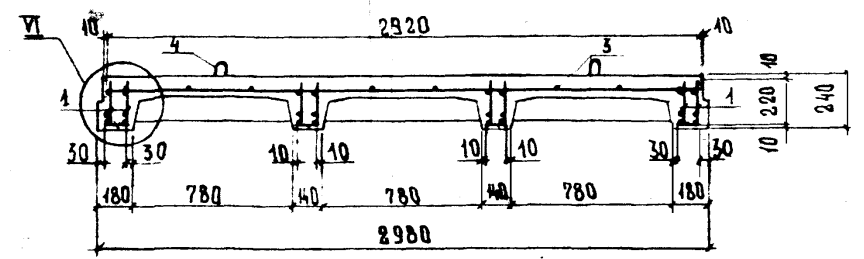


КП 25-КП 42

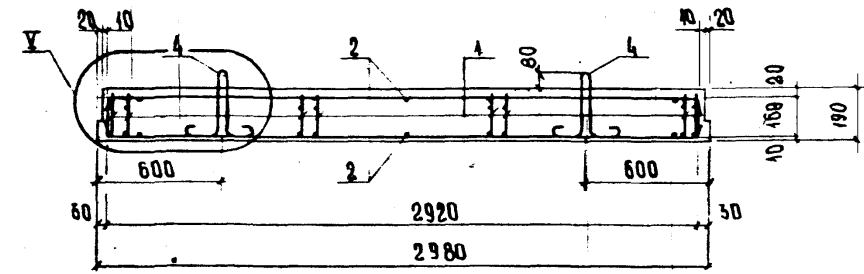
СХЕМА АРМИРОВАНИЯ А



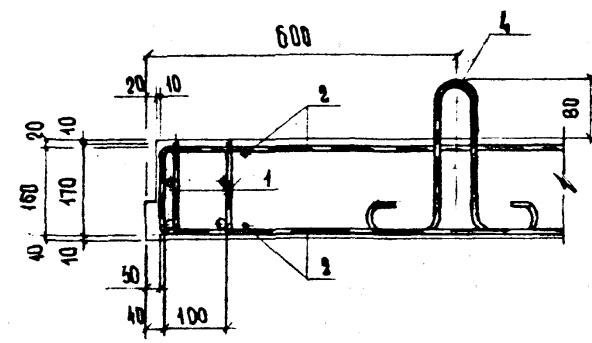
12-12



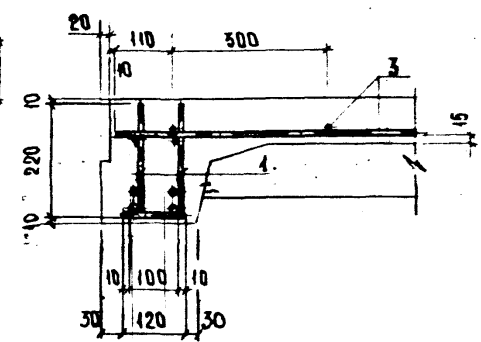
13-13



V

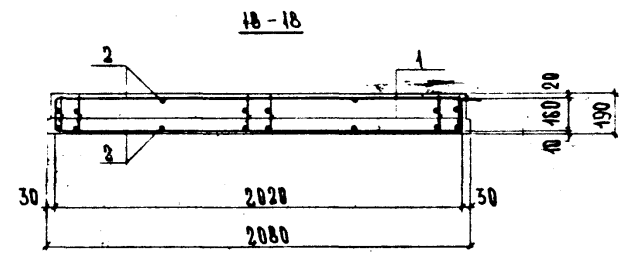
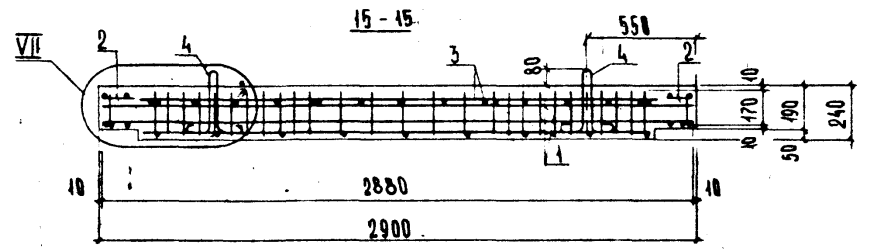
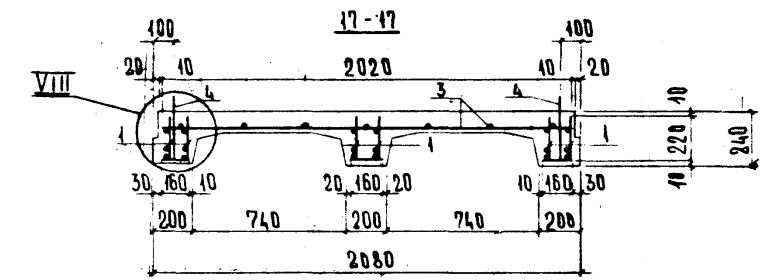
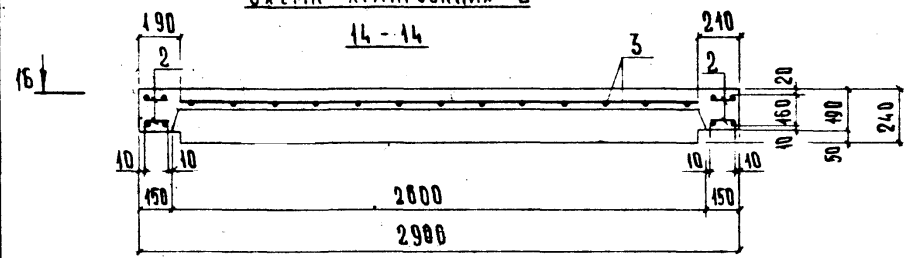


VI

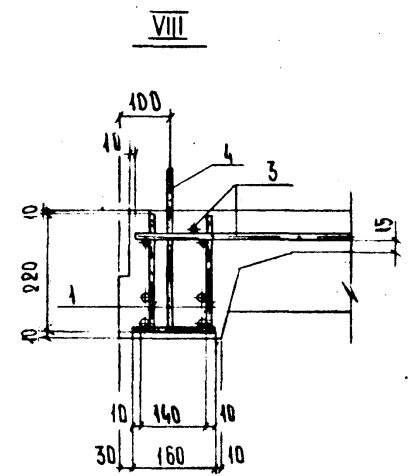
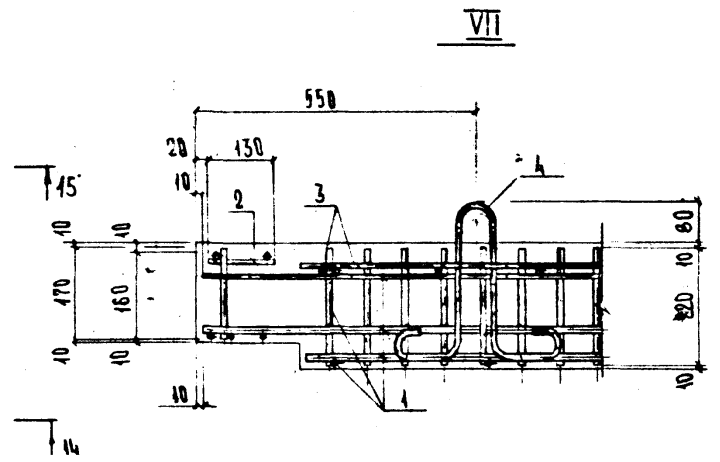
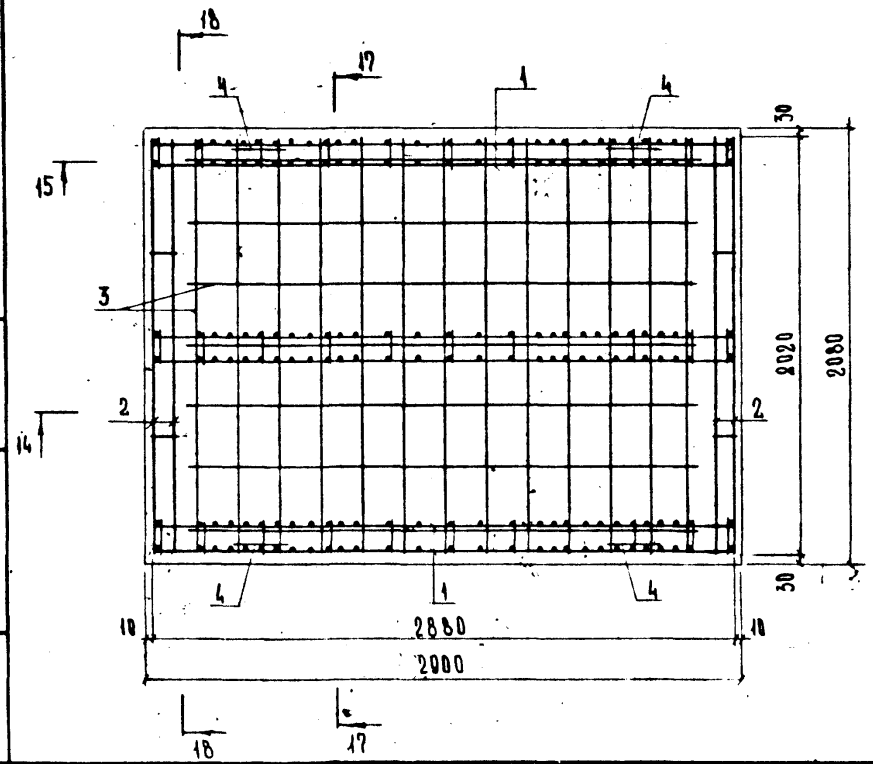


ДИЗАЙНЕР: ПОДПИСЬ И ДАТА ИСЗАН. ИЛИ В.М.

СХЕМА АРМИРОВАНИЯ 2

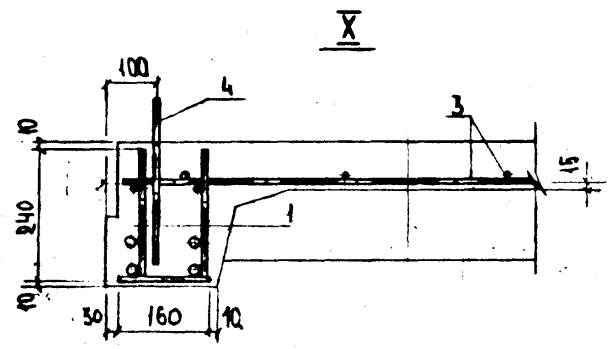
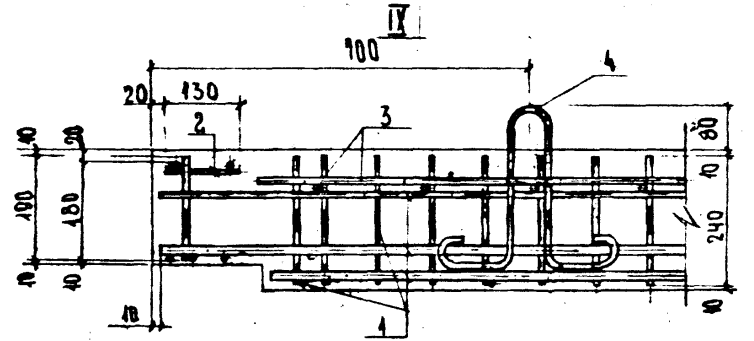
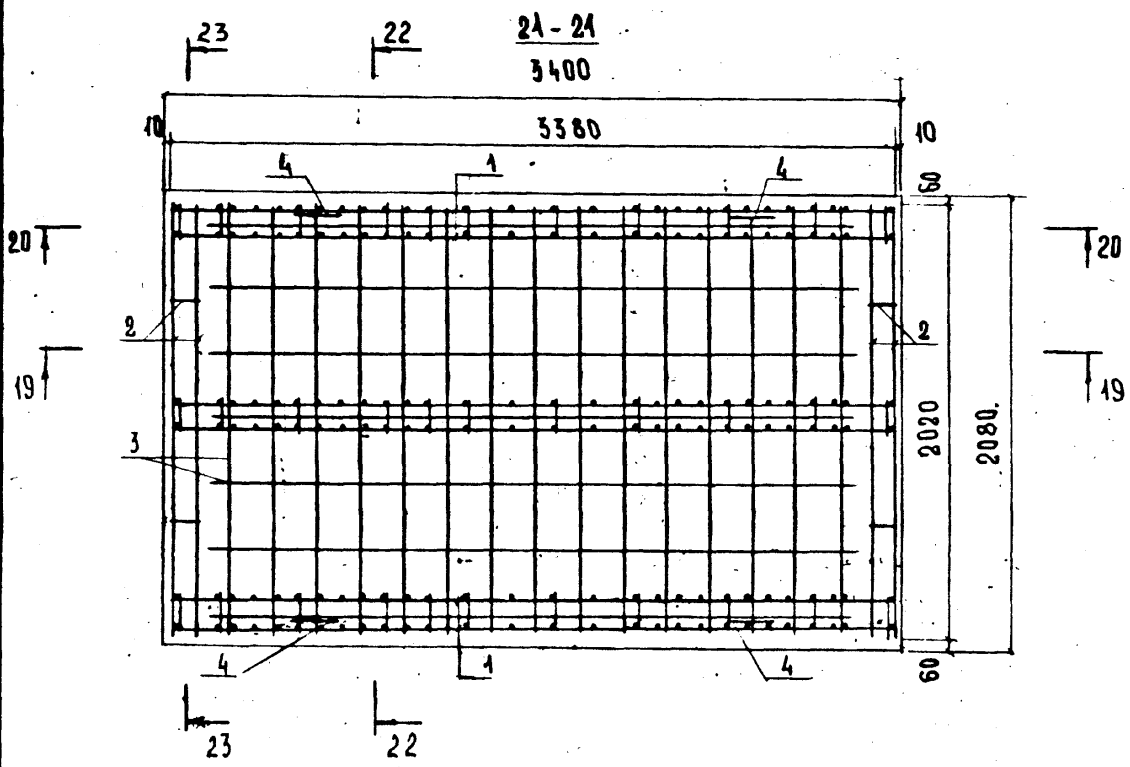
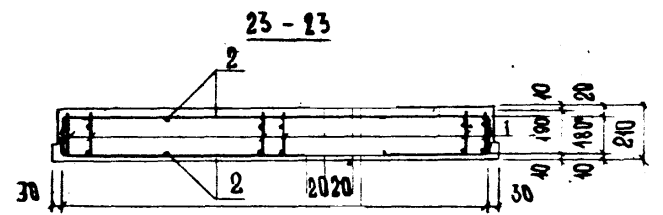
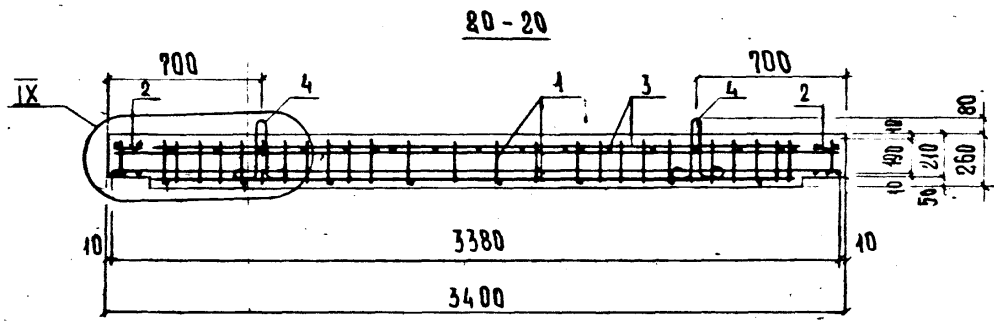
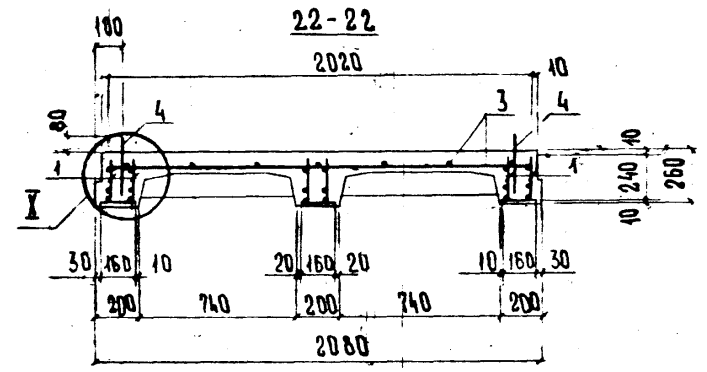
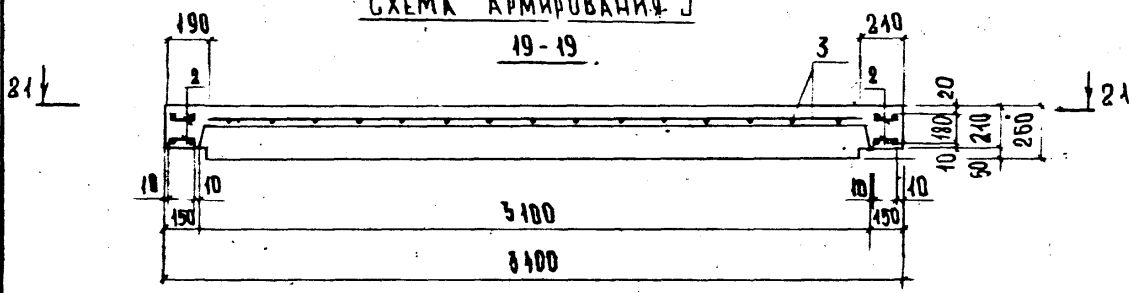


16-16



ИЗМ. № ПОДА. ПОДАТЬ И ДАТА ВЗАМ. ИВ. №

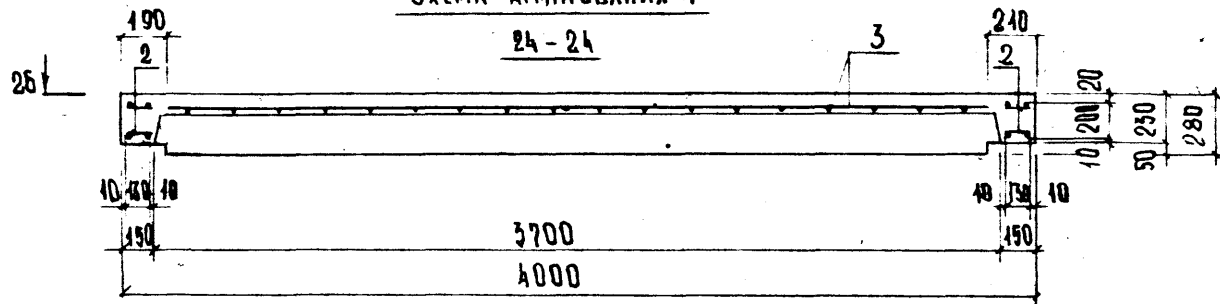
СХЕМА АРМИРОВАНИЯ 3



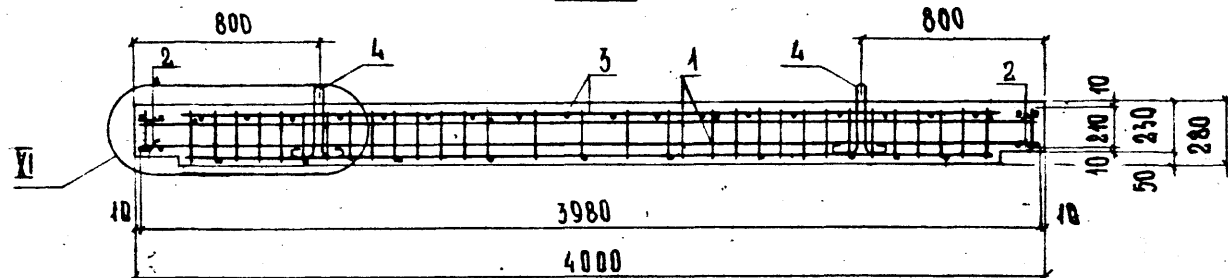
ЛИСТ № 5

СХЕМА АРМИРОВАНИЯ 4

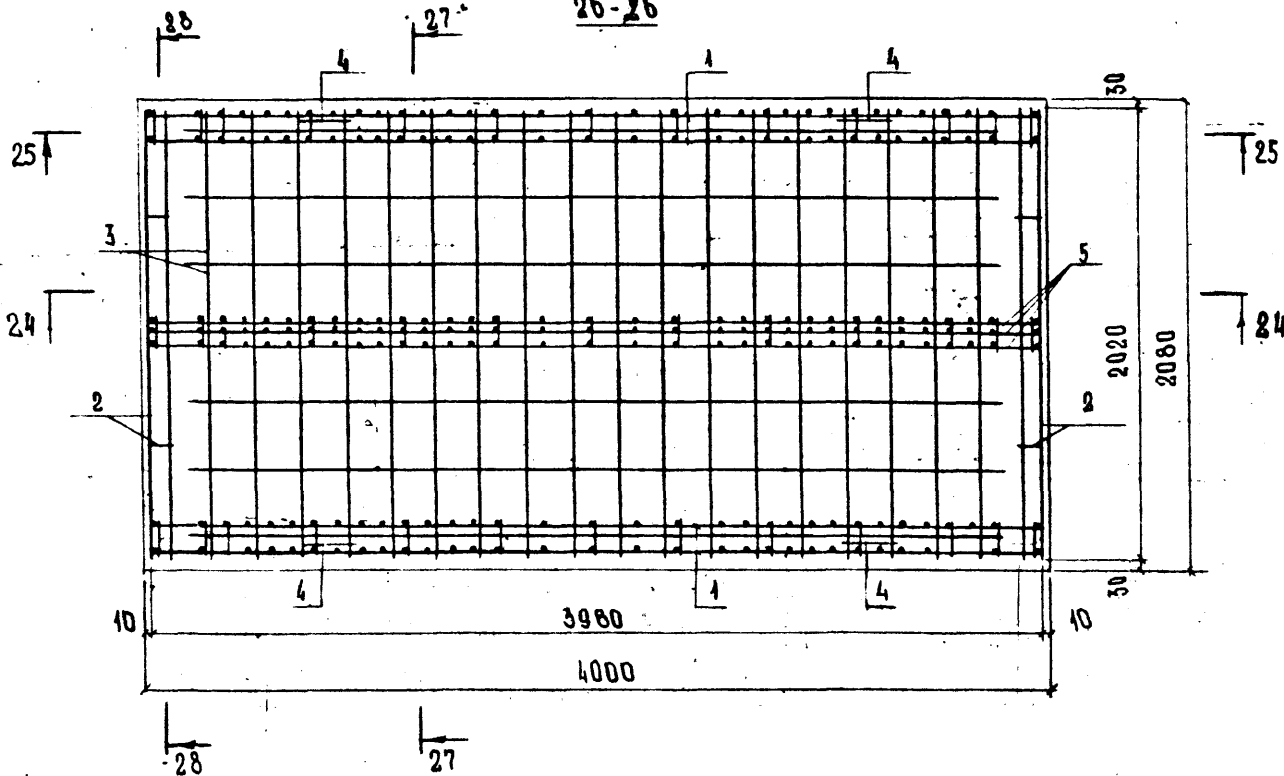
24-24



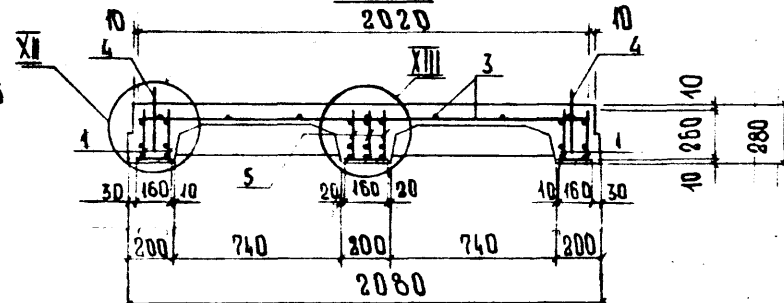
25-25



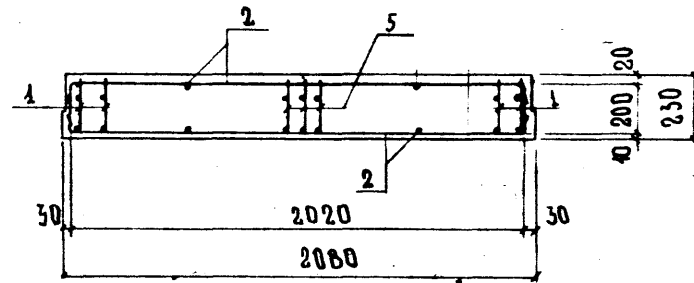
25-26



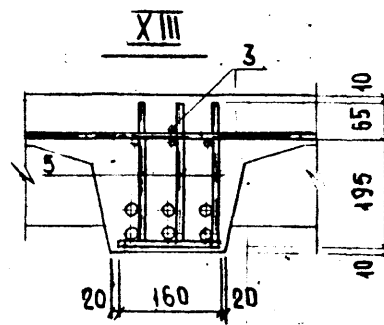
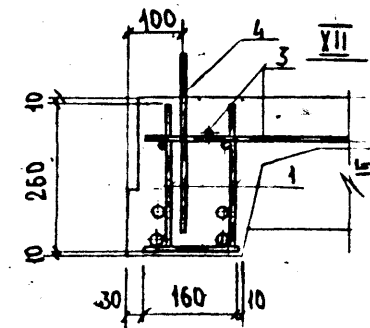
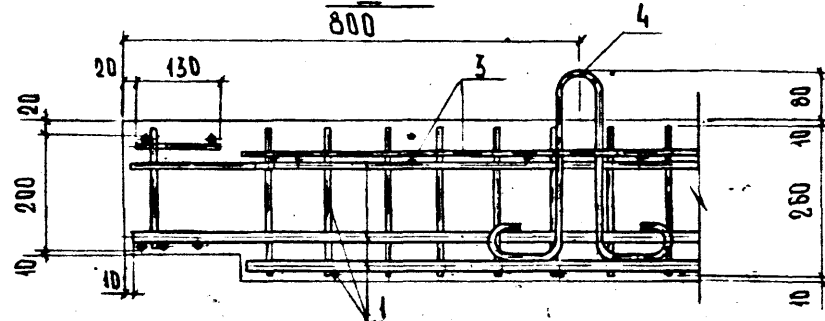
27-27



28-28



XI



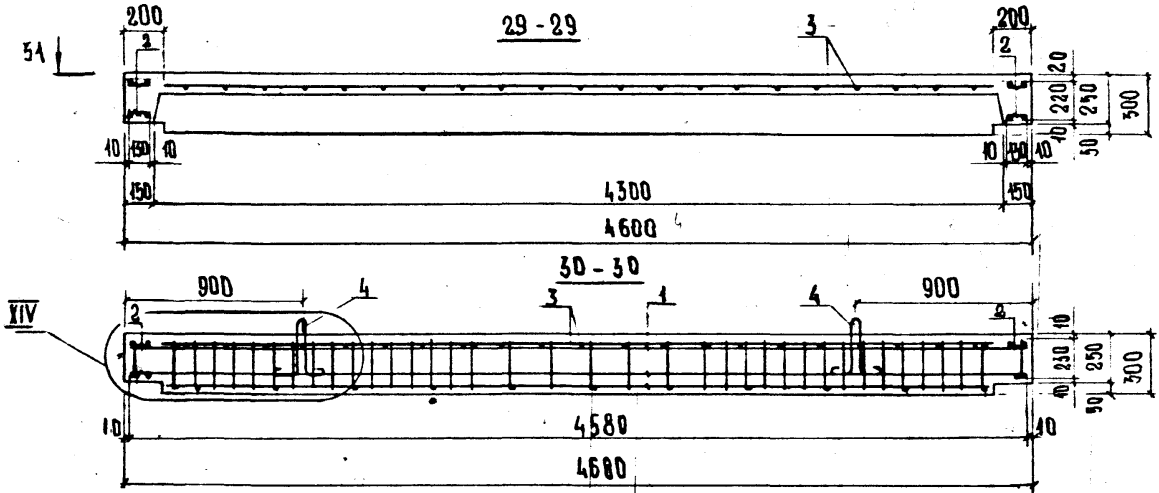
ИНВ. ПОЯС. ПОДПИСЬ И ДАТА ЧСАН. ИВ. №

PK 101-87-08.00 СБ

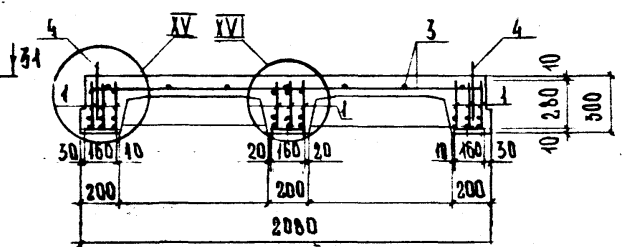
ЛИСТ 6

СХЕМА АРМИРОВАНИЯ 5

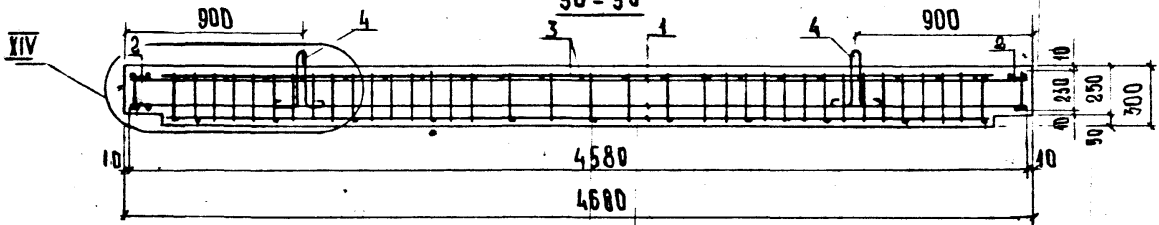
29-29



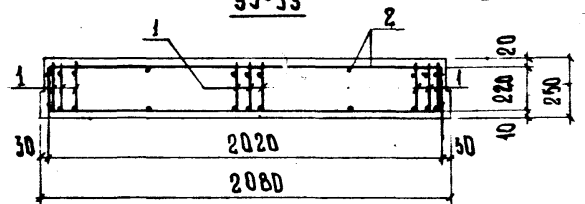
32-32



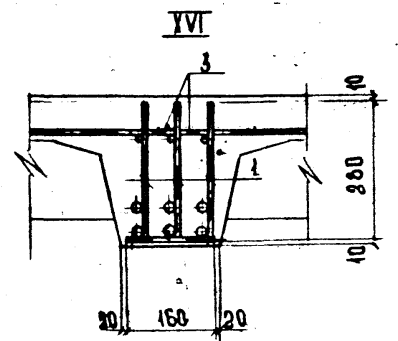
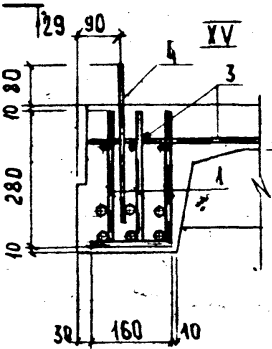
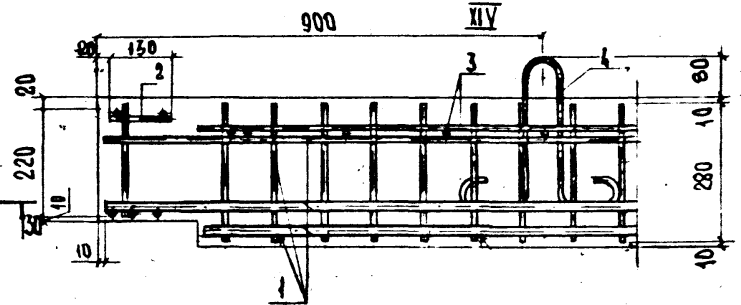
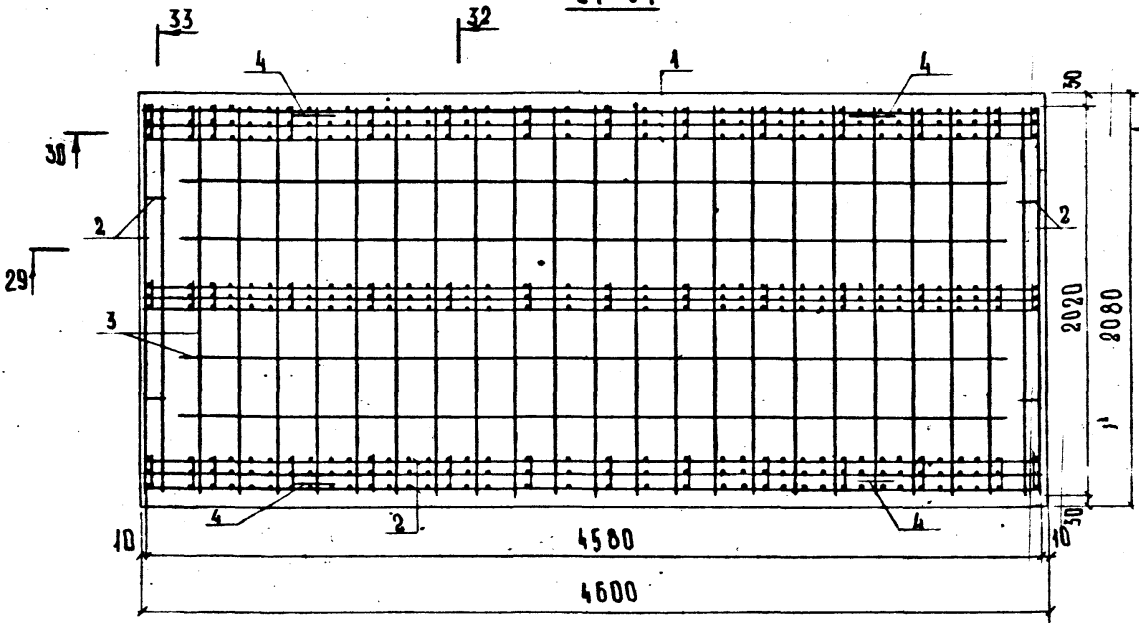
30-30



33-33



31-31



ИМЯ ПРОЕКТА, ПОДПИСЬ И ДАТА. (ЗАМ. ИМЯ №)

ОБОЗНАЧЕНИЕ	МАРКА	ДИШ.	СХЕМА АРМИР.	РАЗМЕРЫ, ММ									МАССА, Т
				В	В ₁	В	В _н	Н	н	н ₁	н ₂	н ₃	
ПК 1101-87-08.00 -	КП-21	1	1	-	-	-	-	-	-	-	-	-	2,59
- 01	КП-25	2	2	2500	2900	2540	590	240	190	120	120	150	2,18
- 02	КП-50	2	3	3000	3400	3040	700	260	210	140	120	170	2,68
- 03	КП-36	2	4	3600	4000	3640	800	280	250	160	120	190	3,30
- 04	КП-42	2	5	4200	4600	4240	900	300	250	160	140	210	3,95

ИНВ. № ПОДА ПОДПИСЬ И ДАТА ВЗАИМНОСТЬ

ФОРМАТ	ЗОНА	ПОЗИЦ	ОБОЗНАЧЕНИЕ	НАИМЕНОВАНИЕ	Кол. на испол. - 08.01						МАССА ПОЗ. КГ	ОБЩАЯ ДЛИНА М	ОБЩАЯ МАССА КГ
					-	01	02	03	04	05			
				ДОКУМЕНТАЦИЯ									
А3			РК 1101-87-08.01 С5	СБОРОЧНЫЙ ЧЕРТЕЖ	X	X	X	X	X	X			
				СБОРОЧНЫЕ ЕДИНИЦЫ									
А3	1		РК 1101-87-08.02	КАРКАС ПЛОСКИЙ Кр 1-1	2						8,63	17,26	
			-01	КАРКАС ПЛОСКИЙ Кр 1-2	2						12,09	24,18	
			-02	КАРКАС ПЛОСКИЙ Кр 1-3		2					16,67	33,34	
			-03	КАРКАС ПЛОСКИЙ Кр 1-4			2				23,59	47,18	
			-03	КАРКАС ПЛОСКИЙ Кр 1-4				3			23,59	70,77	
			-04	КАРКАС ПЛОСКИЙ Кр 1-5					3		27,60	82,80	

Д. ТЕХН	Курянова	<i>[Signature]</i>
КБН №7		
НАЧ. ОТД.	КОЗЕВА	<i>[Signature]</i>
ГЛАВ. СПЕЦ.	КОФЫМ	<i>[Signature]</i>
М. КОНТР.	БУРЦЕВ	<i>[Signature]</i>
ДУК. ГО.	БУРЦЕВ	<i>[Signature]</i>
ИНЖ.	БОВЧУК	<i>[Signature]</i>

РК 1101-87-08.01

КАРКАСЫ ПРОСТРАНСТВЕННЫЕ
КП 1-1 ... КП 1-6

СТАДИОНСТ	ИСПОЛ
Р.	2
МОСНИИПРОЕКТ	

ИНВ. № ПОДА ПОДПИСЬ И ДАТА ВЗАИМНОСТЬ

ФОРМАТ	ЗОНА	ПОЗИЦ	ОБОЗНАЧЕНИЕ	НАИМЕНОВАНИЕ	Кол. на испол. - 08.01						МАССА ПОЗ. КГ	ОБЩАЯ ДЛИНА М	ОБЩАЯ МАССА КГ
					-	01	02	03	04	05			
				ДЕТАЛИ									
				СТЕРЖНИ									
				Сталь класса А-1 ГОСТ 5701-82									
Б4	2		РК 1101-87-01-009	∅ 8 L = 160		14					0,063	2,24	0,89
			-009	∅ 8 L = 160	15						0,063	2,40	0,95
			-059	∅ 8 L = 120	14						0,047	1,68	0,66
			-060	∅ 10 L = 160			15	15			0,099	2,40	1,48
			-060	∅ 10 L = 160					17		0,099	2,72	1,68

МАРКА	КП 1-1	КП 1-2	КП 1-3	КП 1-4	КП 1-5	КП 1-6
-------	--------	--------	--------	--------	--------	--------

РК 1101-87-08.01

ИСП

2

Рис. 1

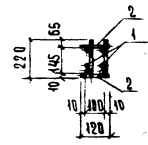
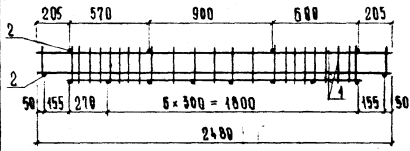


Рис. 5

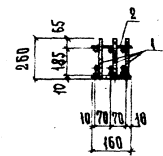
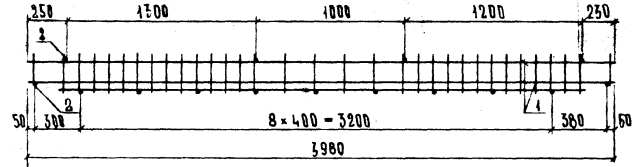


Рис. 2

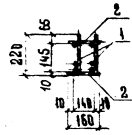
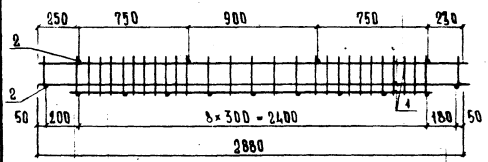


Рис. 6

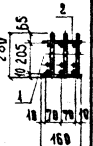
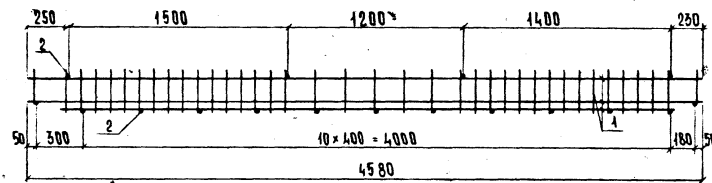


Рис. 3

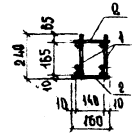
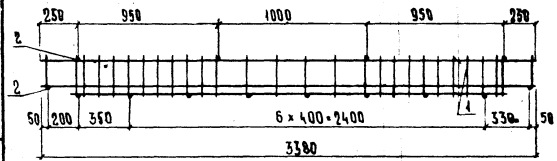
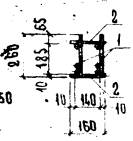
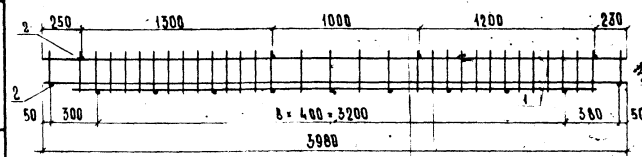


Рис. 4



Обозначение	Марка	Рис...	Масса, кг
РК 101-87-08.01.	КП 1-1	1	17,92
-01	КП 1-2	2	25,43
-02	КП 1-3	3	34,23
-03	КП 1-4	4	48,66
-04	КП 1-5	5	72,25
-05	КП 1-6	6	84,48

Латекс	Курянова	РК 101-87-08.01 СБ	СТАЛЬ		МАССА	МЕТРАЖ
ЖЕЛНЗ			Р	СМ.	ТАБА.	КЛСТ
НАЧ. ОТД.	КОЗЕЕВА	КЛАССЫ ПРОСТРАНСТВЕННЫЕ КП 1-1... КП 1-6 СБОРОЧНЫЙ ЧЕРТЕЖ	МОСНИИПРОЕКТ			
И. СПЕЦ	АФОННИ					
И. КОМП.	БУРЦЕВ					
РУК. ГР.	БУРЦЕВ					
ИНЖ.	ВОВЧУК					

ИЗДАТЕЛЬСТВО «ДОСВИДЕНО»

ИВ № ПОДА КОПИСЬ ДАТА ВЗАИМ. №

ФОРМАТ	ЗОНА	ПОЗИЦ	ОБОЗНАЧЕНИЕ	НАИМЕНОВАНИЕ	КОЛ. НА ИСПОЛ. -08.02					МАССА ЛОЗ. КГ	ОБЩАЯ ДЛИНА М	ОБЩАЯ МАССА КГ
					-	01	02	03	04			
				ДОКУМЕНТАЦИЯ								
А3			РК 1101-87-08.02 СБ	СБОРОЧНЫЙ ЧЕРТЕЖ	×	×	×	×	×			
				ДЕТАЛИ								
				СТАЛЬ КЛАССА А-I ГОСТ 5781-82								
Б4	3		РК 1101-87-01-061	∅ 8 l = 4580					1	1,81	4,58	
			-062	∅ 8 l = 3980				1		1,57	3,98	
			-063	∅ 8 l = 3380			1			1,34	3,38	
			-064	∅ 8 l = 2880		1				1,14	2,88	
			-065	∅ 8 l = 2480	1					0,98	2,48	
Б4	5		РК 1101-87-01-066	∅ 8 l = 220		27				0,087	5,94	
			-066	∅ 8 l = 220	25					0,087	5,06	
Б4	4		РК 1101-87-01-067	∅ 8 l = 170	2	2				0,067	0,54	

ГЛАВ. ТЕХН. РАБОТНИК	КУРАКОВА	<i>[Signature]</i>	РК 1101-87-08.02
НАЧ. ОТД.	КОЗЕВБА	<i>[Signature]</i>	
ГЛАВ. СПЕЦ.	КОФМИН	<i>[Signature]</i>	
М. КОНТР.	БУРЦЕВ	<i>[Signature]</i>	
ДУК. ГВ.	БУРЦЕВ	<i>[Signature]</i>	
ИНЖ.	ВОБЧУК	<i>[Signature]</i>	

КАРКАСЫ ПЛОСКИЕ
Кр1-1... Кр1-5

СТАЛЬ И МСУ	АНДСТОВ
Р	1 2

МОСНИИПРОЕКТ

ИВ № ПОДА КОПИСЬ ДАТА ВЗАИМ. №

ФОРМАТ	ЗОНА	ПОЗИЦ	ОБОЗНАЧЕНИЕ	НАИМЕНОВАНИЕ	КОЛ. НА ИСПОЛ. -08.02					МАССА ЛОЗ. КГ	ОБЩАЯ ДЛИНА М	ОБЩАЯ МАССА КГ
					-	01	02	03	04			
				СТАЛЬ КЛАССА А-III ГОСТ 5781-82								
Б4	5		РК 1101-87-01-068	∅ 8 l = 280					36	0,11	10,08	
			-069	∅ 8 l = 260				51		0,10	8,06	
			-070	∅ 8 l = 240			26			0,095	6,24	
Б4	4		РК 1101-87-01-071	∅ 8 l = 250					2	0,091	0,46	
			-072	∅ 8 l = 240						0,083	0,42	
			-073	∅ 8 l = 190			2			0,075	0,58	
Б4	1		РК 1101-87-01-074	∅ 14 l = 2480	1					3,00	2,48	
Б4	2		РК 1101-87-01-075	∅ 14 l = 2080	1					2,52	2,08	
Б4	1		РК 1101-87-01-076	∅ 16 l = 2880		1				4,55	2,88	
Б4	2		РК 1101-87-01-077	∅ 16 l = 2480		1				3,92	2,48	
Б4	1		РК 1101-87-01-078	∅ 18 l = 3380			1			6,76	3,38	
Б4	2		РК 1101-87-01-079	∅ 18 l = 2980			1			5,96	2,98	
Б4	1		РК 1101-87-01-080	∅ 20 l = 4580					1	11,51	4,58	
Б4	2		РК 1101-87-01-081	∅ 20 l = 4180					1	10,32	4,18	
Б4	1		РК 1101-87-01-082	∅ 20 l = 5980				1		9,83	5,98	
Б4	2		РК 1101-87-01-083	∅ 20 l = 3580				1		8,84	3,58	

МАРКА	Кр1-1	Кр1-2	Кр1-3	Кр1-4	Кр1-5

РК 1101-87-08.02

АНСТ
2

Рис. 1.

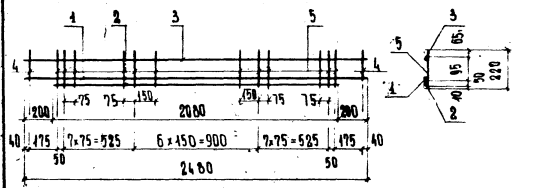


Рис. 4.

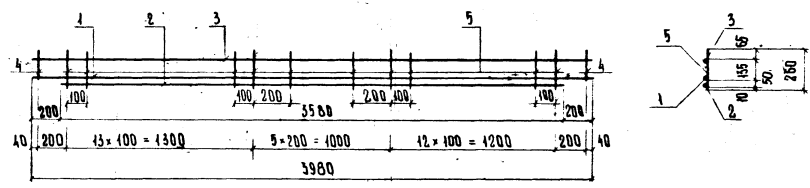


Рис. 2.

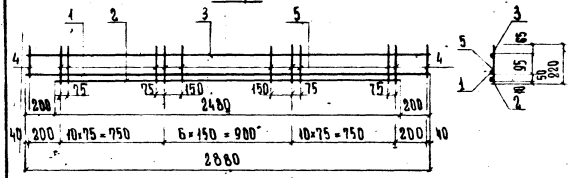


Рис. 5.

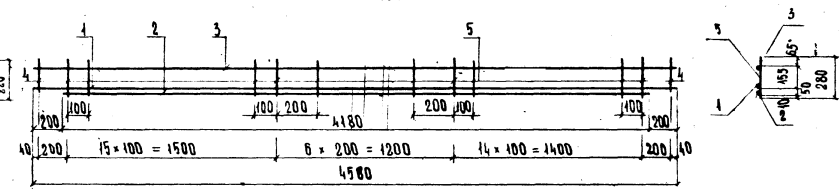
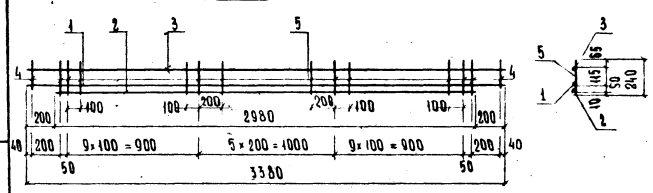
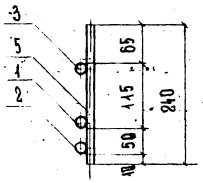


Рис. 3.



ОБОЗНАЧЕНИЕ	МАРКА	РИС.	МАССА, КГ
РК 101-87-08.02	-	1	8,63
- 01	Кр1-2	2	12,09
- 02	Кр1-3	3	16,67
- 03	Кр1-4	4	23,59
- 04	Кр1-5	5	27,60



ИТЕХ	Куранова		РК 101-87-08.02 СБ	СТАДИА	МАССА	МАСШТАБ
ЖЕНЯ						
ИЗДАТЕЛЬ	КОЗЕВА		КАРКАСЫ ПЛОСКИЕ Кр1-1...Кр1-5	Р.	СМ.	ЛИСТОВ 1
ГЛАВНЫЙ СПЕЦИАЛИСТ	АФОНИН					
И. КОПИСТ	БУЦЦЕВ		МОСНИИПРОЕКТ			
ДИК. РАБОТ	БУЦЦЕВ					
ИНЖ.	БУБЧУК					

ИЗДАТЕЛЬ ПОДАРОК И ДАТА ВСТУПИЛИ В

ИЗВ. № ПОДА. ПОДПИСЬ И ДАТА. ВЗН. ИЛИ В.Н.

ПОДАТ	ЗОНА	ПОЗНАЧЕНИЕ	НАИМЕНОВАНИЕ	КОЛ. НА ИСПОЛ. -08.03	МАССА ПОЗ. КГ	ОБЩАЯ МАССА КГ	ОБЩАЯ МАССА М
А4		ПК 1101-87-08.03 СБ	ДОКУМЕНТАЦИЯ СВОБОДНЫЙ ЧЕРТЕЖ				
			ДЕТАЛИ СТЕРЖНИ				
Б4	2	ПК 1101-87-01-084	СТАЛЬ КЛАССА ВР-1 ГОСТ 8722-80				
		-084	Ø5 Ø5	3 2	0,019 0,019	0,056 0,037	
Б4	1	ПК 1101-87-01-085	СТАЛЬ КЛАССА А-1 ГОСТ 8721-82				
		-086	Ø10 Ø10	2 2	4,97 1,42	6,40 4,60	5,95 2,84

ПК 1101-87-08.03
КАРКАСЫ ПЛОСКИЕ
Кр2-1 и Кр2-2

И.Т.Е.И. Курянова
ХБН №
НАЧ.ОТ. КОЗЕЕВА
ГЛ.СВЕЦ. АФОНИН
И.КОНТР. БУРЦЕВ
ДУК.ГР. БУРЦЕВ
ИНЖ. ВОВЧУК

ИЗВ. № ПОДА. ПОДПИСЬ И ДАТА. ВЗН. ИЛИ В.Н.

ПОДАТ	ЗОНА	ПОЗНАЧЕНИЕ	МАРКА	РИС.	МАССА, КГ
		ПК 1101-87-08.03	Кр2-1	1	4,01
		-01	Кр2-2	2	2,88

ПК 1101-87-08.03 СБ

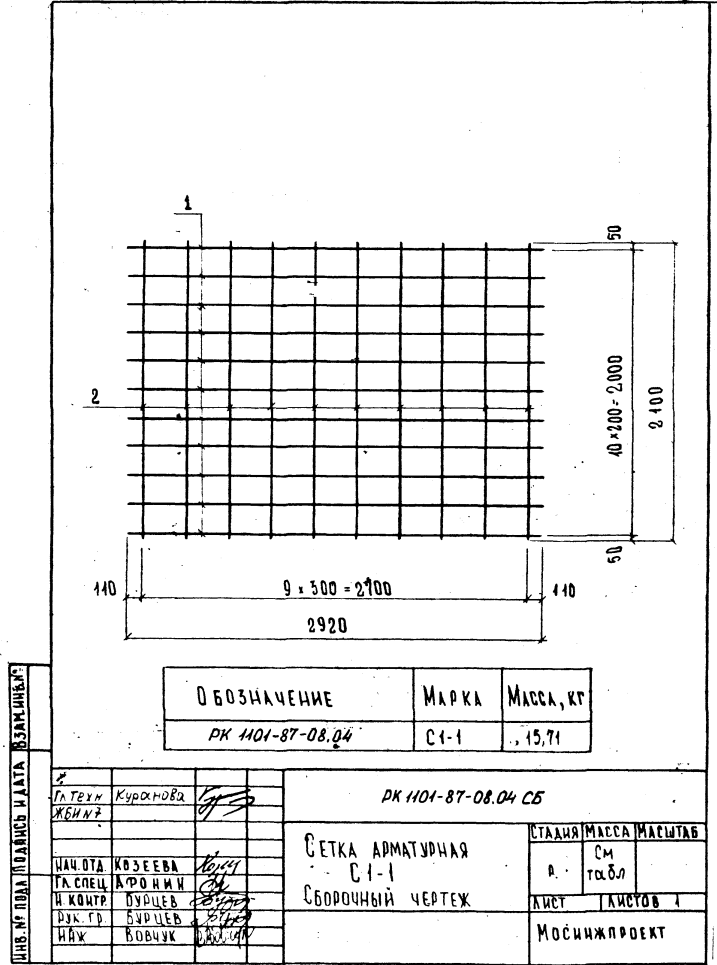
КАРКАСЫ ПЛОСКИЕ
Кр2-1 и Кр2-2
СВОБОДНЫЙ ЧЕРТЕЖ

СТАЦИЯ
МАССА
МАСШТАБ
Р. СМ.
ТАБЛ.
ЛИСТ ЛИСТОВ 1
МОСНИИПРОЕКТ

Рис. 1

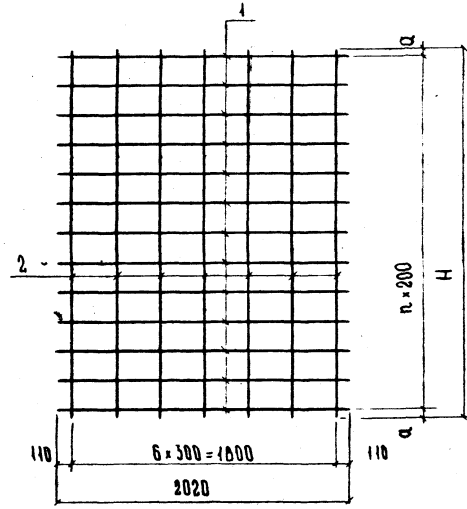
Рис. 2

ИЗМ. № ПОДЛ. ПОДАТЬСЯ И ДАТА ВЪЗМ. ИЛИ ВЪЗМ. №		ОБОЗНАЧЕНИЕ	НАИМЕНОВАНИЕ	КОД. НА ИСТОЧ. -08.04	МАССА ПОЗ. КГ	ОБЩАЯ МАССА	
ПРОЦ. УПОС. ЛИСТАТ	МАССА КГ					МАССА КГ	
1	ПК 101-87-01-087	ДОКУМЕНТАЦИЯ СБОРОЧНЫЙ ЧЕРТЕЖ					
2	ПК 101-87-01-087	ДЕТАЛИ СТЕРЖНИ			0,30	24,0	5,02
3	ПК 101-87-01-088	СТАЛЬ КЛАССА Вр-I ГОСТ 1578-80 Ø 5 ρ = 2920					
4	ПК 101-87-01-088	СТАЛЬ КЛАССА А-III ГОСТ 1578-80 Ø 8 ρ = 2920			1,45	52,12	10,59
				С1-1			
				МАРКА			
				ПК 101-87-08.04			
				СЕТКА АРМАТУРНАЯ С1-1			
				СТАЛЬ ЛИСТ	МОСНИЖПРОЕКТ		



ИМЯ, № ПОДА, ПОДАЧА И ДАТА ВЗАКЛЮЧЕНИЯ

ИМЯ, № ПОДА, ПОДАЧА И ДАТА ВЗАКЛЮЧЕНИЯ	ОБОЗНАЧЕНИЕ	НАИМЕНОВАНИЕ	КОЛ. НА ИСПОЛ. - 08.05			МАССА ПОЗ. кг	ОБЩАЯ МАССА кг	
			01	02	03		п	к
А4	ПК 101-87-08.05 С6	ДОКУМЕНТАЦИЯ	Х	Х	Х			
		СБОРОЧНЫЙ ЧЕРТЕЖ	Х	Х	Х			
		ДЕТАЛИ						
		СТЕРЖНИ						
		СТАЛЬ КЛАССА ВР-1 ПОСТУПАЮЩАЯ						
Б4	2 ПК 101-87-01-089	Ø5	7			0,36	17,5	2,52
	-090	Ø5	7			0,43	21,0	3,02
	-091	Ø5	7			0,52	25,2	3,65
	-092	Ø5	7			0,60	29,4	4,27
		СТАЛЬ КЛАССА А-III ПОСТУПАЮЩАЯ						
Б4	4 ПК 101-87-01-093	Ø8	15			0,80	26,26	40,37
	-093	Ø8	15			0,80	30,30	41,97
	-093	Ø8	18			0,80	36,36	44,36
	-093	Ø8	21			0,80	42,42	46,76
		МАРКА	С4-2	С4-3	С4-5			
		ИМЯ И ФАМИЛИЯ	ПК 101-87-08.05					
		ИМЯ И ФАМИЛИЯ	СЕТКИ АРМАТУРНЫЕ					
		ИМЯ И ФАМИЛИЯ	С1-2...С1-5					
		ИМЯ И ФАМИЛИЯ	МОСНИЖПРОЕКТ					



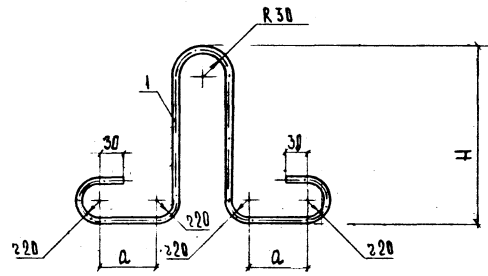
ИМЯ, № ПОДА, ПОДАЧА И ДАТА ВЗАКЛЮЧЕНИЯ

ОБОЗНАЧЕНИЕ	МАРКА	РАЗМЕРЫ, мм		п	МАССА, кг
		н	а		
ПК 101-87-08.05	С1-2	2500	50	12	12,89
-01	С1-3	3000	100	14	14,99
-02	С1-4	3600	100	17	17,99
-03	С1-5	4200	100	20	20,99

ПК 101-87-08.05 С6					
ИМЯ И ФАМИЛИЯ	ИМЯ И ФАМИЛИЯ	СТАЛЬ		МАССА	МАСИТАБ
		п	см. ТАБЛ.		
ИМЯ И ФАМИЛИЯ	КОЗЕВА	п			
ИМЯ И ФАМИЛИЯ	КОРОНИН	лист			
ИМЯ И ФАМИЛИЯ	БЕДЦЕВ	лист			
ИМЯ И ФАМИЛИЯ	ВОДЦЕВ	лист			
ИМЯ И ФАМИЛИЯ	ВОВЧУК	лист			

СЕТКИ АРМАТУРНЫЕ
С1-2... С1-5
СБОРОЧНЫЙ ЧЕРТЕЖ

СТАЛЬ МАССА МАСИТАБ
п см. ТАБЛ.
ЛИСТ ЛИСТОВ 1
МОСНИЖПРОЕКТ



Обозначение	Марка	Размеры, мм		Масса, кг
		а	Н	
РК 101-87-08.06	П 1-1	80	260	0,59
-01	П 1-2	75	300	0,63
-02	П 1-3	80	320	0,95

Формат	Зона	Позиц.	Обозначение	Наименование	Кол.	Примеч.
				ДЕТАЛИ		
				СТЕРЖНИ		
				СТАЛЬ КЛАССА А-І ГОСТ 5781-82		
А4	1		РК 101-87-01-028	∅ 10	ℓ = 950	1 0,59 кг
			-094	∅ 10	ℓ = 1020	1 0,63 кг
			-029	∅ 12	ℓ = 1070	1 0,95 кг

ИНВЕНТАРЬ ПОДПИСЬ И ДАТА ВЗАИМОВЕРИТЕ

П.Т.Р.К.Н. Курянова			РК 101-87-08.06		
НАЧ.ОТД.	КОЗЕЕВА		ПЕТАИ П1-1, П1-2 И П1-3		
Н. СПЕЦ.	АФОНИН				
Н. КОНТ.	БУВЦЕВ				
Р.К. ТР.	БУВЦЕВ				
ИНЖ.	ВОВЧУК				
			СТАДИЯ	МАССА	МАСШТАБ
			Р.	СМ	
			ЛИСТ	ЛИСТОВ	1
			МОСИНЖПРОЕКТ		

ИНВЕНТАРЬ ПОДПИСЬ И ДАТА ВЗАИМОВЕРИТЕ

			СТАДИЯ	МАССА	МАСШТАБ
НАЧ.ОТД.					
Н. СПЕЦ.					
Н. КОНТ.			ЛИСТ	ЛИСТОВ	
			МОСИНЖПРОЕКТ		

ИНВ. № ПЛА. ПОДПИСЬ И ДАТА ВЗАМ. ЧЛ. № 2

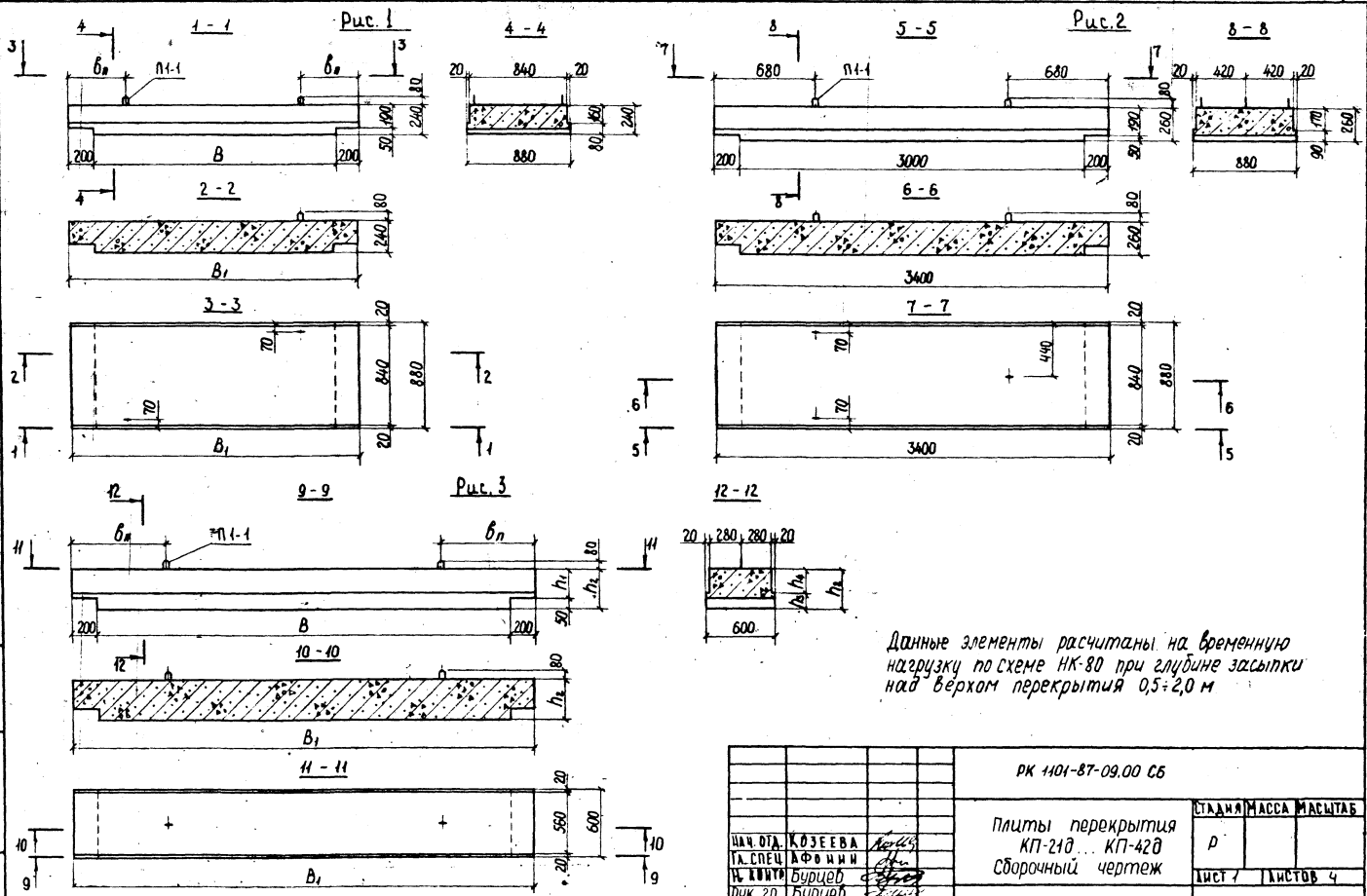
ФОРМАТ	ЗОНА	ПОЗИЦ	ОБЪЯВЛЕНИЕ	НАИМЕНОВАНИЕ	КОД. НА ИСПОЛ. - 09.00					ПРИМЧ.
					01	02	03	04		
				<u>ДОКУМЕНТАЦИЯ</u>						
A3			РК 1101-87-09.00 СБ	СБОРОЧНЫЙ ЧЕРТЕЖ	X	X	X	X	X	
A4			РК 1101-87-00.00 ТО	ТЕХНИЧЕСКОЕ ОПИСАНИЕ						
A3			РК 1101-87-00.00 ВРС	ВЕДОМОСТЬ РАСХОДА СТАЛИ						
				<u>СБОРОЧНЫЕ ЕДИНИЦЫ</u>						
A3	1		РК 1101-87-09.01	КАРКАС ПЛОСКИЙ КР 1-1	1	1				1,18 кг
			-01	КАРКАС ПЛОСКИЙ КР 1-2			1			1,18 кг
A3	5		РК 1101-87-09.01-02	КАРКАС ПЛОСКИЙ КР 2-1				3		14,68 кг
			-03	КАРКАС ПЛОСКИЙ КР 2-2					3	21,39 кг

ИМЯ ОУА КОЗЕВА		РК 1101-87-09.00	
А. СПЕЦ. ФОРМЫ			
И. КОНТ. БУРЦЕВ		ПЛИТЫ ПЕРЕКРЫТИЯ	
Р.К. ГР. БУРЦЕВ		КП-210... КП-420	
ИНЖ. ВОБЧУК		СТАДИОНАСТ	
		Р. 1 2	
		МОСИНЖАРЕКТ	

ИНВ. № ПЛА. ПОДПИСЬ И ДАТА ВЗАМ. ЧЛ. № 2

ФОРМАТ	ЗОНА	ПОЗИЦ	ОБЪЯВЛЕНИЕ	НАИМЕНОВАНИЕ	КОД. НА ИСПОЛ. - 09.00					ПРИМЧ.
					01	02	03	04		
A4	2		РК 1101-87-09.02	СЕТКА АРМАТУРНАЯ С1-1	1					14,94 кг
			-01	СЕТКА АРМАТУРНАЯ С1-2		1				24,22 кг
			-02	СЕТКА АРМАТУРНАЯ С1-3			1			46,19 кг
A4	3		РК 1101-87-09.03	СЕТКА АРМАТУРНАЯ С2-1	1	1				2,27 кг
			-01	СЕТКА АРМАТУРНАЯ С2-2			1			3,85 кг
				<u>ДЕТАЛИ</u>						
A4	6		РК 1101-87-01-095	Ø6 А-I ГОСТ 5781-82 С-540				22	24	0,12 кг
A4	4		РК 1101-87-09.04	ПЕТАЯ П1-1	2	2	3	2	2	0,59 кг
				<u>МАТЕРИАЛЫ</u>						
				БЕТОН КЛАССА В 22.5	0,49	0,58	0,74	0,57	0,78	

МАРКА	КП-210	КП-250	КП-300	КП-350	КП-420
РК 1101-87-09.00					ИМЧТ



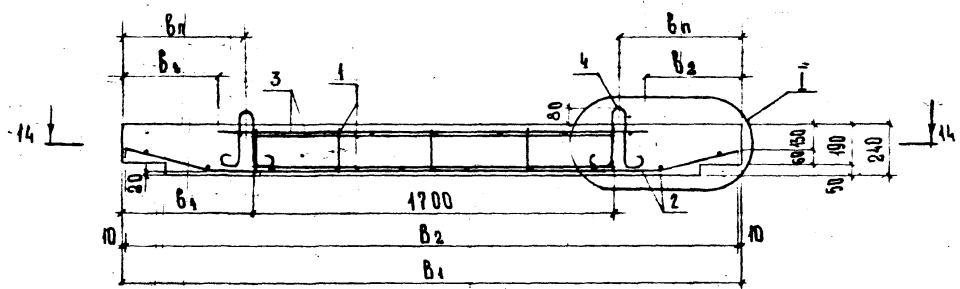
Данные элементы рассчитаны на временную нагрузку по схеме НК-80 при глубине засыпки над верхом перекрытия 0,5-2,0 м

ИЗМЕНЕНИЯ ПОДАНЫ В ДАТУ ВЗРАЩЕНИЕ РД

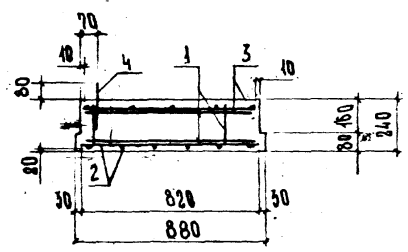
ИМЯ ОТД.		КОЗЕВА		РД 1401-87-09.00 СБ	
ТА. СПЕЦ.		АФОННИН		Плиты перекрытия	
И. СВЯТЫН		Бурцево		КП-210 ... КП-420	
Дир. зр.		Бурцево		Сборочный чертёж	
ИНЖ.		Людкова		СТАДИАНА МАССА МАСШТАБ	
				Р	
				ЛИСТ 7 ЛИСТОВ 4	
				МОСНИИЖПРОЕКТ	

СХЕМА АРМИРОВАНИЯ 1

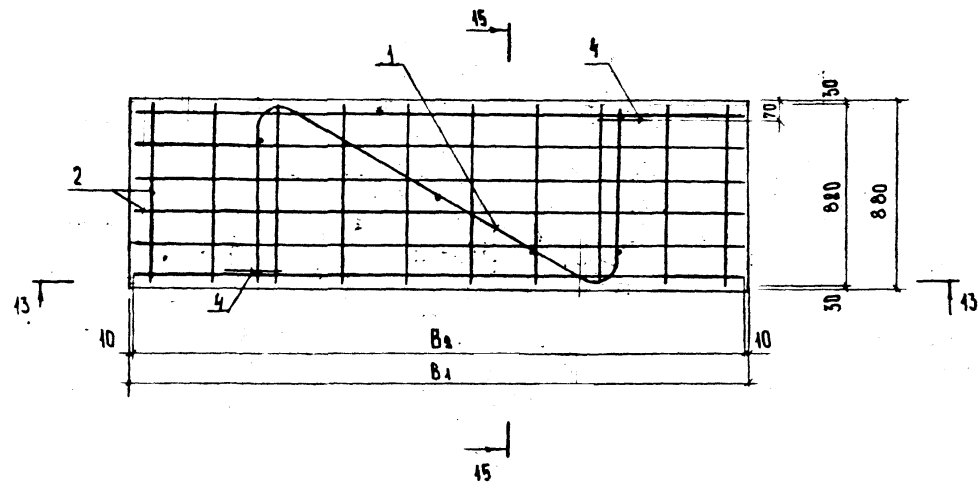
13 - 13



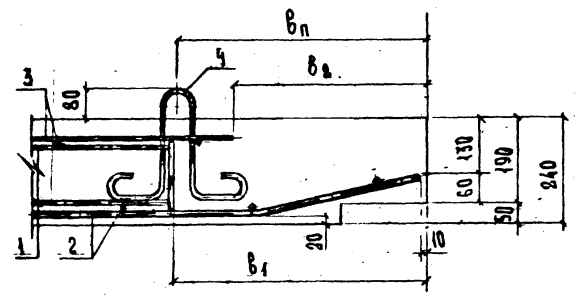
15 - 15



14 - 14



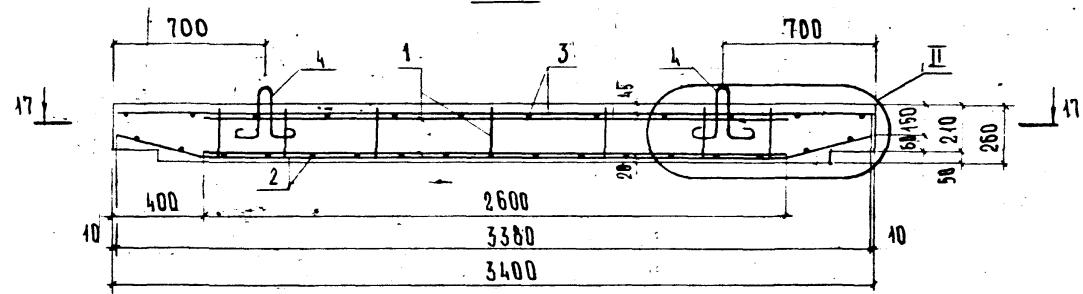
I



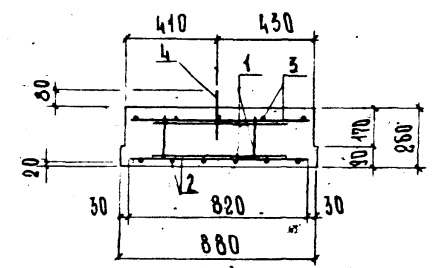
ШЕДЕРОВА Л. ПОДАЛСЬ И ПАТА АЗАР. ИВ. И. П.

СХЕМА АРМИРОВАНИЯ 2.

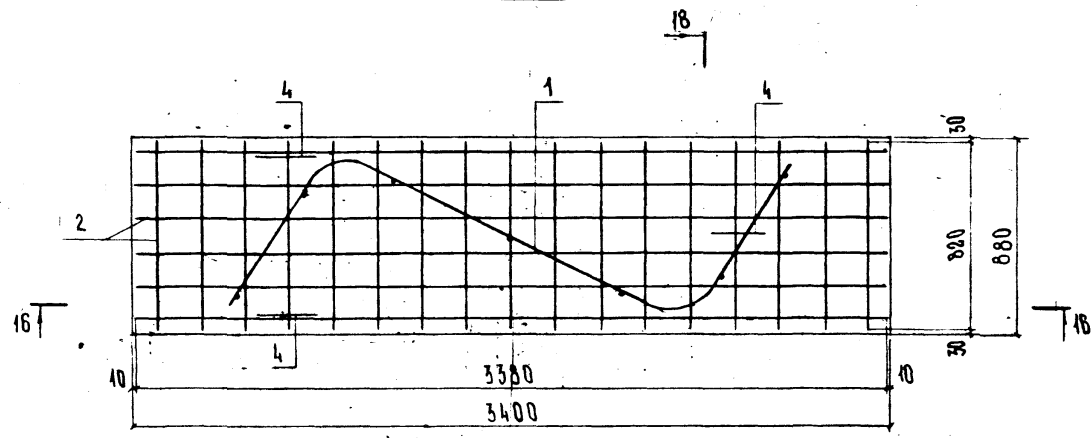
16-16



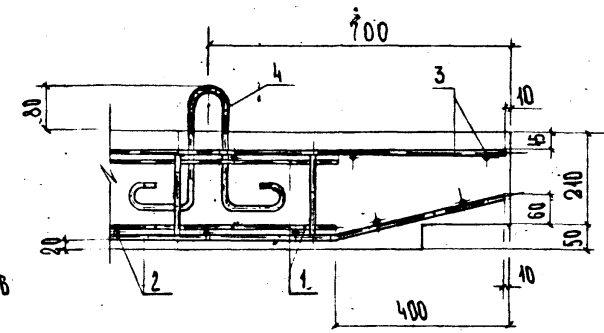
18-18



17-17

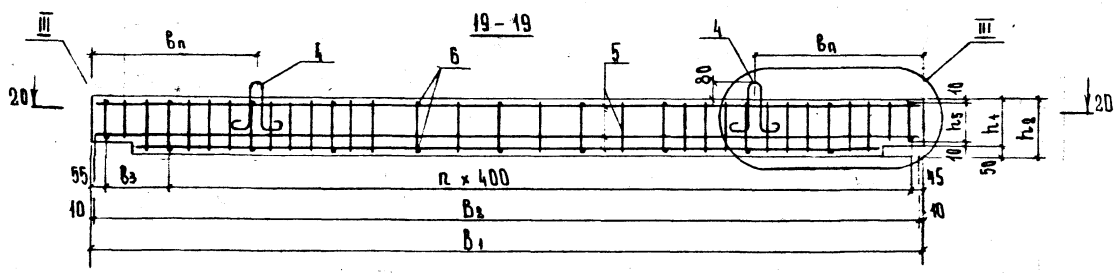


II

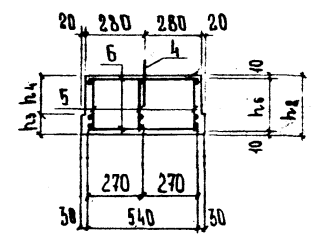


ИНЖ. ПРОФ. А. ПОДПИСЬ И ДАТА. ВЗАМ. ЛИСА № 1

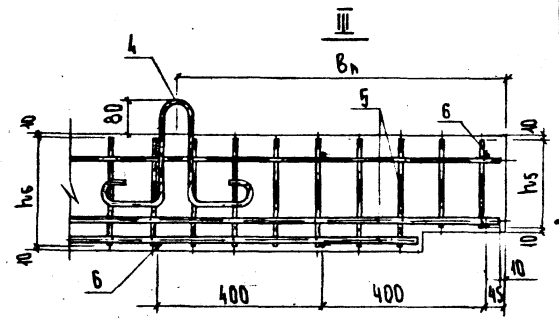
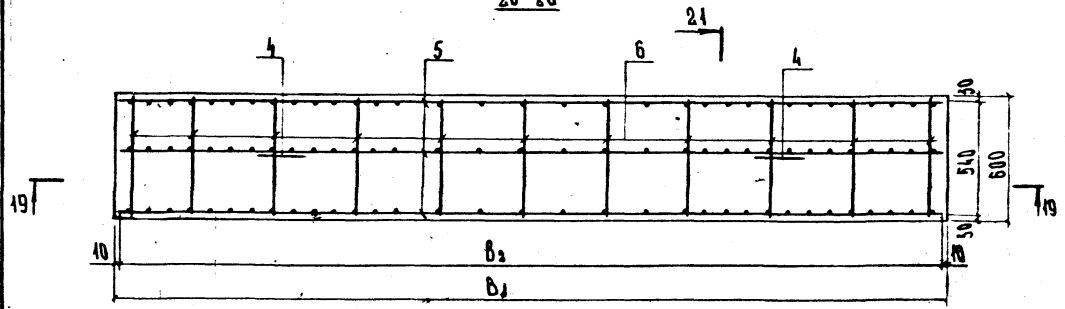
СХЕМА АРМИРОВАНИЯ 3



21-21



20-20



ОБОЗНАЧЕНИЕ	МЯДКА	РИС.	СХЕМА АРМИР.	РАЗМЕРЫ, ММ													КОДЫЧ. П	МАССА Т
				B	B1	B2	Bn	b1	B2	B3	h1	h2	h3	h4	h5	h6		
РК 1101-87-09.00	КП-210	1	1	2100	2500	2480	500	400	250	-	-	-	-	-	-	-	-	1.23
-01	КП-250	1	1	2500	2900	2880	600	600	450	-	-	-	-	-	-	-	-	1.45
-02	КП-300	2	2	-	-	-	-	-	-	-	-	-	-	-	-	-	-	1.85
-03	КП-360	3	3	3600	4000	3980	800	-	-	300	230	280	90	190	210	260	9	1.58
-04	КП-420	3	3	4200	4600	4580	900	-	-	500	250	300	100	200	230	280	10	1.95

ПРИН. ПОДП. КОЛ. ПОДП. И ДАТА. ВЗН. ЧИСЛО

ИНВ. № ПОДА ПОДПИСЬ И ДАТА ВЗАМ. ИНВ. №

ФОРМАТ	ЗОНА	ПОЗИЦ	ОБОЗНАЧЕНИЕ	НАИМЕНОВАНИЕ	КОЛ. НА ИСПОЛ. - 09.01						МАССА ПОЗ. КГ	ОБЩАЯ ДЛИНА М	ОБЩАЯ МАССА КГ
					-	01	02	03					
				ДОКУМЕНТАЦИЯ									
A3			РК 1101-87-09.01 СБ	СБОРОЧНЫЙ ЧЕРТЕЖ	×	×	×	×					
				ДЕТАЛИ СТЕЖИИ									
				СТАЛЬ КЛАССА ВР-I ГОСТ 6727-80									
Б4	1		РК 1101-87-01-096	∅5 П = 3400	2	2				0,49	6,80	0,98	
Б4	2		РК 1101-87-01-097	∅5 П = 200	7	7				0,029	1,40	0,20	

Д. ТЕРМ. КУРАКОВА
ЖЕН. И.
И. А. ОТА. КОЗЕЕВА
П. А. СПЕЦ. КОФЫН
И. КОНТ. БУРЦЕВ
Д. К. ТР. БУРЦЕВ
И. ИЖ. ВОВЧУК

РК 1101-87-09.01

КАРКАСЫ ПЛОСКИЕ
Кр1-1, Кр1-2 и Кр2-1, Кр2-2

СТАДИОНСТ. АИСТОВ
Р. 1 2
МОСНИЖПРОЕКТ

ИНВ. № ПОДА ПОДПИСЬ И ДАТА ВЗАМ. ИНВ. №

ФОРМАТ	ЗОНА	ПОЗИЦ	ОБОЗНАЧЕНИЕ	НАИМЕНОВАНИЕ	КОЛ. НА ИСПОЛ. - 09.01						МАССА ПОЗ. КГ	ОБЩАЯ ДЛИНА М	ОБЩАЯ МАССА КГ
					-	01	02	03					
				СТАЛЬ КЛАССА А-I ГОСТ 5781-82									
Б4	2		РК 1101-87-01-098	∅6 П = 3380		1				0,88	3,38	0,88	
Б4	5		РК 1101-87-01-099	∅6 П = 200			50			0,062	8,40	1,86	
			-100	∅6 П = 260			29			0,058	7,57	1,87	
Б4	1		РК 1101-87-01-101	∅6 П = 230			4			0,054	0,92	0,20	
			-102	∅6 П = 210			4			0,047	0,84	0,19	
Б4	2		РК 1101-87-01-061	∅8 П = 4580			1			1,81	4,58	1,81	
				СТАЛЬ КЛАССА А-II ГОСТ 5781-82									
Б4	3		РК 1101-87-01-103	∅16 П = 3980		1				6,29	3,98	6,29	
Б4	4		РК 1101-87-01-104	∅16 П = 3580		1				5,86	3,58	5,86	
Б4	3		РК 1101-87-01-105	∅16 П = 4580			1			9,16	4,58	9,16	
Б4	4		РК 1101-87-01-106	∅18 П = 4180			1			8,30	4,18	8,30	

МАРКА
Кр 1-1
Кр 1-2
Кр 2-1
Кр 2-2

РК 1101-87-09.01

АИСТОВ
2

Рис. 1

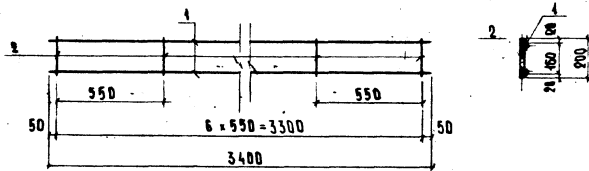


Рис. 2

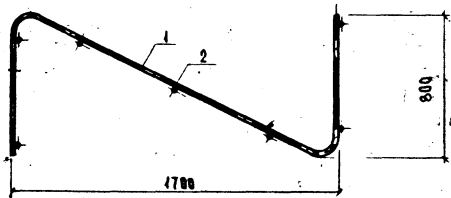
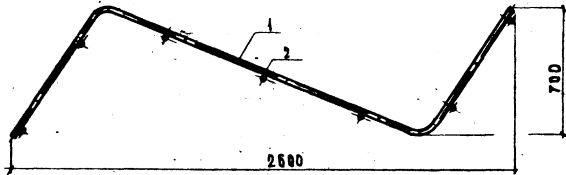


Рис. 3



Обозначение	Марка	Рис.-	Масса, кг
РК 1101-87-09.01	КР 1-1	1 и 2	1,18
-01	КР 1-2	1 и 3	1,18
-02	КР 2-1	4	14,88
-03	КР 2-2	5	21,59

Рис. 4

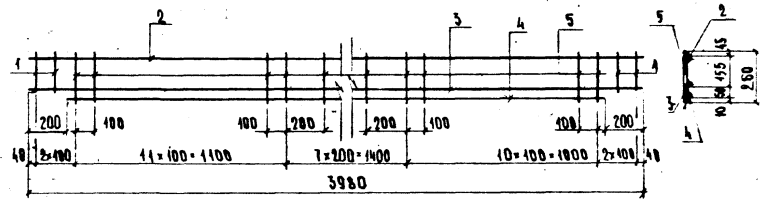
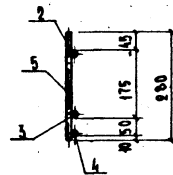
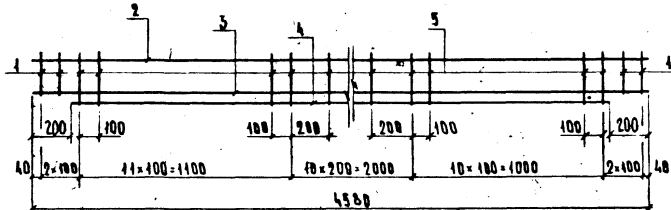


Рис. 5



Исполнитель			РК 1101-87-09.01-СБ		
Л. ТРИМ	КУРЯНОВА		Каркасы плоские Кр1-1, Кр1-2 и Кр2-1, Кр2-2 в вращательном чертеже		
ЖБИ/П					
И. С. ПЕЧ	КОЗЕЕВА		СТАНЦИЯ	МАССА	НАСЫТАБ
Н. КОНТ	БУРЦЕВ				
В. К. ГР.	БУРЦЕВ		ММТ	ЛАНТОВ	1
И. Н. Ж.	В. В. ЧУК		МОСНИИПРОЕКТ		

ИВБ. № ПОДА. ПОДАТЬСЯ И ДАТА ВЗАИМ. ШИФР. №

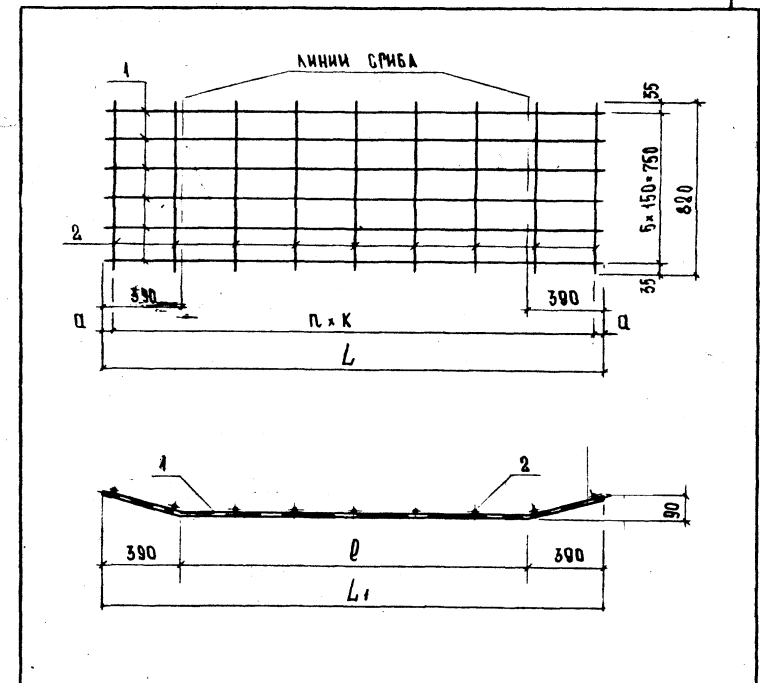
ФОРМАТ	ТИП ЦИ	ОБОЗНАЧЕНИЕ	НАИМЕНОВАНИЕ	КОЛ. НА ИСПОЛ.		МАССА ОБЩАЯ	ОБЩАЯ МАССА
				01	02		
А4		РК 101-87-09.02 СБ	ДОКУМЕНТАЦИЯ СБОРОЧНЫЙ ЧЕРТЕЖ				
			ДЕТАЛИ СТЕРЖНИ				
			СТАЛЬ КЛАССА А-1 ГОСТ 5781-82				
Б4	2	РК 101-87-01-101 -108 -108	Ø 6 l = 820 Ø 8 l = 820 Ø 8 l = 820	9 10 17		0,18 0,32 0,32	1,64 3,24 5,51
Б4	1	РК 101-87-01-021 -109 -110	СТАЛЬ КЛАССА А-1 ГОСТ 5781-82 Ø 12 l = 2490 Ø 14 l = 2890 Ø 18 l = 3390	6 6 6		2,21 3,50 6,78	14,94 20,98 40,66

МАРКА		РК 101-87-09.02
ИПРМ	ЖБИ №7	Куранова
ИЧ.ОТД.	К. СПЕЦ.	Козеева
И.КОНТР.	Д.КОНТР.	Афонин
И.ИЖ.	Б.ВОВЧУК	Бурцев

СТАЛЬ А1
СЕТКИ АРМАТУРНЫЕ
С1-1 ... С1-3
МОСИНЖПРОЕКТ

ИВБ. № ПОДА. ПОДАТЬСЯ И ДАТА ВЗАИМ. ШИФР. №

ОБОЗНАЧЕНИЕ	МАРКА	РАЗМЕРЫ, ММ				n	МАССА, КГ		
		к	ц	l	l ₁				
РК 101-87-09.02	-	С1-1	500	45	2490	2480	1700	8	14,94
	- 01	С1-2	500	95	2890	2880	2100	9	24,22
	- 02	С1-3	200	95	3390	3380	2600	16	46,19



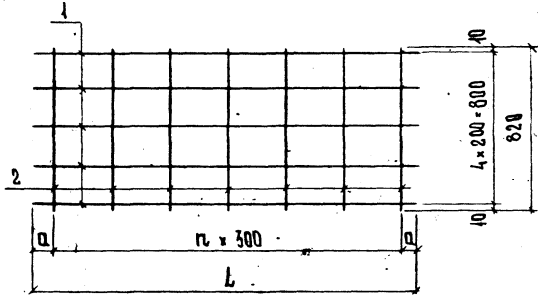
ИПРМ		Куранова		РК 101-87-09.02 СБ	
ИЧ.ОТД.	К. СПЕЦ.	Козеева	Афонин	СЕТКИ АРМАТУРНЫЕ С1-1 ... С1-3	
И.КОНТР.	Д.КОНТР.	Бурцев	Бурцев	СБОРОЧНЫЙ ЧЕРТЕЖ	
И.ИЖ.	Б.ВОВЧУК	Бурцев	Вовчук	СТАЛЬ	МАССА
				СМ.	МАСШТАБ
				ЛИСТ	ЛИСТОВ 1
МОСИНЖПРОЕКТ					

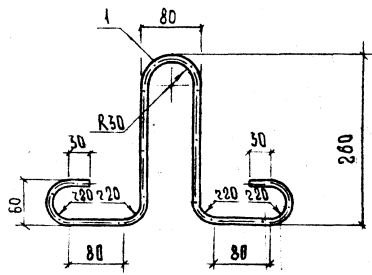
ИМЬ, ИМ. ПОДПИСЬ И ДАТА ВЗЛАСИЩЕ

ПОДМА СОМА	ОБОЗНАЧЕНИЕ	НАИМГОВАНИЕ	КОН. НА ИСПОЛ. - 09.03		МАССА ОБЩАЯ	МАССА	ОБЩАЯ	
			01	02				КГ
	ПК 101-87-09.03 С6	ДОКУМЕНТАЦИЯ СБОРОЧНЫЙ ЧЕРТЕЖ						
		ДЕТАЛИ СТЕРЖНИ						
		СТАЛЬ КЛАССА В-1 ГОСТ 8720						
6.4	1 ПК 101-87-01-111 -112	Ø5 Ø = 3300 Ø6 Ø = 2000	5		0.49	16.90	2.45	
6.4	2 ПК 101-87-01-115 -113	Ø5 Ø = 820 Ø5 Ø = 820	7		0.29	10.00	1.44	
			12		0.12	5.74	0.85	
					0.12	9.84	1.42	
		МАРКА	С2-1	С2-2				
		ИМЯ И ФАМИЛИЯ	ПК 101-87-09.03					
		ПОДПИСЬ	СЕТКИ АРМАТУРНЫЕ					
		ДАТА	С2-1 и С2-2					
			СТАЦИЯ ЛИСТ					1
			МОСНИИПРОЕКТ					

ИМЬ, ИМ. ПОДПИСЬ И ДАТА ВЗЛАСИЩЕ

ПОДМА СОМА	ОБОЗНАЧЕНИЕ	МАРКА	РАЗМЕРЫ, ММ		n	МАССА, КГ			
			Q	L					
	ПК 101-87-09.03	-	С2-1	100	2000	6	2,27		
	- 01		С2-2	40	3380	41	3,85		
			ПК 101-87-09.03 С6						
ИМЯ И ФАМИЛИЯ	ПОДПИСЬ	ДАТА	СЕТКИ АРМАТУРНЫЕ				СТАЦИЯ	МАССА	МАШТАБ
ИМЯ И ФАМИЛИЯ	ПОДПИСЬ	ДАТА	С2-1 и С2-2				Р	СМ.	
ИМЯ И ФАМИЛИЯ	ПОДПИСЬ	ДАТА	СБОРОЧНЫЙ ЧЕРТЕЖ				ТАБ.		
ИМЯ И ФАМИЛИЯ	ПОДПИСЬ	ДАТА					ЛИСТ	ЛИСТОВ	1
ИМЯ И ФАМИЛИЯ	ПОДПИСЬ	ДАТА					МОСНИИПРОЕКТ		





ОБОЗНАЧЕНИЕ	МАРКА	МАССА, КГ
ПК 1101-87-09.04	П 1-1	0,59

ФОРМАТ	КОЛ	ПОЗИЦ	ОБОЗНАЧЕНИЕ	НАИМЕНОВАНИЕ	КОЛ	ПРИМеч.																																								
							А4	1	ПК 1101-87-01-028	Ø 40	Ø = 950	1	0,59 кг																																	
ДЕТАЛИ																																														
СТЕРЖНИ																																														
Сталь класса А-I ГОСТ 5781-82																																														
<table border="1" style="width: 100%;"> <tr> <td>П. ТРИН</td> <td>Курдюмова</td> <td colspan="5">ПК 1101-87-09.04</td> </tr> <tr> <td>М. КОТЯ</td> <td>В. БИЦЕВ</td> <td colspan="5" rowspan="5" style="text-align: center; vertical-align: middle;"> ПЕЛЯ П 1-1 </td> </tr> <tr> <td>НАЧ. ОТД.</td> <td>КОЗЕЕВА</td> <td>СТАДНЯ</td> <td>МАССА</td> <td>МАСШТАБ</td> </tr> <tr> <td>УЛ. СПЕЦ.</td> <td>АФОННИ</td> <td>Р.</td> <td>СМ.</td> <td></td> </tr> <tr> <td>М. КОТЯ</td> <td>В. БИЦЕВ</td> <td>ТАБЛ.</td> <td></td> <td></td> </tr> <tr> <td>Р.К. ТР.</td> <td>В. БИЦЕВ</td> <td>ЛИСТ</td> <td>ЛИСТОВ</td> <td></td> </tr> <tr> <td>ИНЖ.</td> <td>В. БОБЧУК</td> <td colspan="3" style="text-align: center;">МОСНИИПРОЕКТ</td> <td></td> </tr> </table>							П. ТРИН	Курдюмова	ПК 1101-87-09.04					М. КОТЯ	В. БИЦЕВ	ПЕЛЯ П 1-1					НАЧ. ОТД.	КОЗЕЕВА	СТАДНЯ	МАССА	МАСШТАБ	УЛ. СПЕЦ.	АФОННИ	Р.	СМ.		М. КОТЯ	В. БИЦЕВ	ТАБЛ.			Р.К. ТР.	В. БИЦЕВ	ЛИСТ	ЛИСТОВ		ИНЖ.	В. БОБЧУК	МОСНИИПРОЕКТ			
П. ТРИН	Курдюмова	ПК 1101-87-09.04																																												
М. КОТЯ	В. БИЦЕВ	ПЕЛЯ П 1-1																																												
НАЧ. ОТД.	КОЗЕЕВА						СТАДНЯ	МАССА	МАСШТАБ																																					
УЛ. СПЕЦ.	АФОННИ						Р.	СМ.																																						
М. КОТЯ	В. БИЦЕВ						ТАБЛ.																																							
Р.К. ТР.	В. БИЦЕВ						ЛИСТ	ЛИСТОВ																																						
ИНЖ.	В. БОБЧУК	МОСНИИПРОЕКТ																																												

ЧИСЛО КОПИЙ ПОДАТЬСЯ В АКТА ВЗЯТИИ ЧИСЛО КОПИЙ

НАЧ. ОТД.	КОЗЕЕВА	СТАДНЯ	МАССА	МАСШТАБ
УЛ. СПЕЦ.	АФОННИ	Р.	СМ.	
М. КОТЯ	В. БИЦЕВ	ТАБЛ.		
ЛИСТ	ЛИСТОВ			
МОСНИИПРОЕКТ				

ИНВ. № ВДА / ПОДПИСЬ И ДАТА / ВЗАМ. ЧИМ. №

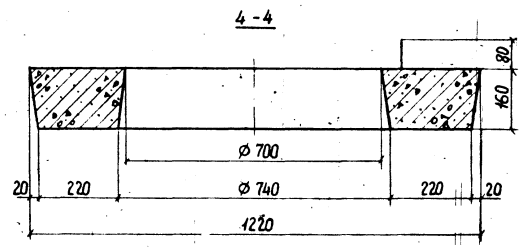
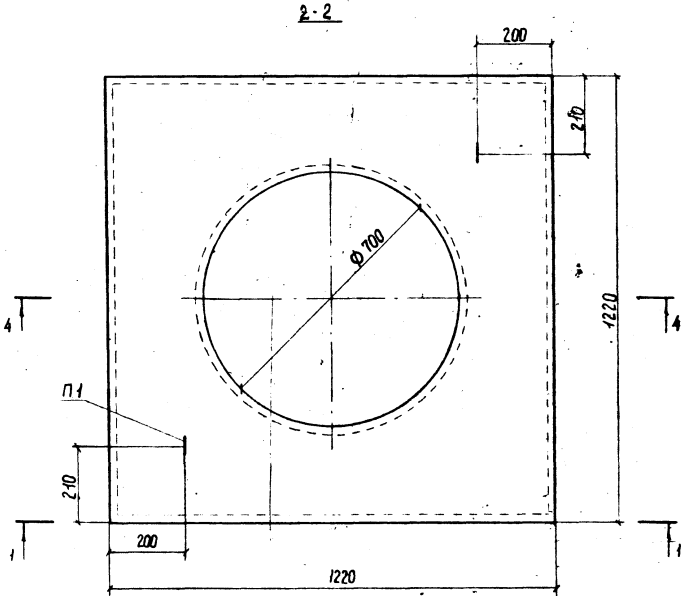
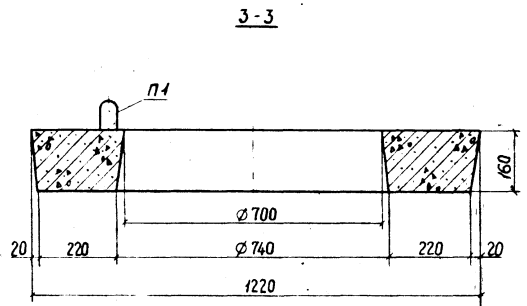
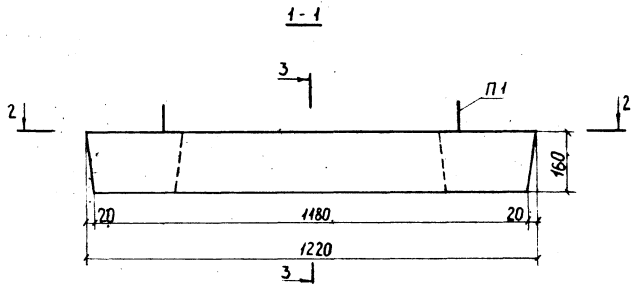
ФОРМАТ	ЗОНА	ПОЗИЦ	ОБОЗНАЧЕНИЕ	НАИМЕНОВАНИЕ	Ква. на исход. - 10.00				ПРИМеч.
					-				
				<u>Документация</u>					
A3			РК 101-87-10.00 СБ	Сборочный чертеж	×				
A4			РК 101-87-00.00 ТО	Техническое описание					
A3			РК 101-87-00.00 ВРС	Ведомость расхода стали					
				<u>Сборочные единицы</u>					
A4	1		РК 101-87-10.01	Сетка арматурная С1-1	4				2,35 кг
A4	2		РК 101-87-10.01-01	Сетка арматурная С2-1	1				4,04 кг

<p>НАЧ. ОТД. КОЗЕЕВА <i>Козеев</i> ПА. СНЕЖ. АФОН И <i>Афон</i> И. КОНТР. БУДИЦЕВ <i>Будцев</i> РУК. ГР. БУДИЦЕВ <i>Будцев</i> ИНЖ. ЛУЦКОВА <i>Луцкова</i></p>				<p>РК 101-87-10.00</p> <p>Плита перекрытия КП-12</p>				<p>СТАЦИОНАР. ЛИСТОВ Р. 1 2</p> <p>МОСНИИЖПРОЕКТ</p>	
--	--	--	--	--	--	--	--	--	--

ИНВ. № ВДА / ПОДПИСЬ И ДАТА / ВЗАМ. ЧИМ. №

ФОРМАТ	ЗОНА	ПОЗИЦ	ОБОЗНАЧЕНИЕ	НАИМЕНОВАНИЕ	Ква. на исход. - 10.00				ПРИМеч.
					-				
				<u>Детали</u>					
A4	3		РК 101-87-10.02	Петля П 1-1	2				0,32 кг
				<u>Материалы</u>					
				Бетон класса В 22,5	0,17				

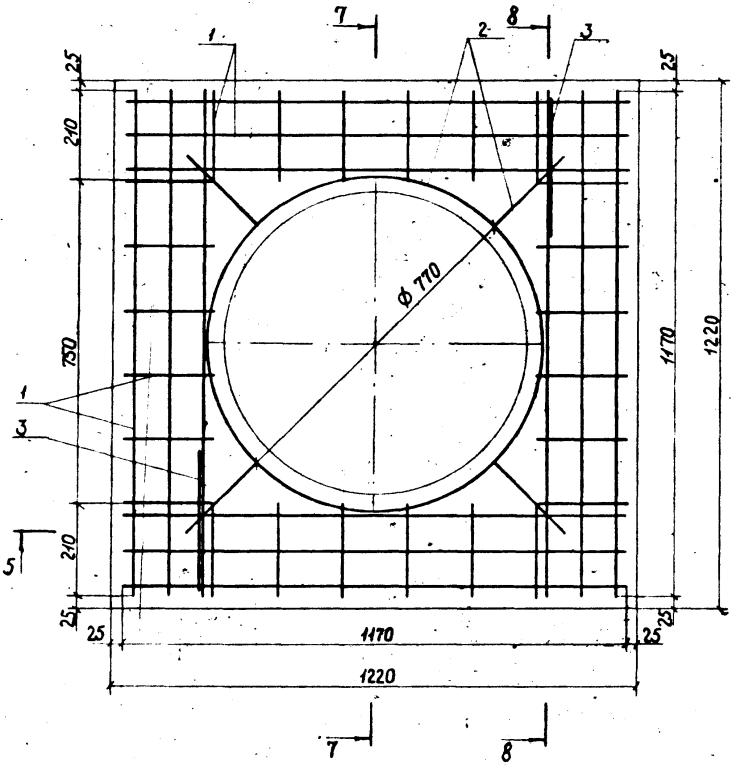
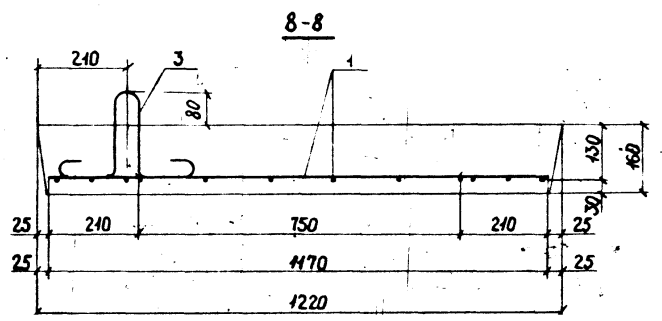
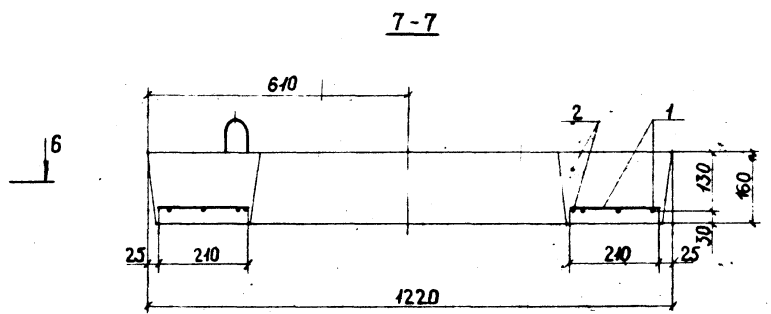
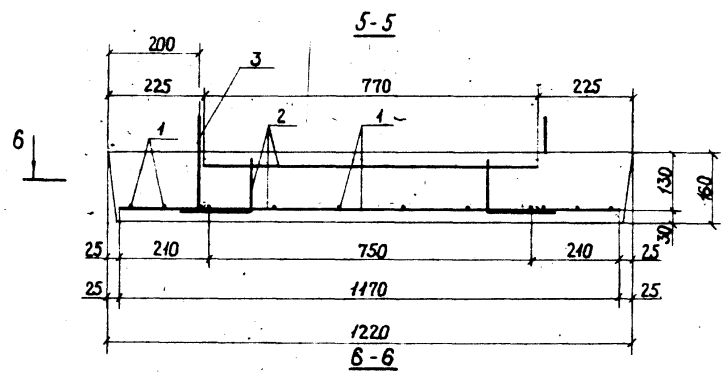
				Марка КП-12	РК 101-87-10.00				Лист 2
--	--	--	--	----------------	-----------------	--	--	--	-----------



Плита КП-12 предназначена для усиления отверстий пробиваемых в плитах перекрытия КП-21-КП-42 при организации горловин

ОТВЕТСТВ. ПОДПИСЬ И ДАТА: В.С. МАРИШЕВ

				ДМ 401-87-10.00 СБ	
				Плита перекрытия	
				КП-12	
				Сборочный чертеж	
ИМЯ ОТА	КОЗЕВА	С.С.		СТАЛЬЯ	МАССА
ТА СПЕЦ	АФОННИ	А.А.		Р	МАССАБ
И.ХИТУ	Бурцев	Б.В.		ЛИСТ 1	ЛИСТОВ 2
ДИК ГР	Бурцев	Б.В.			
ЛИНК	Лукцова	Л.В.		МОСИНЖПРОЕКТ	



Обозначение	Марка	Масса т
РК 1101-87-10.00	КП-12	0,43

ЦЕНА ПРОДАЖА ПОДПИСИ И АРТА. КСАФ. НОМЕР 2

№В.№ПОД. ПОДПИСЬ И ДАТА. ВЗЯМ.№В.№Ф

ФОРМАТ	ЗОНА	ПОЗИЦ.	ОБОЗНАЧЕНИЕ		НАИМЕНОВАНИЕ	КОД. НА ИСПОД. - 10.01		МАССА БЕЗДАТ. ОБЩАЯ	
			ПК 101-87-01-01 СБ	Сборочный чертёж		Код	Общая масса	Код	Масса
А4			ПК 101-87-01-01 СБ	Сборочный чертёж	Документация	01			
					Детали				
					Стержни				
					Сталь класса А-I ГОСТ 5781-82				
Б4			ПК 101-87-01-114	Ø 10	l = 2570	2	1,59	5,14	3,17
Б4			ПК 101-87-01-115	Ø 10	l = 350	4	0,22	4,40	0,87
			116	Ø 10	Ø = 210	6	0,45	4,95	0,78
Б4			ПК 101-87-01-117	Ø 10	Ø = 1170	3	0,72	3,51	2,17
						Марка	С 2-1	ПК 101-87-10.01	
						И.Техн. Куранова			СТАДИЯ
						Ж.М.№			ТАБЛЕТ
						И.М.О.А. КОЗЕВА			В.
						И.С.П.С. АФОННИ			МАСШТАБ
						И.К.В.П.Р. БУРЦЕВ			1
						Р.У.К.З.Д. ЛУБКОВА			МОСНИЖПРОЕКТ
						И.Н.Ж.			

№В.№ПОД. ПОДПИСЬ И ДАТА. ВЗЯМ.№В.№Ф

Обозначение		Марка	Вис	Масса, кг
ПК 101-87-10.01		С 1-1	2	2,99
-01		С 2-1	1	4,04

И.Техн. Куранова		ПК 101-87-10.01 СБ	
Ж.М.№		СТАДИЯ	МАССА
И.М.О.А. КОЗЕВА	Козев	Р	См.
И.С.П.С. АФОННИ	Афонни	табл.	
И.К.В.П.Р. БУРЦЕВ	Бурцев	ЛИСТ	Листов 1
Р.У.К.З.Д. ЛУБКОВА	Лубкова	МОСНИЖПРОЕКТ	

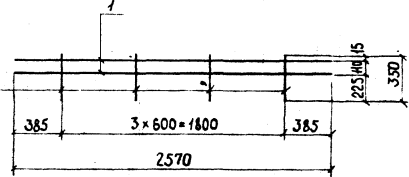
Линия
сгиба 2

Рис. 2

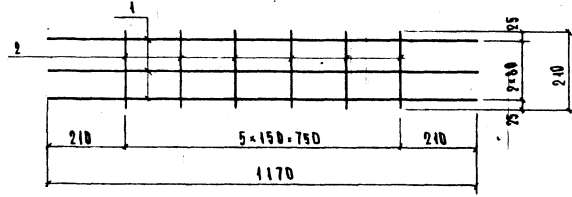
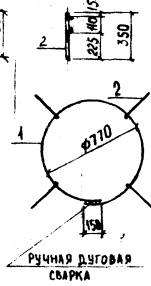
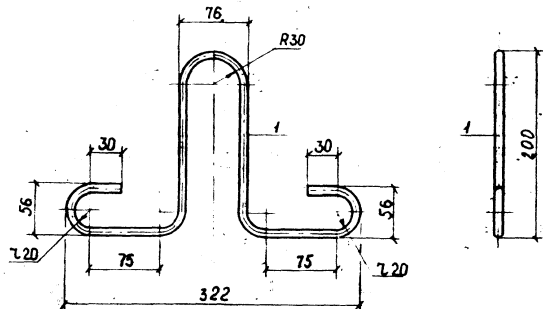
РУЧНАЯ ДУГОВАЯ
СВАРКА

Рис. 1





Обозначение	Марка	Масса, кг
РК 1101-87-10.02	П 4-1	0,32

Формат	Зона	Позиц	Обозначение	Наименование	Кол	Примеч
				детали		
				Стержни		
				Сталь класса А-I ГОСТ 5781-82		
Б4	1	РК 1101-87-01-118	Ф 8	С-810	1	0,32 кг

Д. ТЕХН. ЖБИ №2	Курганова	РК 1101-87-10.02	СТАДИЯ	МАССА	МАСШТАБ
М. СПЕЦ. КОНТР.	КОЗЕЕВА	Петля	Р	СМ.	
БУК. ГР.	БУРЦЕВ	П 4-1	ЛИСТ	ТАБЛ.	
ЛИНЖ.	ЛЮДКОВА		МОСНИЖПРОЕКТ		

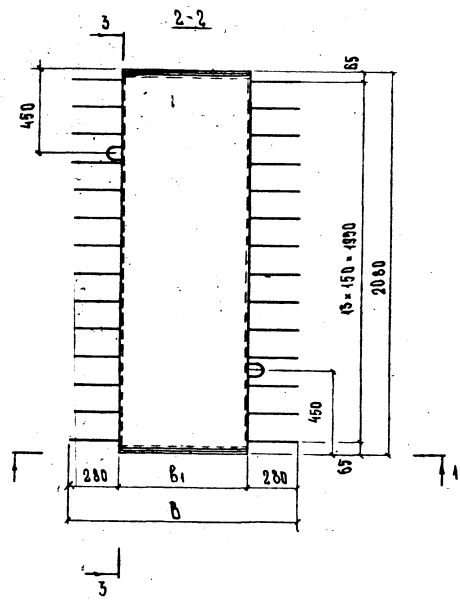
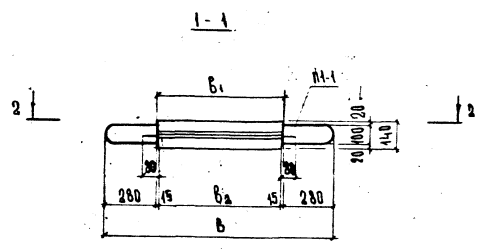
ДНЕ ПРОЕКТА ПОДАТЬСЯ В ДАТА ВЗАКЛЮЧЕНИЕ

Д. ТЕХН. ЖБИ №2	СТАДИЯ	МАССА	МАСШТАБ
М. СПЕЦ. КОНТР.	ЛИСТ	ТАБЛ.	
	МОСНИЖПРОЕКТ		

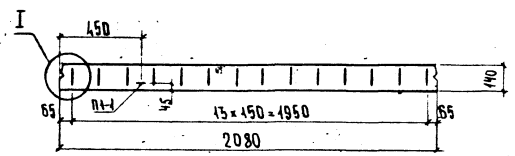
ИЗМ.№ ПОДЛ.		ПОДПИСЬ И ДАТА		ВЗАМ.ИЗМ.№		КОЛ. НА ИСПОЛ. - И.00					ПРИМЕЧ.				
МОРФ.ГР.	ЗОНА	ПОЗИЦ.	ОБОЗНАЧЕНИЕ	НАИМЕНОВАНИЕ	01	02	03	04							
				<u>ДОКУМЕНТАЦИЯ</u>											
A5			РК 101-87-11.00 СБ	СБОРОЧНЫЙ ЧЕРТЕЖ	X	X	X	X							
A4			РК 101-87-00.00 ТД	ТЕХНИЧЕСКОЕ ОПИСАНИЕ											
A5			РК 101-87-00.00 ВРС	ВЕДОМОСТЬ РАСХОДА СТАЛИ											
				<u>СБОРОЧНЫЕ ЕДИНИЦЫ</u>											
A3	1		РК 101-87-11.01	СЕТКА АРМАТУРНАЯ С1-1	2						5,01 кг				
			-01	СЕТКА АРМАТУРНАЯ С1-2	2						4,20 кг				
			-02	СЕТКА АРМАТУРНАЯ С1-3		1					14,59 кг				
			-03	СЕТКА АРМАТУРНАЯ С1-4			1				19,97 кг				
			-04	СЕТКА АРМАТУРНАЯ С1-5				1			25,56 кг				
				ИМ.ОТД. КОЗЕЕВА Н.С.ОЕН. Д.Ф.ОНИН Н.КОМТ. БУДЦЕВ Р.К.ГР. ВУРЦЕВ ИНЖ. ВОВЧУК				РК 101-87-11.00				ПАНТЫ ДИЩА КА-21...КА42		СТАЦИЯ ИСТ. АНСТОВ Р. 1 2 МОСНИИПРОЕКТ	

ИЗМ.№ ПОДЛ.		ПОДПИСЬ И ДАТА		ВЗАМ.ИЗМ.№		КОЛ. НА ИСПОЛ. - И.00					ПРИМЕЧ.		
МОРФ.ГР.	ЗОНА	ПОЗИЦ.	ОБОЗНАЧЕНИЕ	НАИМЕНОВАНИЕ	01	02	03	04					
A3	2		РК 101-87-11.01-05	СЕТКА АРМАТУРНАЯ С2-1		1					6,35 кг		
			-06	СЕТКА АРМАТУРНАЯ С2-2			1				12,52 кг		
			-07	СЕТКА АРМАТУРНАЯ С2-3				1			19,86 кг		
				<u>ДЕТАЛИ</u>									
A3	3		РК 101-87-11.02	СТЕРЖЕНЬ АРМАТУРНЫЙ СТЖ-1	14						1,85 кг		
			-01	СТЕРЖЕНЬ АРМАТУРНЫЙ СТЖ-2	14						2,54 кг		
			-02	СТЕРЖЕНЬ АРМАТУРНЫЙ СТЖ-3		14					5,38 кг		
			-03	СТЕРЖЕНЬ АРМАТУРНЫЙ СТЖ-4			14				4,06 кг		
			-04	СТЕРЖЕНЬ АРМАТУРНЫЙ СТЖ-5				14			4,60 кг		
A3	4		РК 101-87-11.02-05	ПЕЛЯ П1-1	2	2					0,74 кг		
			-06	ПЕЛЯ П1-2			4	4	4		0,59 кг		
				<u>МАТЕРИАЛЫ</u>									
				БЕТОН КЛАССА В22,5	0,20	0,51	0,52	0,72	0,92				
				МАРКА КА-21 КА-25 КА-30 КА-36 КА-42					ИСТ РК 101-87-11.00				2

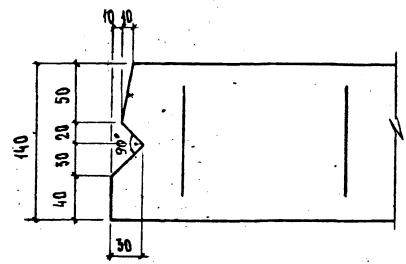
Рис. 1



3-3



I



ОБЩ. ПРОЕКТ. ПОДБИРАЮТ И ДАЮТ ОБЪЕМ. РАБОТЫ

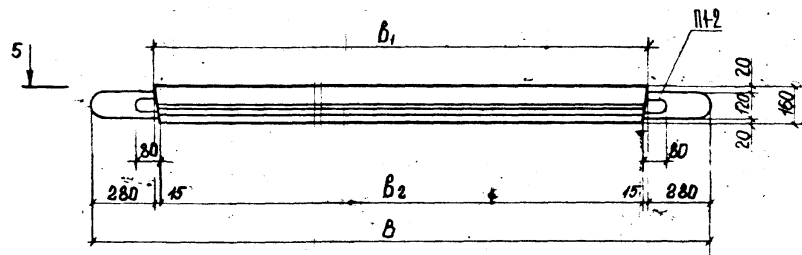
				РК 1101-87-11.00 СБ		
				ПЛАНЫ ДИШКА КД-21. КД-42 СБОРОЧНЫЙ ЧЕРТЕЖ		
				СТАДИЯ		МАССА
				Лист 1		Листов
				МОСНИИПРОЕКТ		

МАЛОТА КОЗЕЕВА
 Г. СПЕЦ АФОН И
 И. КОНТР БУРЦЕВ
 РСК. ГР. БУРЦЕВ
 ИНЖ. ВОВЧУК

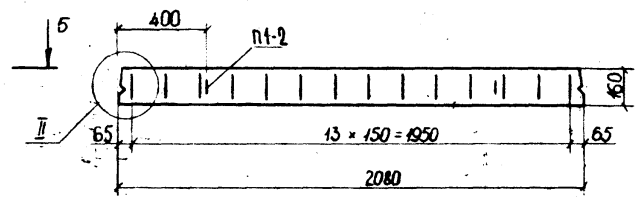
Козеева
Бурцев
Бурцев
Вовчук

рис. 2

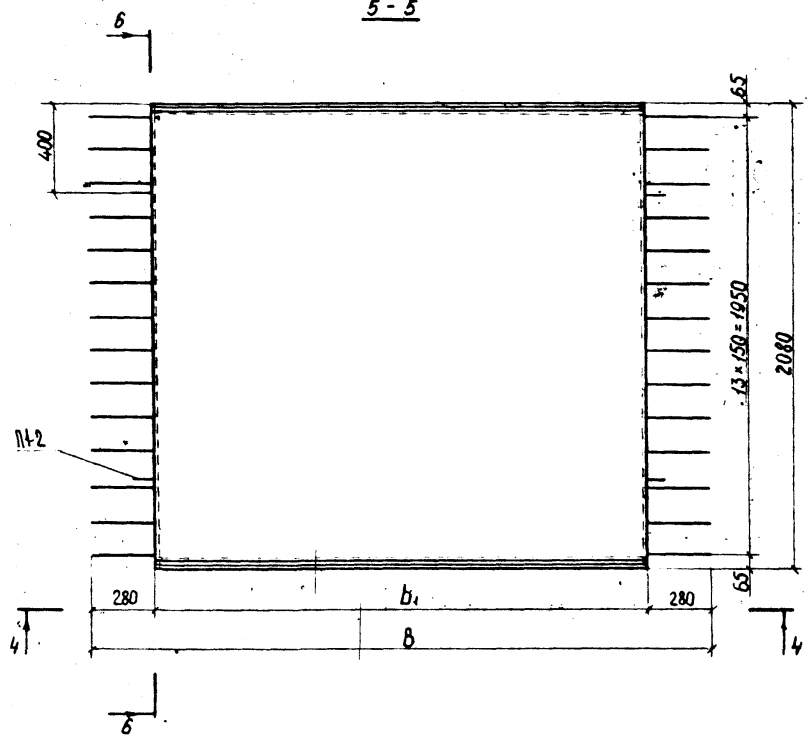
4-4



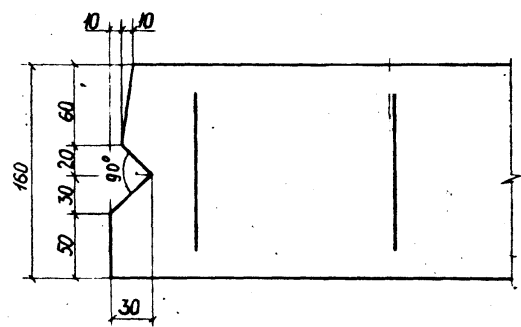
б-б



5-5



II



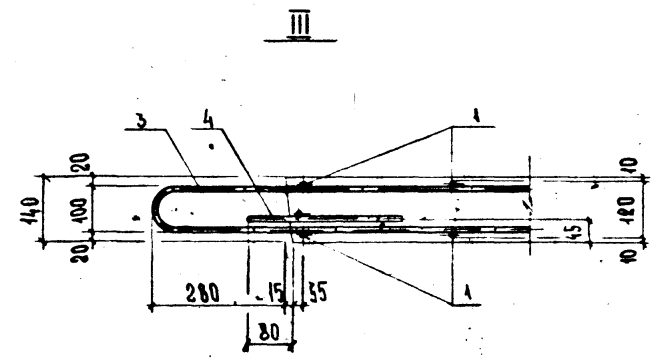
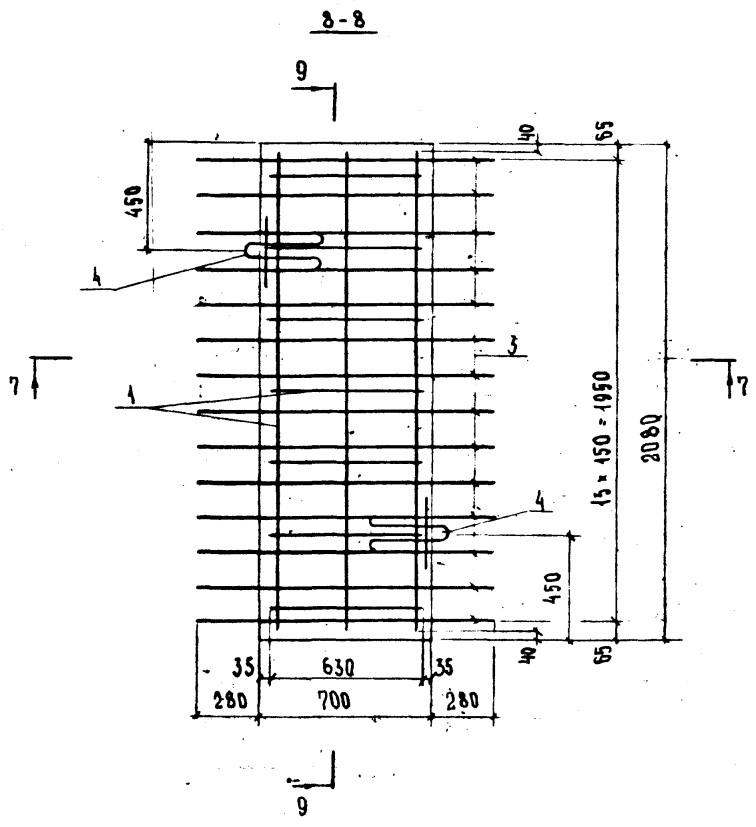
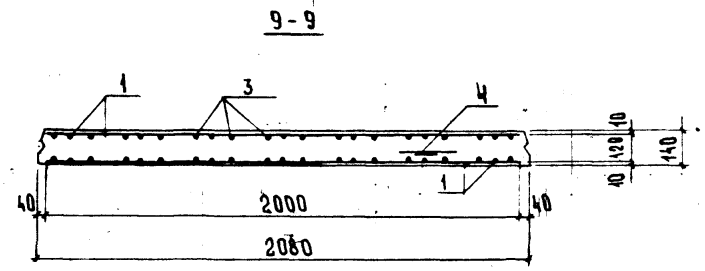
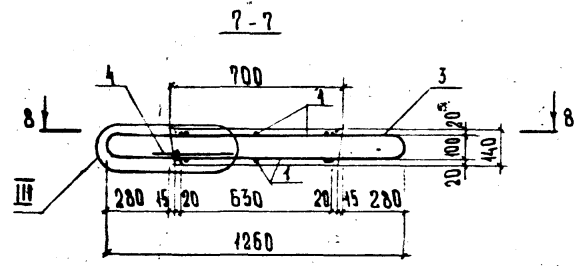
УЧРЕЖДЕНИЕ ПОДРОБНО И АНАЛИЗ

ПК 1101-87-11.00 СБ

Лист

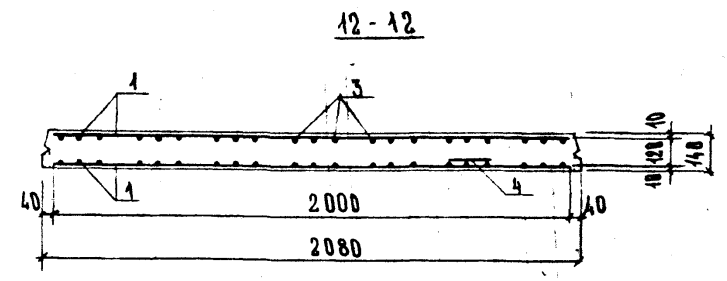
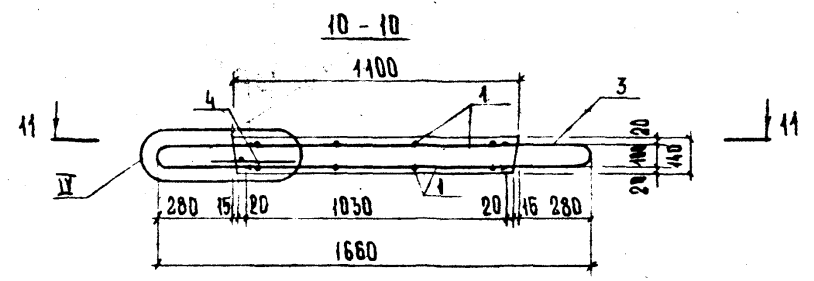
2

СХЕМА АРМИРОВАНИЯ 1

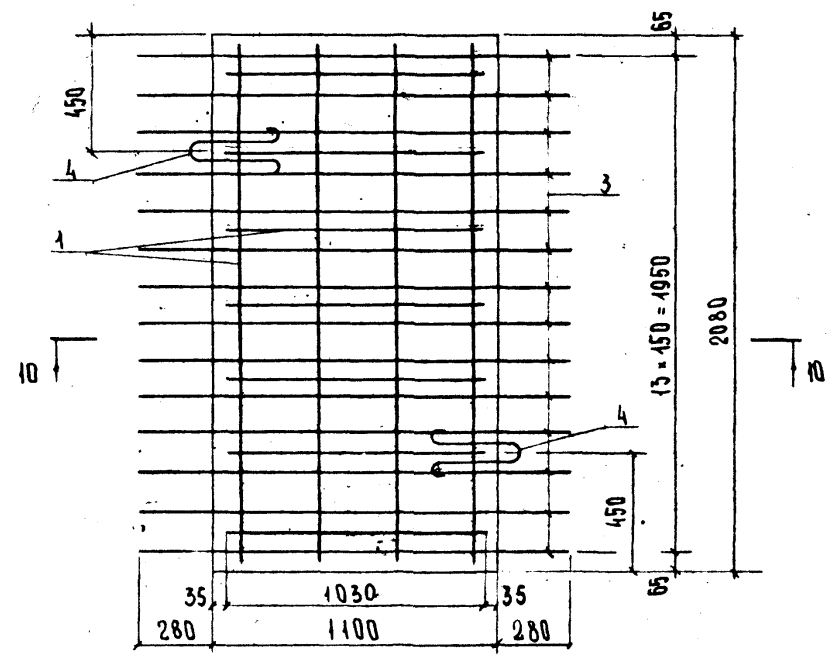


ШЕДРОВ. ПОДПИСЬ И ДАТА. ЭСМ. №№. №

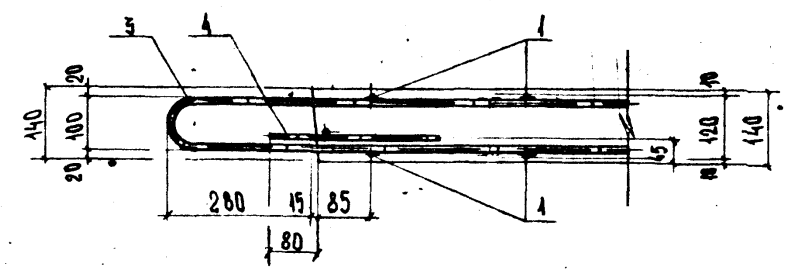
СХЕМА АРМИРОВАНИЯ 2



11 - 11 12



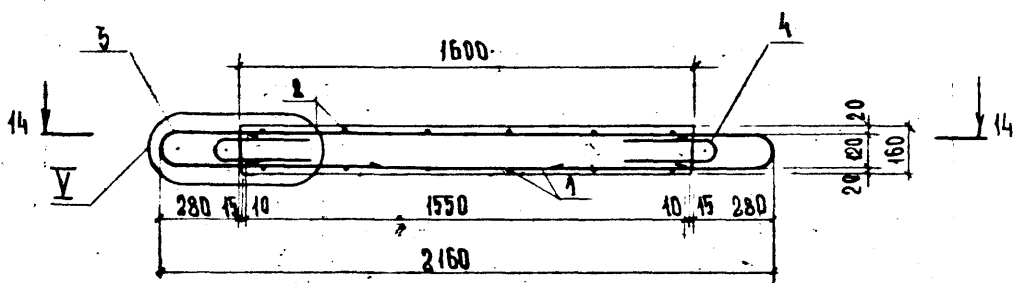
IV



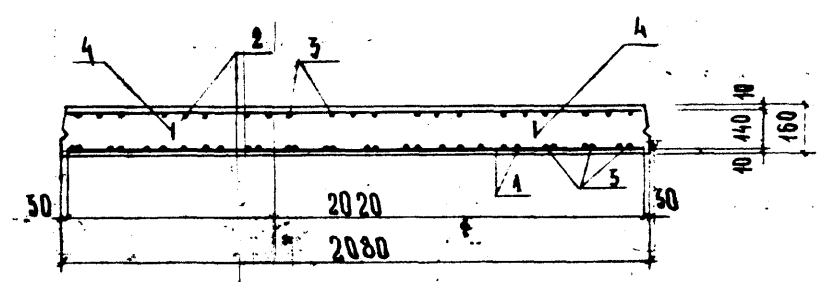
ИЗМ. ПОДП. ПОДАТЬ И ДАТА. ВЗАМ. ИВ. №

СХЕМА АРМИРОВАНИЯ 3

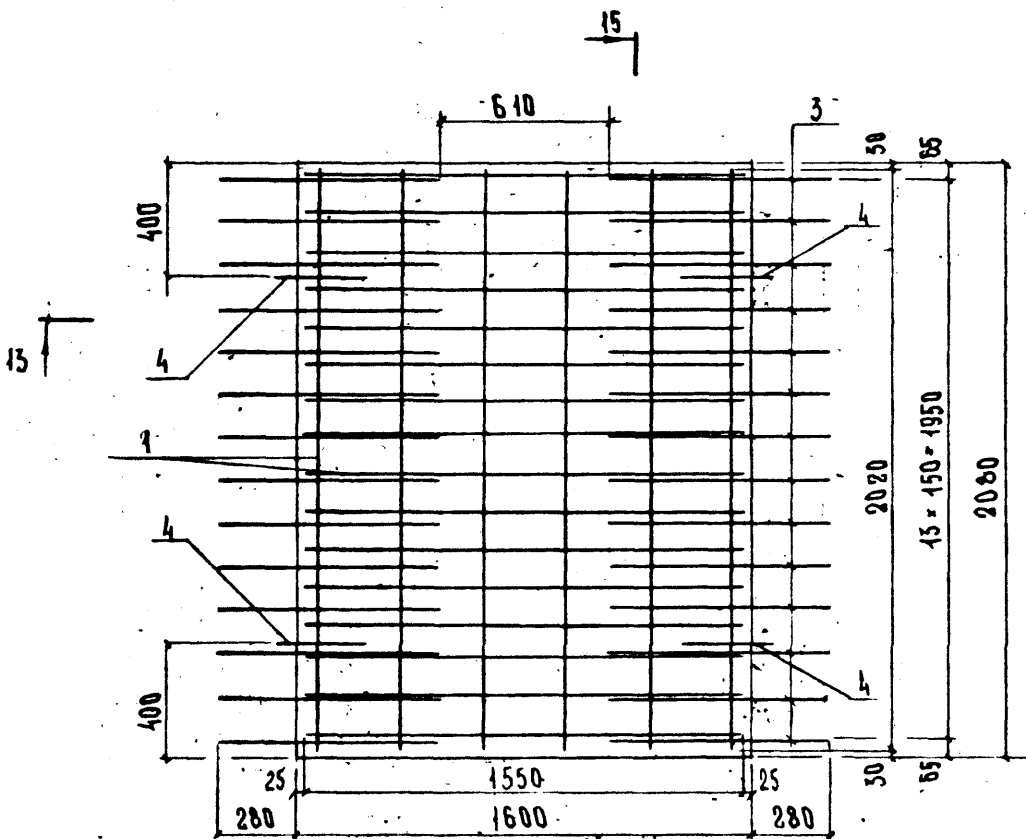
13 - 13



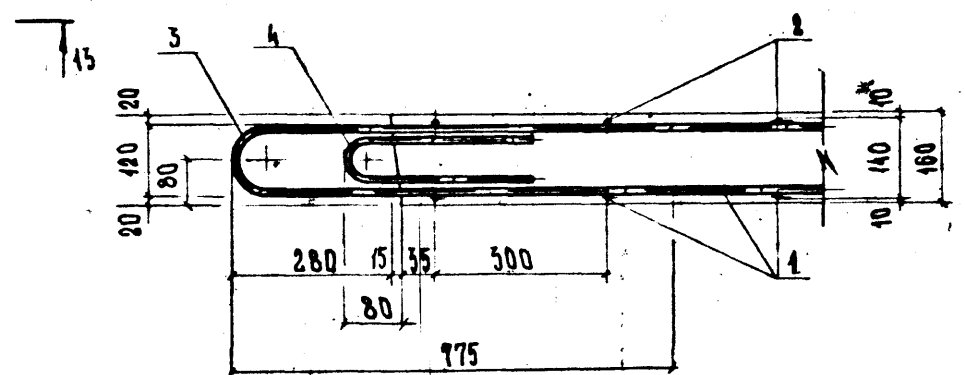
15 - 15



14 - 14

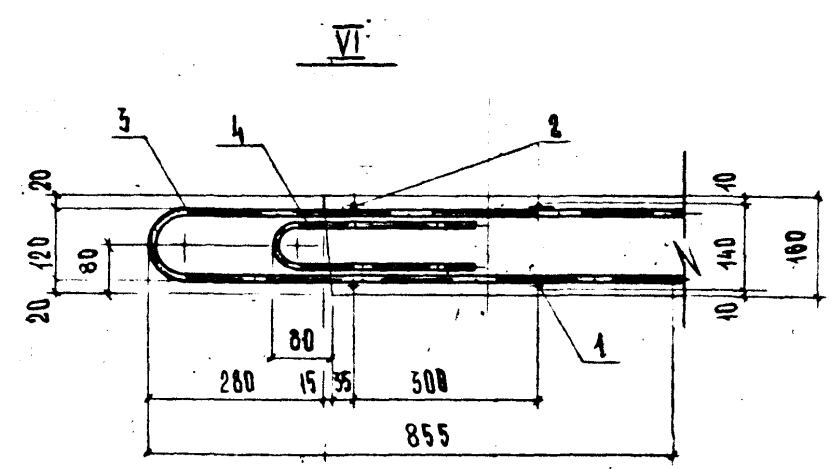
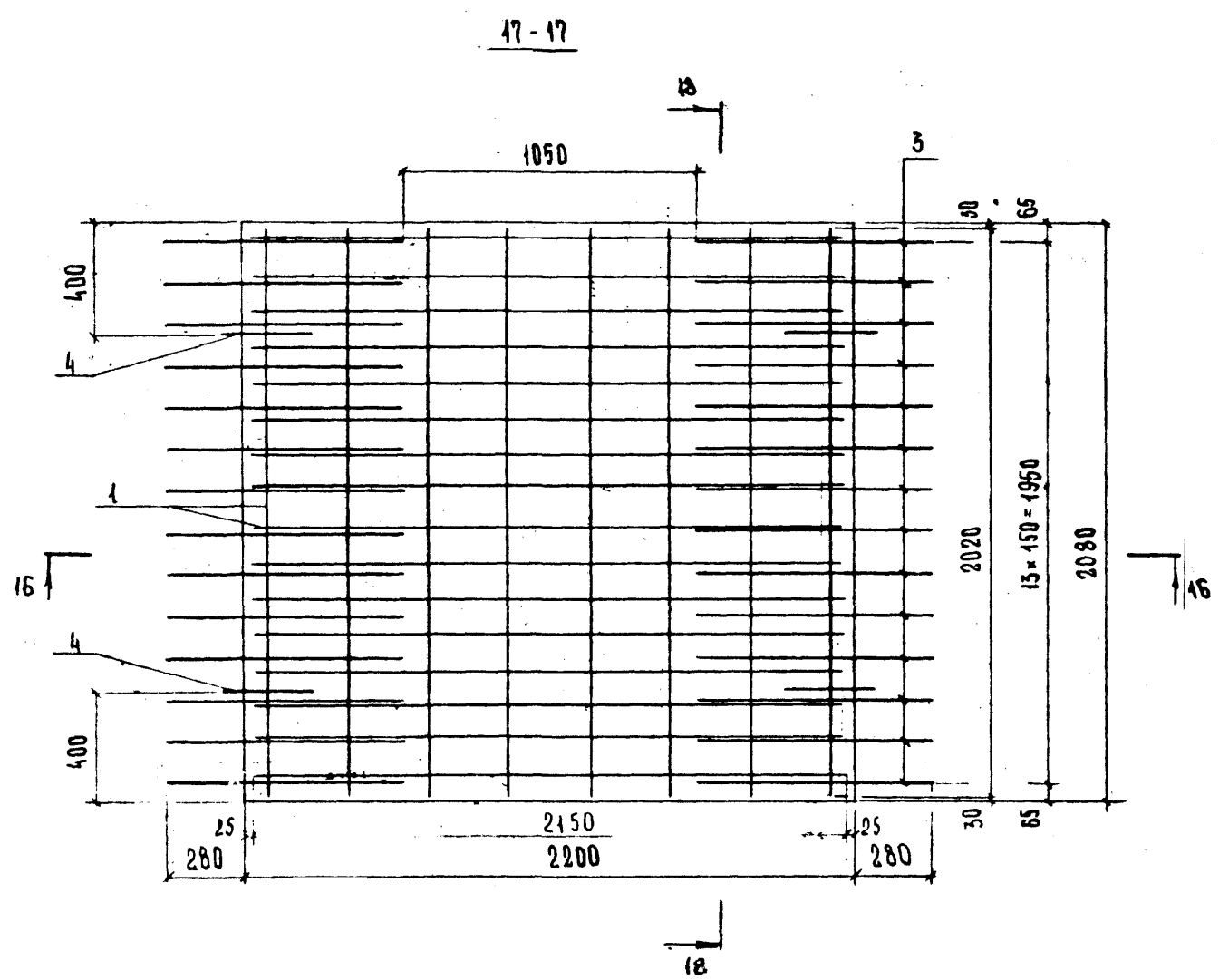
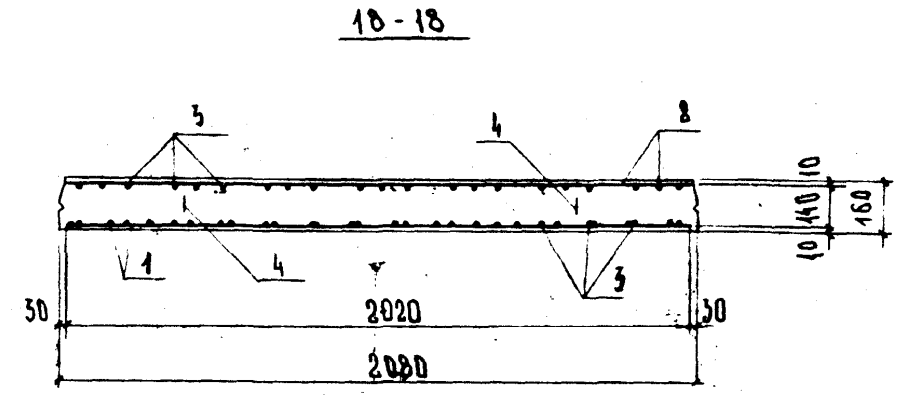
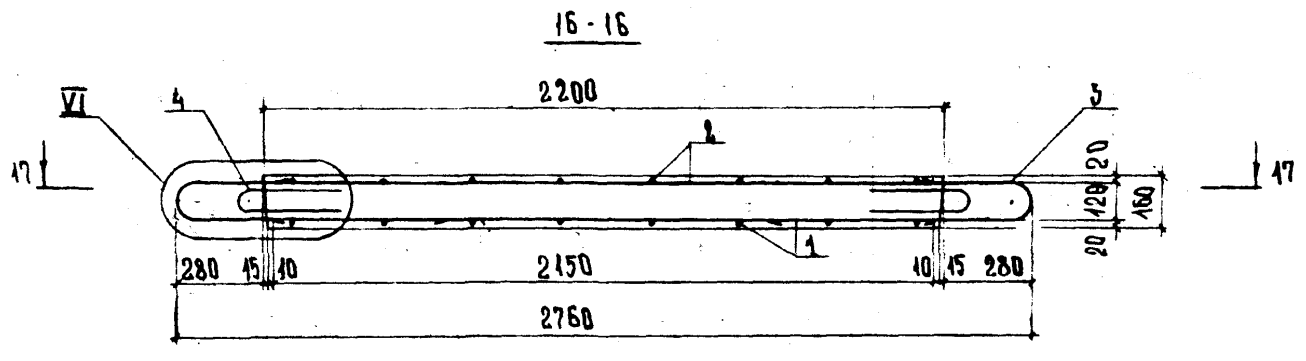


V



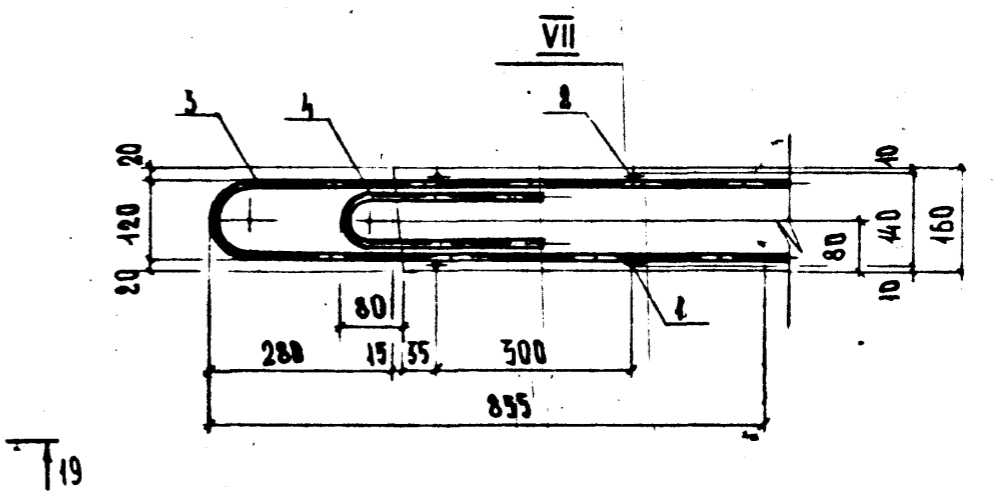
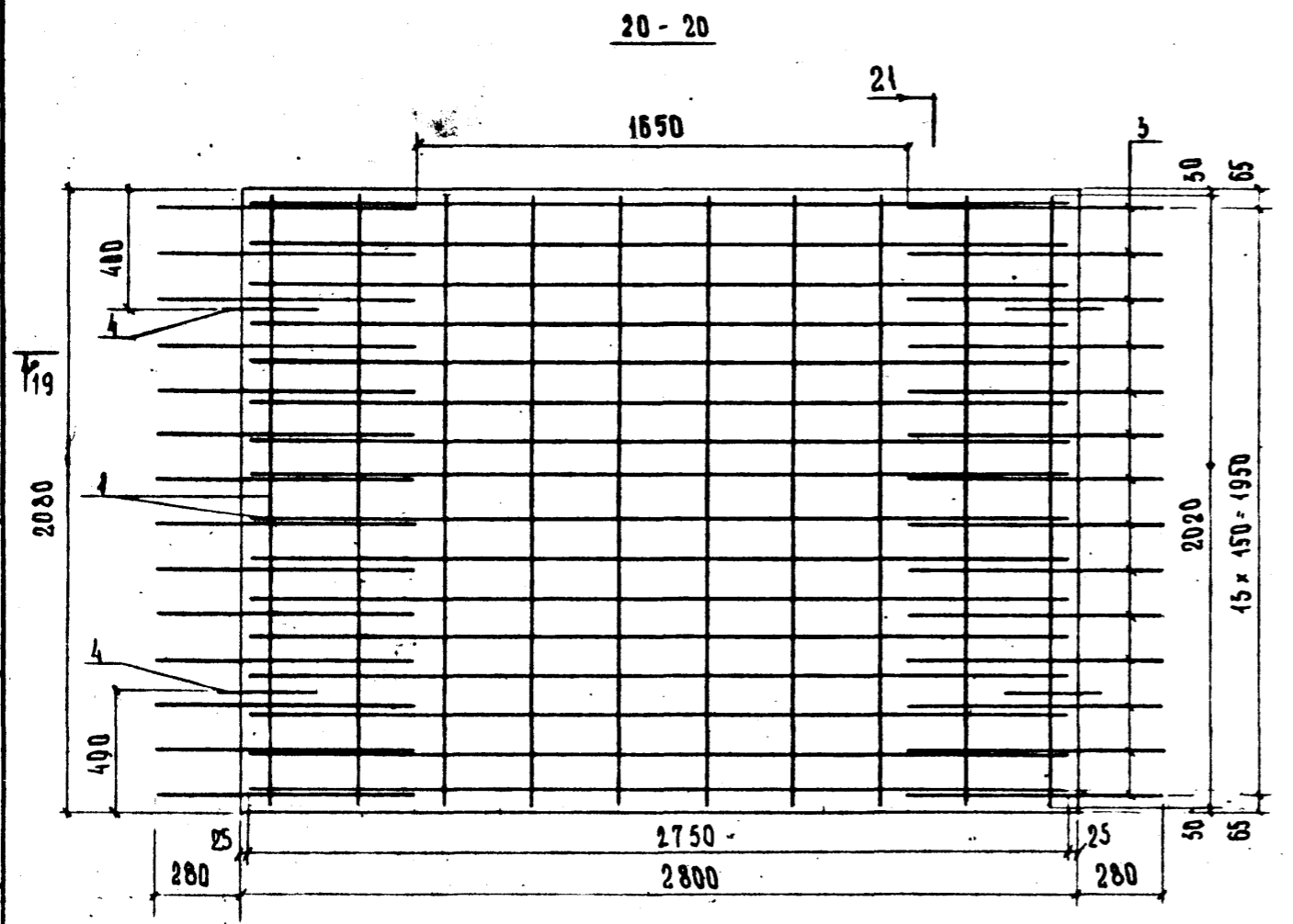
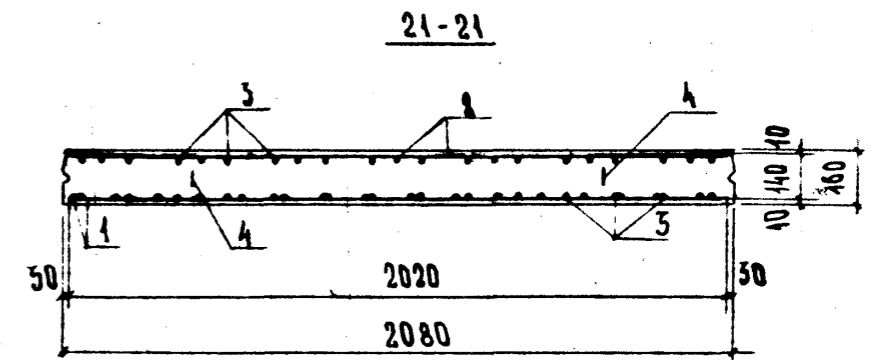
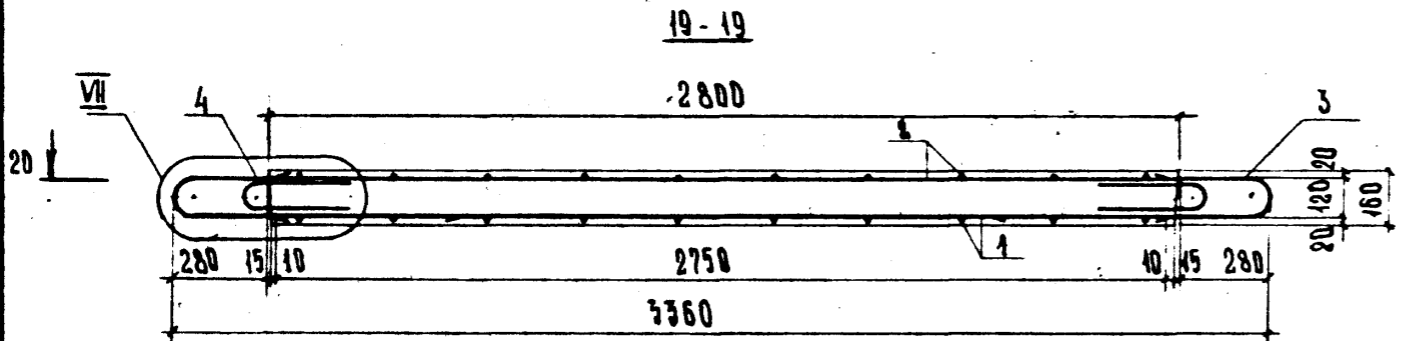
ШКАЛА: ПОДПИСЬ И ДАТА. ЭЗАР. ИВ. №

СХЕМА АРМИРОВАНИЯ 4



ИЗМ. ПОДП. ПОДАТЬ И ДАТА ИЗМ. ИЛИ №

СХЕМА АРМИРОВАНИЯ 5



ОБОЗНАЧЕНИЕ	МАРКА	ПИС.	СХЕМА АРМИР.	РАЗМЕРЫ, мм			МАССА, т
				В	В ₁	В ₂	
ПК 1101-87-11.00 -	КА-21	1	1	1260	700	670	0,50
-01	КА-25	1	2	1660	1100	1070	0,78
-02	КА-30	2	3	2160	1600	1570	1,30
-03	КА-36	2	4	2760	2200	2170	1,80
-04	КА-42	2	5	3360	2800	2770	2,50

ШЕЛ. № ПОДА. ПЛОДЯСЬ И АНТА. ВЗАН. № В. №

ИНВ. № ПОДА ПОДПИСЬ И ДАТА ВЗАМ. ИНВ. №

ФОРМАТ	ЗОНА	ПОЗИЦ	ОБОЗНАЧЕНИЕ	НАИМЕНОВАНИЕ	КОЛ. НА ИСПОЛ. - 11.01								МАССА ПОЗ. КГ	ОБЩАЯ ДЛИНА М	ОБЩАЯ МАССА КГ	
					-	01	02	03	04	05	06	07				
				ДОКУМЕНТАЦИЯ												
А3			ПК 1101-87-11.01 СБ	СБОРОЧНЫЙ ЧЕРТЕЖ	×	×	×	×	×	×	×	×	×	×	×	×
				ДЕТАЛИ												
				СТЕРЖНИ												
				СТАЛЬ КЛАССА Вр-I ГОСТ 6727-80												
Б4	2		ПК 1101-87-01-119	∅ 5 L= 4550						7		0,22	10,85	4,56		
			-120	∅ 5 L= 4030	7							0,15	7,21	4,04		
			-121	∅ 5 L= 630	7							0,091	4,41	0,64		
				СТАЛЬ КЛАССА А-I ГОСТ 5781-82												
Б4	1		ПК 1101-87-01-122	∅ 8 L= 2020		6						0,80	12,12	4,79		
			-122	∅ 8 L= 2020			8					0,80	16,16	6,38		
			-122	∅ 8 L= 2020				10				0,80	20,20	7,98		
Б4	2		ПК 1101-87-01-122	∅ 8 L= 2020					6			0,80	12,12	4,79		
			-122	∅ 8 L= 2020						8		0,80	16,16	6,38		
			-122	∅ 8 L= 2020						10		0,80	20,20	7,98		

И. ТЕХН.	Курянова	
ЖБИ И/		
НАЧ. ОТ.	КОЗЕВВА	
П. СПЕЦ.	КОФЫМ	
И. КОНТ.	БУРЦЕВ	
РУК. ГР.	БУРЦЕВ	
И. ИЖ.	ЛУБКОВА	

ПК 1101-87-11.01

СЕТКИ АРМУРНЫЕ

С1-1... С1-5 И С2-1... С2-3

СТАДИОНСТ

ЛИСТОВ

Р. 1 2

МОСНИИПРОЕКТ

ИНВ. № ПОДА ПОДПИСЬ И ДАТА ВЗАМ. ИНВ. №

ФОРМАТ	ЗОНА	ПОЗИЦ	ОБОЗНАЧЕНИЕ	НАИМЕНОВАНИЕ	КОЛ. НА ИСПОЛ. - 11.01								МАССА ПОЗ. КГ	ОБЩАЯ ДЛИНА М	ОБЩАЯ МАССА КГ	
					-	01	02	03	04	05	06	07				
Б4	1		ПК 1101-82-01-123	∅ 8 L= 2000	3							0,19	6,08	2,37		
			-123	∅ 8 L= 2000	4							0,19	8,00	3,16		
				СТАЛЬ КЛАССА А-II ГОСТ 5781-82												
Б4	2		ПК 1101-87-01-124	∅ 8 L= 2150				16				1,09	44,00	17,38		
			-125	∅ 8 L= 2150			16					0,85	34,40	13,59		
			-125	∅ 8 L= 2150						7		0,85	15,05	5,94		
			-126	∅ 8 L= 1550		16						0,61	24,80	9,80		
			-127	∅ 10 L= 2150						7		1,70	19,25	14,88		

МЕРКА	С1-1	С1-2	С1-3	С1-4	С1-5	С2-1	С2-2	С2-3	ЛИСТ
									2
	ПК 1101-87-11.01								2

Рис.1

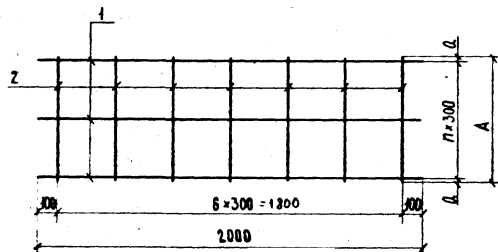


Рис.2

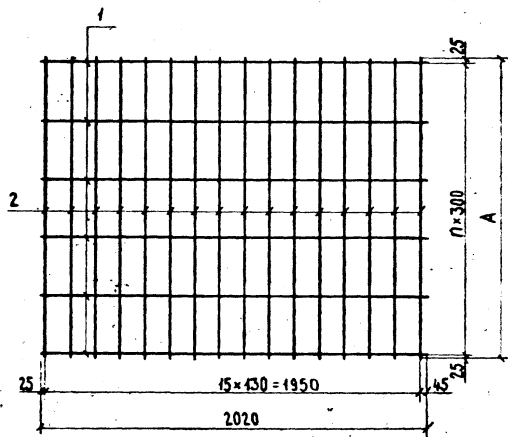
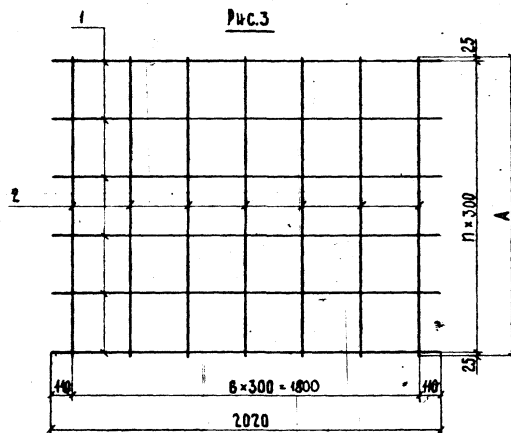


Рис.3



ОБОЗНАЧЕНИЕ	МАРКА	РИС.	РАЗМЕРЫ, ММ		n	МАССА, КГ
			a	A		
РК 4101-87-11.01	С 1-1	1	15	630	2	3,01
-01	С 1-2	1	65	1030	3	4,20
-02	С 1-3	2	-	1550	5	14,59
-03	С 1-4	2	-	2150	7	19,97
-04	С 1-5	2	-	2750	9	25,36
-05	С 2-1	3	-	1550	5	6,35
-06	С 2-2	3	-	2150	7	12,32
-07	С 2-3	3	-	2750	9	19,86

И.Т.Р.Х.	Куранова		
Ж.В.И. #2			
И.А.С.О.Т.	КОЗЕЕВА		
К.А.С.П.Е.С.	АРОНИИ		
И.К.О.Н.Т.	БУРЦЕВ		
Р.У.К. Г.Р.	БУРЦЕВ		
И.Н.Ж.	ЛУБКОВА		

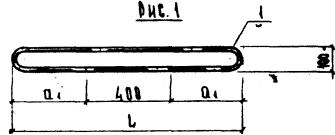
РК 4101-87-11.01 СБ

СЕТКИ АРМАТУРНЫЕ
С1-1...С1-5 И С2-1...С2-3
СБОРОЧНЫЙ ЧЕРТЕЖ.

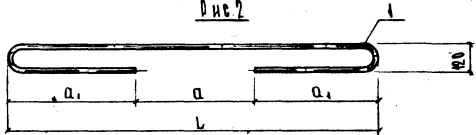
СТАДИЯ	МАССА	НАСЫТАЕ
Р	СМ.	
	ТЯГА.	
КЛЕТ	КЛЕТОВ 1	

МОСНИИПРОЕКТ

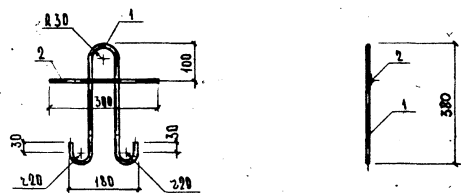
Дис. 1



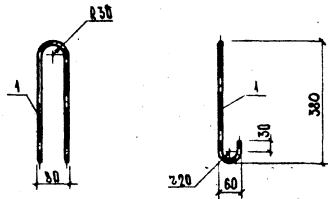
Дис. 2



Дис. 3



Дис. 4



ОБОЗНАЧЕНИЕ	МАРКА	ДИС.	РАЗМЕРЫ, мм			МАССА, кг
			L	a	a1	
ДК 1101-87-11.02-	СТ1-1	1	1260	-	430	1,85
-01	СТ1-2	1	1660	-	630	2,34
-02	СТ1-3	2	2160	610	775	3,38
-03	СТ1-4	2	2760	1050	855	4,06
-04	СТ1-5	2	3360	1650	855	4,60
-05	П1-1	3	-	-	-	0,71
-06	П1-2	4	-	-	-	0,59

ФОРМАТ	ЗОНА	ПОДЛ.	ОБОЗНАЧЕНИЕ	МАРКА	НАИМЕНОВАНИЕ	КОД	ПРИМЧ.
					ДЕТАЛИ		
					СТЕРЖНИ		
					СТАЛЬ КЛАССА А-I ГОСТ 5781-82		
Б.4	1		ДК 1101-87-01-028	П1-1	∅ 10	l = 950	1 0,59 кг
			-028	П1-2	∅ 10	l = 950	1 0,59 кг
					СТАЛЬ КЛАССА А-III ГОСТ 5781-82		
Б.4	2		ДК 1101-87-01-128	П1-1	∅ 8	l = 300	1 0,12 кг
Б.4	1		ДК 1101-87-01-129	СТ1-2	∅ 10	l = 3800	1 2,34 кг
			-430	СТ1-1	∅ 10	l = 3000	1 1,85 кг
			-431	СТ1-5	∅ 12	l = 5170	1 4,60 кг
			-432	СТ1-4	∅ 12	l = 4570	1 4,06 кг
			-433	СТ1-3	∅ 12	l = 3810	1 3,38 кг

ИЗМ. № КОЛ-ВО ИЗМЕНЕНИЙ И ДАТА ВВЕДЕНИЯ ИЗМЕНЕНИЙ

АТЕХМ	Курянова				ДК 1101-87-11.02		
ЖЕН	НЗ				СТЕРЖНИ АРМАТУРНЫЕ		
НАЧ. ОТА	КОЗЕВА				СТ1-1, СТ1-5		
ГЛ. СПЕЦ	АФОНН				ШЕТКИ П1-1 и П1-2		
П. КОНТР.	БУРЦЕВ				СТАЛЬ		
Д.К. ГР.	БУРЦЕВ				МАССА		
ИНЖ.	БОВИЧК				МАШТАБ		
					АНСТ		
					АНСТОВ 1		
					МОСНИИПРОЕКТ		

ИНВ.№ ВОДА, ПОДПИСЬ И ДАТА, ВЗАИМ.№№

ФОРМАТ	ЗОНА	ПОСЫЛ	ОБОЗНАЧЕНИЕ	НАИМЕНОВАНИЕ	КОД. НА ИСПОЛ. - 12.00					ПРИМЧ.
					-	01	02	03	04	
				<u>Документация</u>						
A3			РК 1101-87-12.00 СБ	Сборочный чертёж	X	X	X	X	X	
A4			РК 1101-87-00.00.70	Техническое описание						
A3			РК 1101-87-00.00 ВРС	Ведомость расхода стали						
				<u>Сборочные единицы</u>						
A4	1		РК 1101-87-12.01	Каркас плоский Кр 1-1	3					10,47 КГ
			-01	Каркас плоский Кр 1-2	3					19,46 КГ
A4	1		РК 1101-87-12.02	Каркас плоский Кр 1-3		4				26,24 КГ

МАЧ.ОТД. КОЗЕЕВА
 И. СПЕЦ. ЛАВВИН
 И. КОМП. БУРИЛОВ
 Рук зр. БУРИЛОВ
 ИНЖ. ЛУЖОВА

РК 1101-87-12.00

Балки
 КБ-21 КБ-42

СТАЦИОНАРУС ЛАСТОВ
 Р. 1 2
 МОСНИИПРОЕКТ

ИНВ.№ ВОДА, ПОДПИСЬ И ДАТА, ВЗАИМ.№№

ФОРМАТ	ЗОНА	ПОСЫЛ	ОБОЗНАЧЕНИЕ	НАИМЕНОВАНИЕ	КОД. НА ИСПОЛ. - 12.00					ПРИМЧ.
					-	01	02	03	04	
				<u>Детали</u>						
B4	2		РК 1101-87-01-134	Ф8 А-I ГОСТ 5781-82 L=230	16	18	24			0,091 КГ
B4	3		РК 1101-87-01-82	Ф20 А-III ГОСТ 5781-82 L=3980				7		9,83 КГ
B4	4		РК 1101-87-01-135	Ф12 А-I ГОСТ 5781-82 L=3980				5		3,53 КГ
B4	3		РК 1101-87-01-136	Ф22 А-III ГОСТ 5781-82 L=4460				4		13,29 КГ
B4	4		РК 1101-87-01-137	Ф12 А-III ГОСТ 5781-82 L=4580				6		4,07 КГ
A3	5		РК 1101-87-12.03	Стержень арматурный СТ-1				5		14,46 КГ
A3	6		РК 1101-87-12.03-01	Стержень арматурный СТ-1				17		8,92 КГ
A3	7		РК 1101-87-12.03-02	Стержень арматурный СТ-2				4	5	1,65 КГ
A3	6		РК 1101-87-12.03-03	Стержень арматурный СТ-3					18	3,52 КГ
B3	8		РК 1101-87-12.03-04	Петля П 1-1	2	2	2			0,32 КГ
			-05	Петля П 1-2				2		1,81 КГ
			-08	Петля П 1-3					2	2,71 КГ

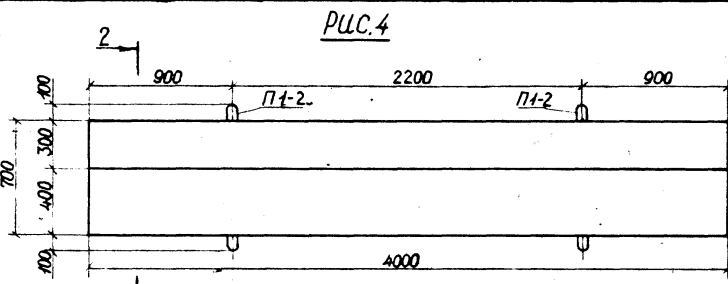
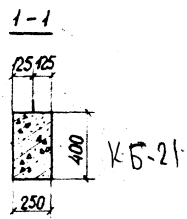
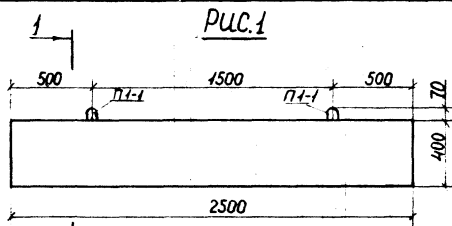
Материалы

Бетон класса В 22,5

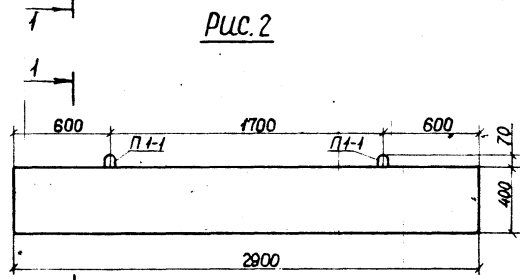
Марка
 КБ-21
 КБ-25
 КБ-30
 КБ-36
 КБ-42

РК 1101-87-12.00

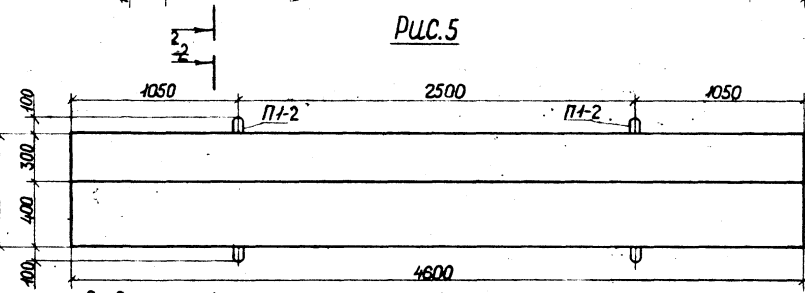
Лист
 2



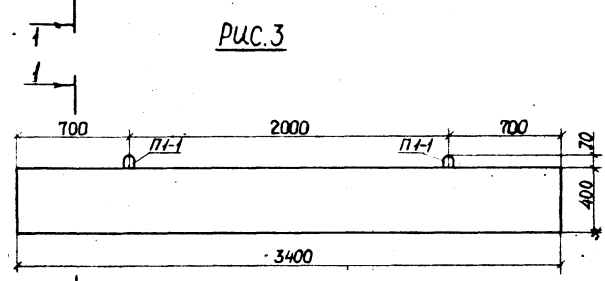
КБ-36



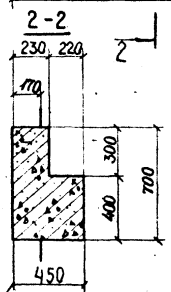
КБ-25



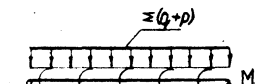
КБ-42



КБ-30



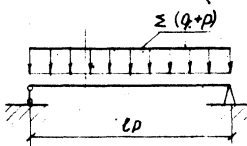
Расчетная схема для балок КБ-36 и КБ-42



Марка	l_p , м	$(q+p)$, т/м	$(q+p)'$, т/м	$\Sigma(q+p)$, т/м	$M_{кр}$, т·м
КБ-36	3,8	18,8	2,0	20,8	2,8
КБ-42	4,4	18,8	2,0	20,8	2,8

Собственный вес балки в расчетные нагрузки не включен.

Расчетная схема для балок КБ-21... КБ-30



Марка	l_p , м	$\Sigma(q+p)$, т/м
КБ-21	2,3	19,0
КБ-25	2,7	19,0
КБ-30	3,2	19,0

РК-101-87-12.00 СБ

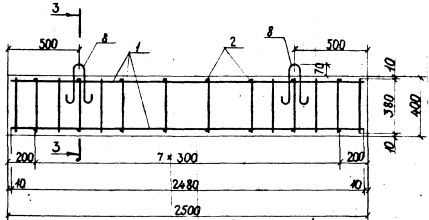
Балки
КБ-21... КБ-42
Сборочный чертёж

СТАДИЯ		МАССА	НАСЫТАЕ
Р	СМ.		
	табл.		
Лист 1			Листов 4

МОСИНЖПРОЕКТ

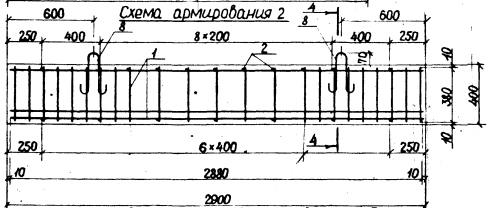
ИЗМ. № ПОЛ. ПОДАТЬ И ДАТА. ВЗЛ. № № 2

Схема армирования 1



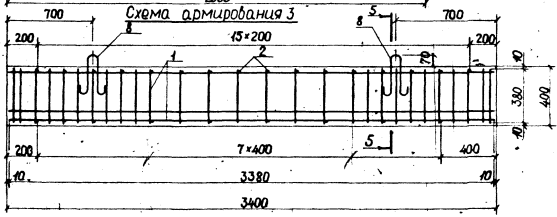
K5-21

Схема армирования 2



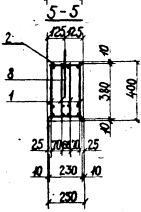
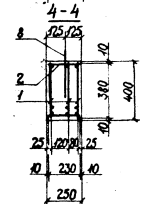
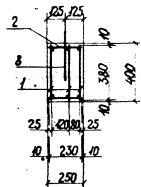
K5-25

Схема армирования 3



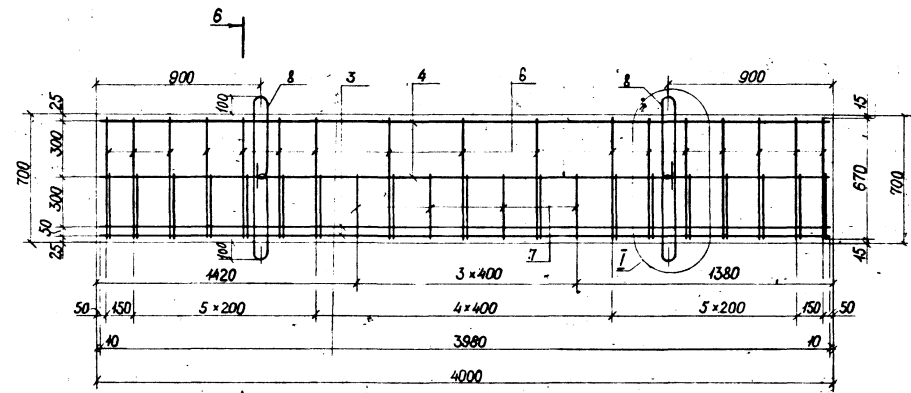
K5-30

3-3

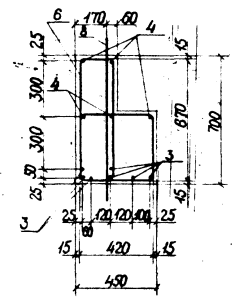


ДИЗАЙНОВЫЙ ЦЕНТРАЛЬНЫЙ БЮРО И АИТ

Схема армирования 4

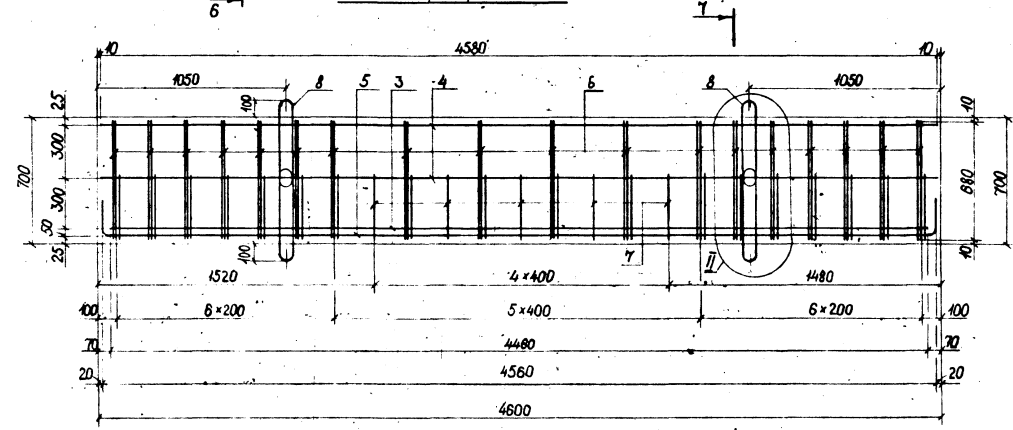


6-6

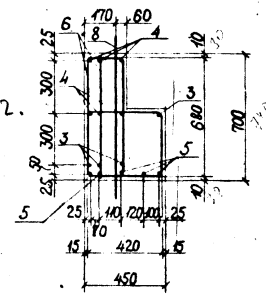


КБ-31

Схема армирования 5



7-7

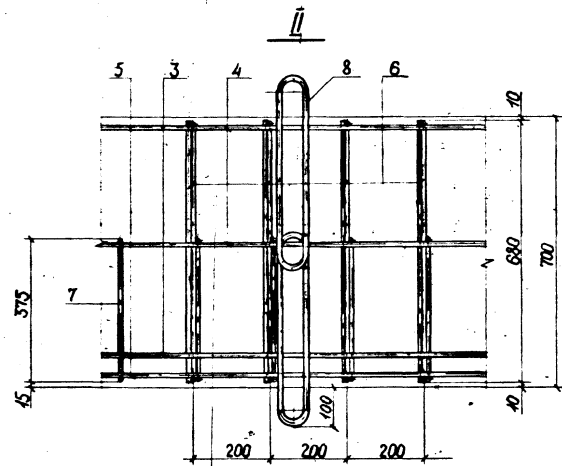
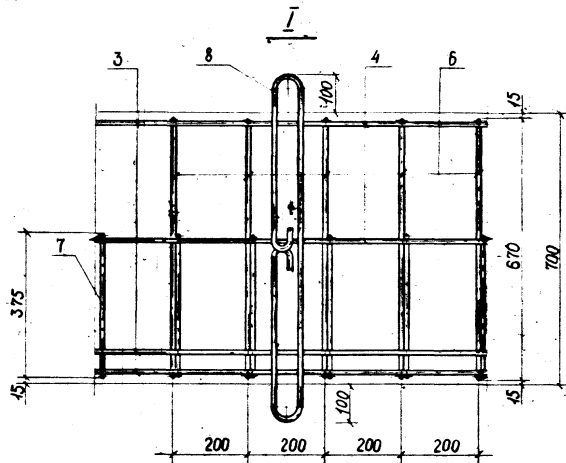


КБ-42

ИЗДАТЕЛЬСТВО ПОДАРИТЬ И КАРТА (ЗАМ. ЧИВ. И)

DK 1101-87-12.00СБ

ЛИСТ 3



Обозначение	Марка	Рис.	Схема арматур.	Масса т
РК 1101-87-12.00	КБ-21	1	1	0,83
-01	КБ-25	2	2	0,73
-02	КБ-30	3	3	0,85
-03	КБ-36	4	4	2,50
-04	КБ-42	5	5	2,87

ИМЯ И ПОДПИСЬ И ДАТА ВЗЯТИЯ В РАБОТУ

ФОРМАТ	КОДА	ПОЗИЦ	ОБОЗНАЧЕНИЕ	НАИМЕНОВАНИЕ	КОД. НА ИСПОЛ. - 12.01		МАССА ОБЩАЯ ОБЩАЯ	
					01	02	КГ	М
А4			РК 1101-87-12.01 СБ	Документация Сборочный чертёж				
				Детали				
				Стержни				
				Сталь класса А-III ГОСТ 3801-82				
Б4	2		РК 1101-87-01-065	С-2480	1		0,98	2,48
Б4	3		РК 1101-87-01-158	С-380	44			
Б4	2		РК 1101-87-01-159	С-380	23		0,15	5,32
Б4	1		РК 1101-87-01-140	С-2880	1		0,15	8,74
				С-2880	2		7,11	5,76
				С-2480	1		7,39	2,48

МАРКА		КР 1-1	КР 1-2
И. ГЕН. ДИР. ЖБИ ИТ	Куримова		
НАЧ. ОТ. КОЗЕЕВА			
ГЛ. СПЕЦ. АФОН И Н			
Н. КОНТР. БУДЦЕВ			
ДУК. ЗД. БУДЦЕВ			
ИНЖ. ЛУДКОВА			

РК 1101-87-12.01

Каркасы плоские
КР 1-1 и КР 1-2

СТАДИЯ ЛИСТ		МАССА	
Р	СМ.	КГ	М
1	1		

МОСНИИПРОЕКТ

ИМЯ И ПОДПИСЬ И ДАТА ВЗЯТИЯ В РАБОТУ

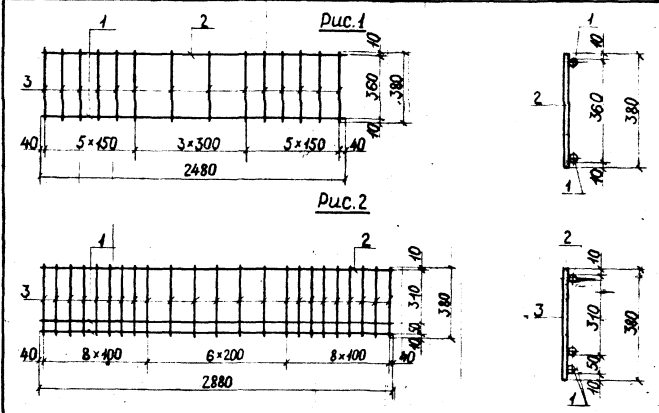
И. ГЕН. ДИР. ЖБИ ИТ	Куримова	
НАЧ. ОТ. КОЗЕЕВА		
ГЛ. СПЕЦ. АФОН И Н		
Н. КОНТР. БУДЦЕВ		
ДУК. ЗД. БУДЦЕВ		
ИНЖ. ЛУДКОВА		

РК 1101-87-12.01 СБ

Каркасы плоские
КР 1-1 и КР 1-2
Сборочный чертёж

СТАДИЯ		МАССА	
Р	СМ.	КГ	М
1	1		

МОСНИИПРОЕКТ



Обозначение	Марка	Рис.	Масса, кг
РК 1101-87-12.01	КР 1-1	1	10,47
-01	КР 1-2	2	19,46

КБ-21
КБ-25

ИНВ. № ПОЛ. ПОЛУЧЕН. И ДАТА. ВЪЗН. ИНВ. №

ФОРМАТ	ВЪЗН.	ОБОЗНАЧЕНИЕ	НАИМЕНОВАНИЕ	КОЛ. НА ИСПОЛ. 12.02	МАССА		ОБЪЕМ	
					КГ	КГ	М	М
	А4	РК 1101-87-12.02 С6	Документация Сборочный чертеж Детали Стержни					
	Б4	3	Столы класса А-III ГОСТ 5781-82					
	Б4	2	Ф 8	28	0,15	40,64	4,20	
	Б4	1	Ф 16	1	5,34	3,38	5,34	
	Б4	1	Ф 20	2	8,35	6,76	16,70	
				Кр 1-3	РК 1101-87-12.02			
				Морфо	Каркас плоский Кр 1-3			
				Л. техн. Куранова	СТАДИЯ ЛИСТ ЛИСТОВ			
				ЖБИ №7	Р.			
				МАШ. ОТА. КОЗЕВА	7			
				Г. СПЕЦ. АФОНИ				
				И. КОНТР. БУРЦЕВ				
				Рук. г.д. БУРЦЕВ				
				ЛИНЖ. ЛУДКОВА	МОСНИЖПРОЕКТ			

ИНВ. № ПОЛ. ПОЛУЧЕН. И ДАТА. ВЪЗН. ИНВ. №

Л. ТЕХН. Куранова	РК 1101-87-12.02 С6	
ЖБИ №7	Каркас плоский Кр 1-3 Сборочный чертеж	СТАДИЯ ЛИСТОВ Р. СМ. ТАБЛ. ЛИСТ ЛИСТОВ 1
МАШ. ОТА. КОЗЕВА		МОСНИЖПРОЕКТ
Г. СПЕЦ. АФОНИ		
И. КОНТР. БУРЦЕВ		
Рук. г.д. БУРЦЕВ		
ЛИНЖ. ЛУДКОВА		

Обозначение	Марка	Масса кг
РК 1101-87-12.02	Кр 1-3	26,24

165-30

ИНВ. № ПОДА. ПОДПИСЬ И ДАТА ВЗАМ. ИНВ. №

ФОРМАТ	ЗОНА	ПОЗИЦ	ОБОЗНАЧЕНИЕ	НАИМЕНОВАНИЕ	КОЛ. НА МЕРУ. - 12.03								ПРИМеч.		
					-	01	02	03	04	05	06				
				ДЕТАЛИ											
				СТЕРЖНИ											
				СТАЛЬ КЛАССА А-I ГОСТ 5781-82											
Б4	1		РК 1101-87-01-148	Ø 8	С=810					1					0,32 КГ
			-144	Ø 12	С=1870				1						1,66 КГ
			-145	Ø 12	С=2040						1				1,81 КГ
			-146	Ø 14	С=2240							1			2,71 КГ

П. ТЕРМ	КУРАНОВЪ	<i>[Signature]</i>
ЖБИ №7		
ИМ. ОТД.	КОЗЕВА	<i>[Signature]</i>
ТА. СПЕЦ.	КОФМИН	<i>[Signature]</i>
И. КОМП.	БУРЦЕВ	<i>[Signature]</i>
РУК. ТР.	БУРЦЕВ	<i>[Signature]</i>
ЦЕНЖ.	ЛУБКОВА	<i>[Signature]</i>

РК 1101-87-12.03

СТЕРЖНИ АРМАТУРНЫЕ
СТ 1-1, СТ 2-1... СТ 2-3.
ПЕТАЛИ -
П 1-1... П 1-3.

СТАВЛЯЮЩИ	КЛЕТОВ
Р.	1 2
МОСНИЖПРОЕКТ	

ИНВ. № ПОДА. ПОДПИСЬ И ДАТА ВЗАМ. ИНВ. №

ФОРМАТ	ЗОНА	ПОЗИЦ	ОБОЗНАЧЕНИЕ	НАИМЕНОВАНИЕ	КОЛ. НА МЕРУ. - 12.03								ПРИМеч.		
					-	01	02	03	04	05	06				
				СТАЛЬ КЛАССА А-II ГОСТ 5781-82											
Б4	1		РК 1101-87-01 - 147	Ø 12	С=3290				1						2,92 КГ
			-148	Ø 12,5	С=680						1				0,60 КГ
			-149	Ø 22	С=4860				1						14,48 КГ

МЕРУ	СТ 1-1	СТ 2-1	СТ 2-2	СТ 2-3	П 1-1	П 1-2	П 1-3	
РК 1101-87-12.03								АНСТ
								2

Рис. 1

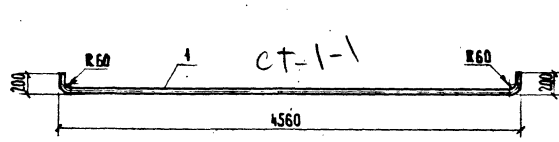


Рис. 5

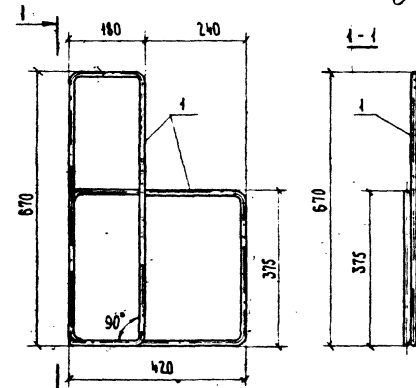


Рис. 7

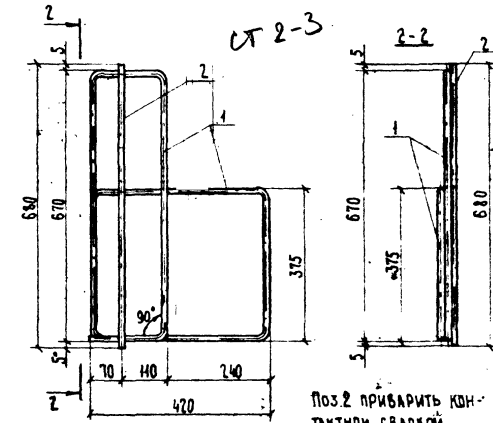


Рис. 2

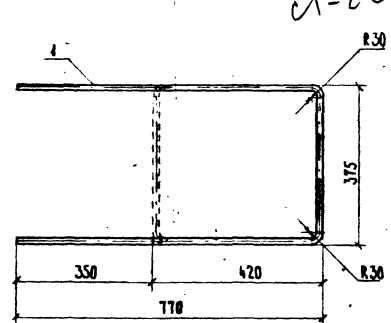


Рис. 6

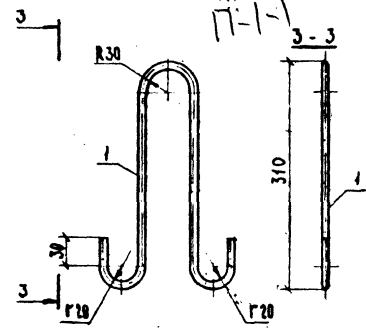


Рис. 3

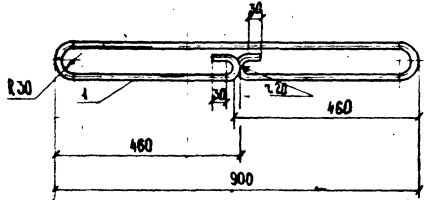
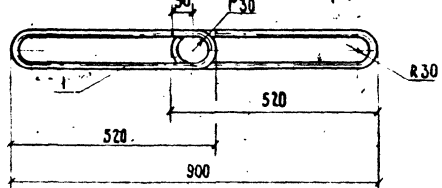


Рис. 4



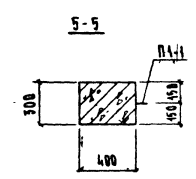
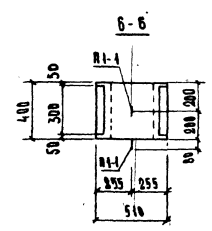
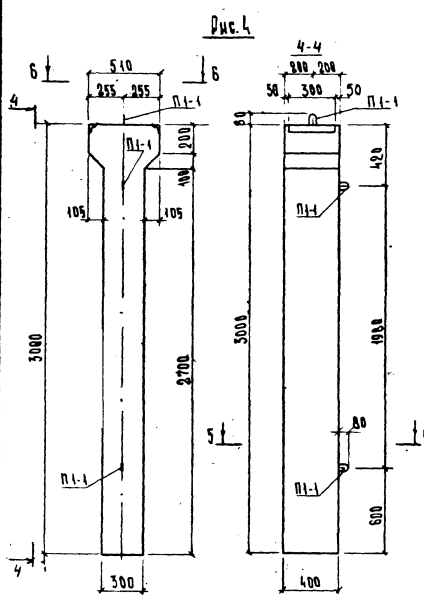
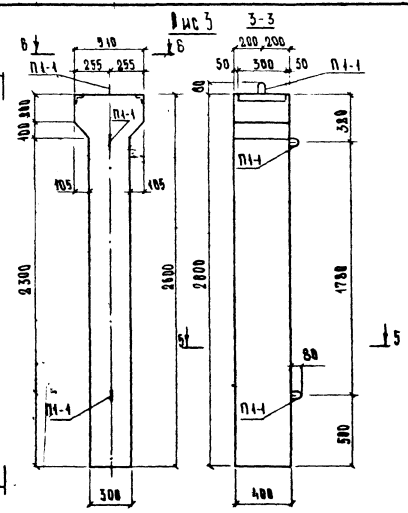
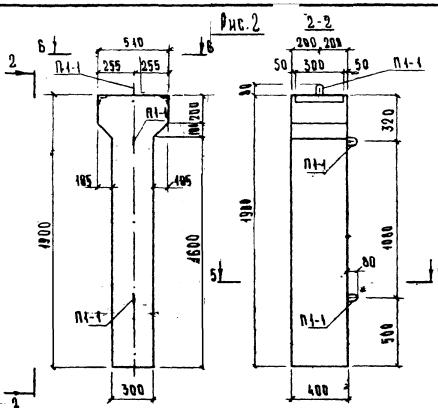
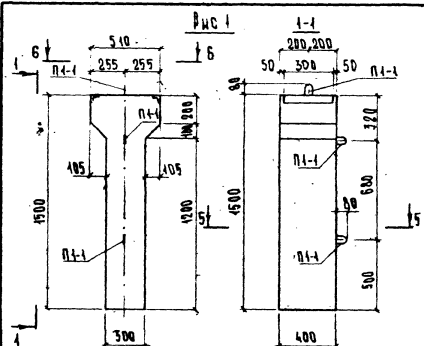
ОБОЗНАЧЕНИЕ	МАРКА	РИС	МАССА, КГ
ПК 1101-87-12.03			
-01	СТ 1-1	1	14,48
-02	СТ 2-1	5	2,92
-03	СТ 2-2	2	1,68
-04	СТ 2-3	7	3,52
-05	П 1-1	6	0,32
-06	П 1-2	3	1,81
	П 1-3	4	2,71

ИЗМЕНЕНИЯ ПОДАТЬ В АКТ ВЗНЕСЕНИЯ

И. ТЕХН. МОН. №2	Куранова			ПК 1101-87-12.03	
И. ТЕХН. МОН. №2	Куранова			СТЕРЖНИ АРМАТУРНЫЕ СТ 1-1, СТ 2-1... СТ 2-3. ПЕТАИ П 1-1... П 1-3.	СТАЦИЯ МАССА НАСЫТАЕ P CM ТАБА.
И. ТЕХН. МОН. №2	Куранова				КЛЕТ КЛЕТОВ
И. ТЕХН. МОН. №2	Куранова				МОСНИЖПРОЕКТ

ФОРМАТ			ПОДПИСЬ И ДАТА		ВЗАМ. ШИВ. №		КОЛ. ВЪ ИСПОЛ. -13.00										ПРИМЕЧ.
ЗОНА	ПОЗИЦ	ОБОЗНАЧЕНИЕ	НАИМЕНОВАНИЕ		-	01	02	03									
			<u>ДОКУМЕНТАЦИЯ</u>														
A3		РК 1101-87-13.00 СБ	СБОРОЧНЫЙ ЧЕРТЕЖ		×	×	×	×									
A4		РК 1101-87-00.00 ТО	ТЕХНИЧЕСКОЕ ОПИСАНИЕ														
A3		РК 1101-87-00.00 ВРС.	ВЕДОМОСТЬ РАСХОДА СТАЛИ														
			<u>СБОРОЧНЫЕ ЕДИНИЦЫ</u>														
A4	1	РК 1101-87-13.01	КАРКАС ПЛОСКИЙ Кр 1-1		2										4,46к2		
		-01	КАРКАС ПЛОСКИЙ Кр 1-2		2										5,66к2		
		-02	КАРКАС ПЛОСКИЙ Кр 1-3				2								9,37к2		
		-03	КАРКАС ПЛОСКИЙ Кр 1-4					2							13,25к2		
A4	2	РК 1101-87-13.02	КАРКАС ПЛОСКИЙ Кр 2-1		3	3	3	3							2,48к2		
					РК 1101-87-13.00												
					ИМЯ ОТЧ. КОЗЕЕВА <i>Козеев</i>					СТАЦИОНЕТ					ЛИСТОВ		
					И. СПЕЦ. АФОННА <i>Афонна</i>					Р.					1 2		
					И. КОМ. БУРЦЕВ <i>Бурцев</i>					КОЛОНЫ К-21... К-36					МОСИНЖПРОЕКТ		
					Ф.К. ГР. БУРЦЕВ <i>Бурцев</i>												
					ИНЖ. БОВЧУК <i>Бовчук</i>												

ФОРМАТ			ПОДПИСЬ И ДАТА		ВЗАМ. ШИВ. №		КОЛ. ВЪ ИСПОЛ. -13.00										ПРИМЕЧ.
ЗОНА	ПОЗИЦ	ОБОЗНАЧЕНИЕ	НАИМЕНОВАНИЕ		-	01	02	03									
			<u>ДЕТАЛИ</u>														
A4	3	РК 1101-87-01-150	Ø 8 А-1 ГОСТ 5781-82. L=368		22	26	28	30							0,15к2		
A4	4	РК 1101-87-13.03	ИЗДЕЛИЕ ЗАКЛАДНОЕ М 1-1		2	2	2	2							1,88к2		
A4	5	РК 1101-87-13.04	ПЕЛЯ П 1-1		3	3	3	3							0,59к2		
			<u>МАТЕРИАЛЫ</u>														
			БЕТОН КЛАССА В 22,5		0,20	0,25	0,35	0,38									
					МАРКА												
					К-21												
					К-25												
					К-32												
					К-36												
					РК 1101-87-13.00										ЛИСТ		
															2		

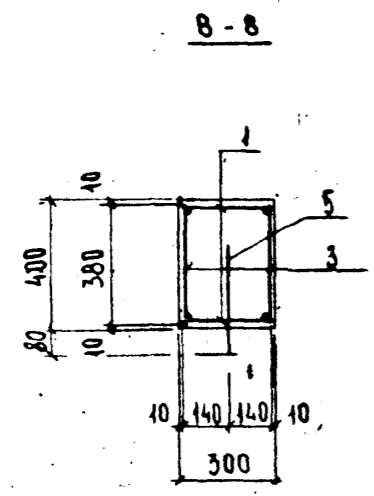
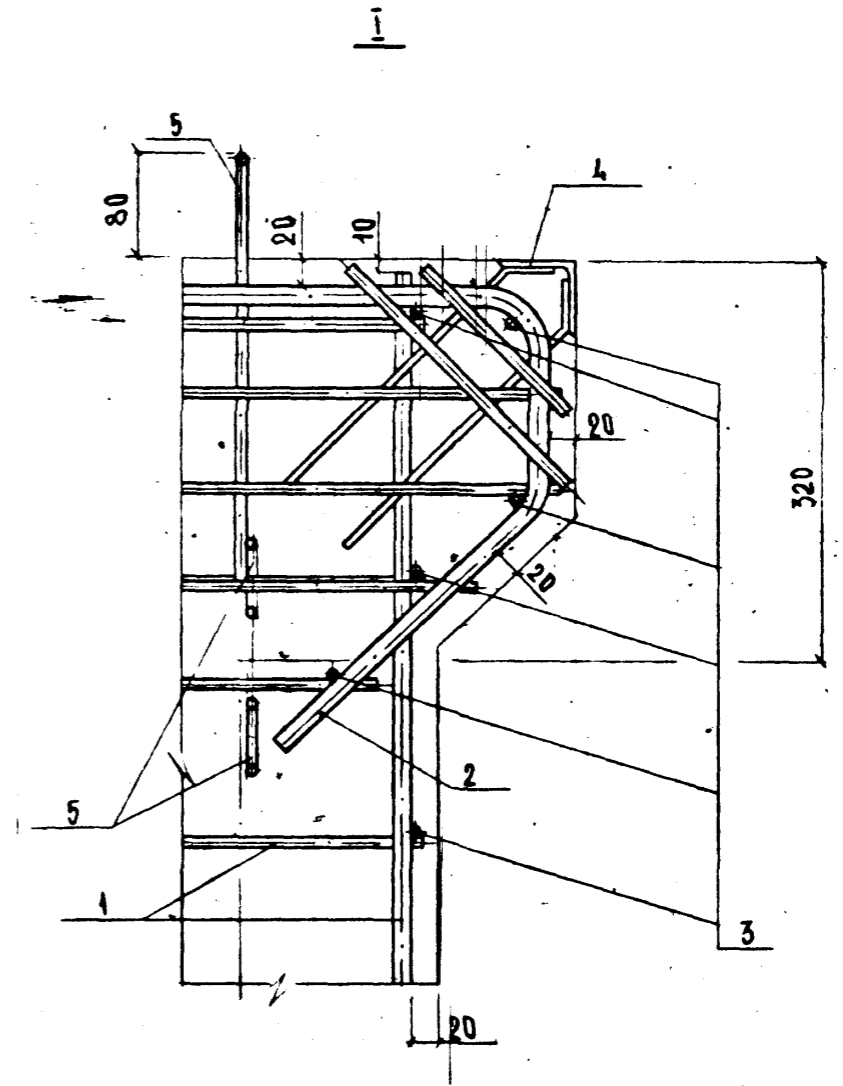
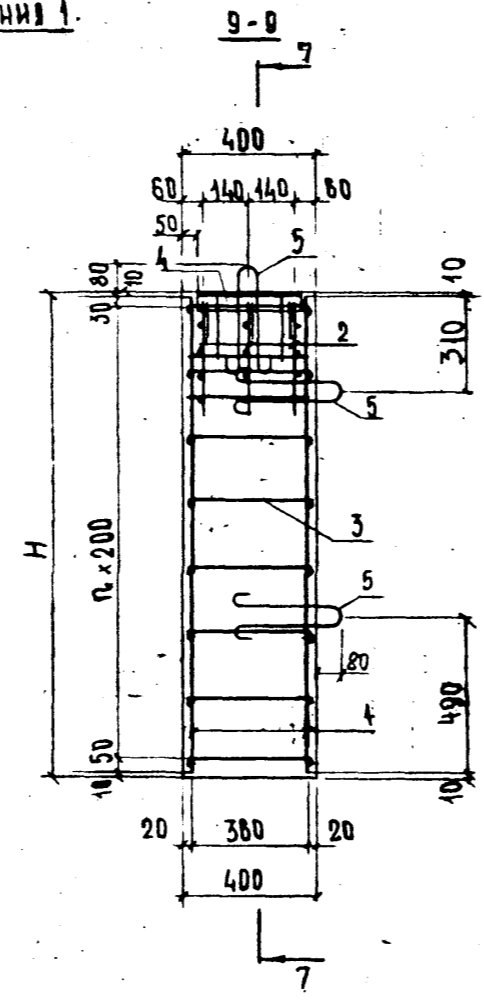
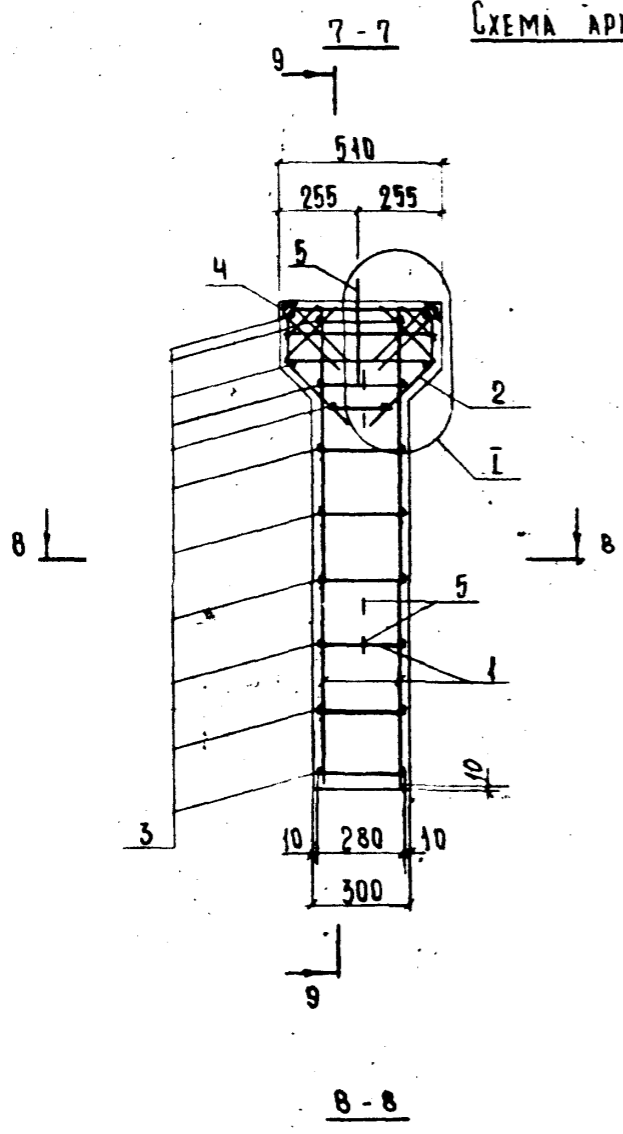


Колонна рассчитана на усилие 115 т

ИНСТРУКЦИЯ ПО ЧИСТКЕ И ЛАКОВАНИЮ

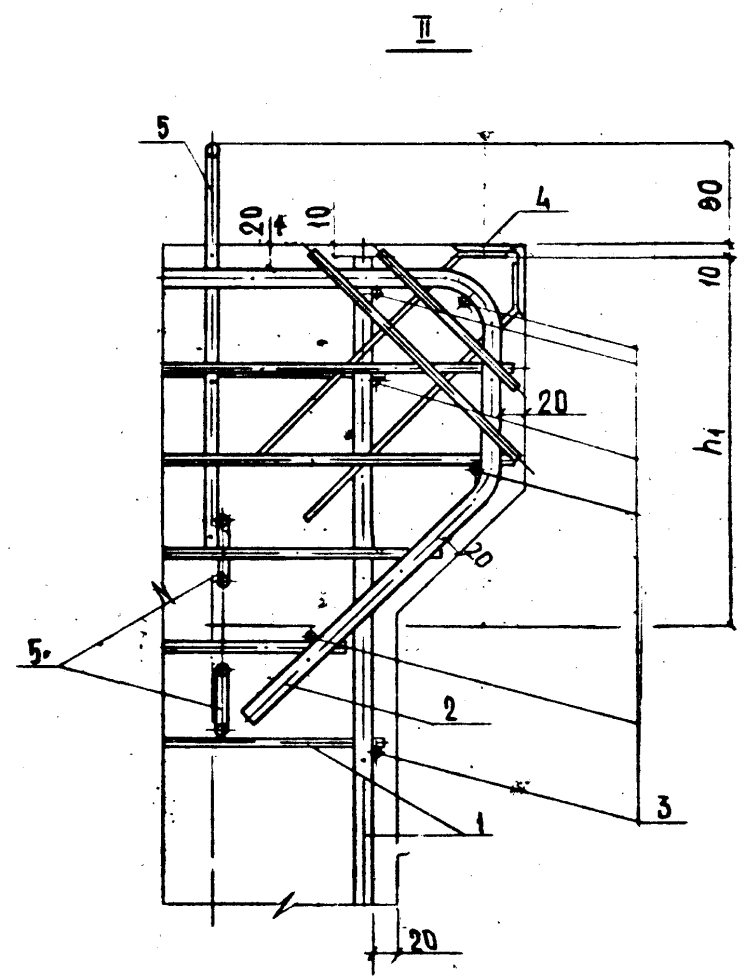
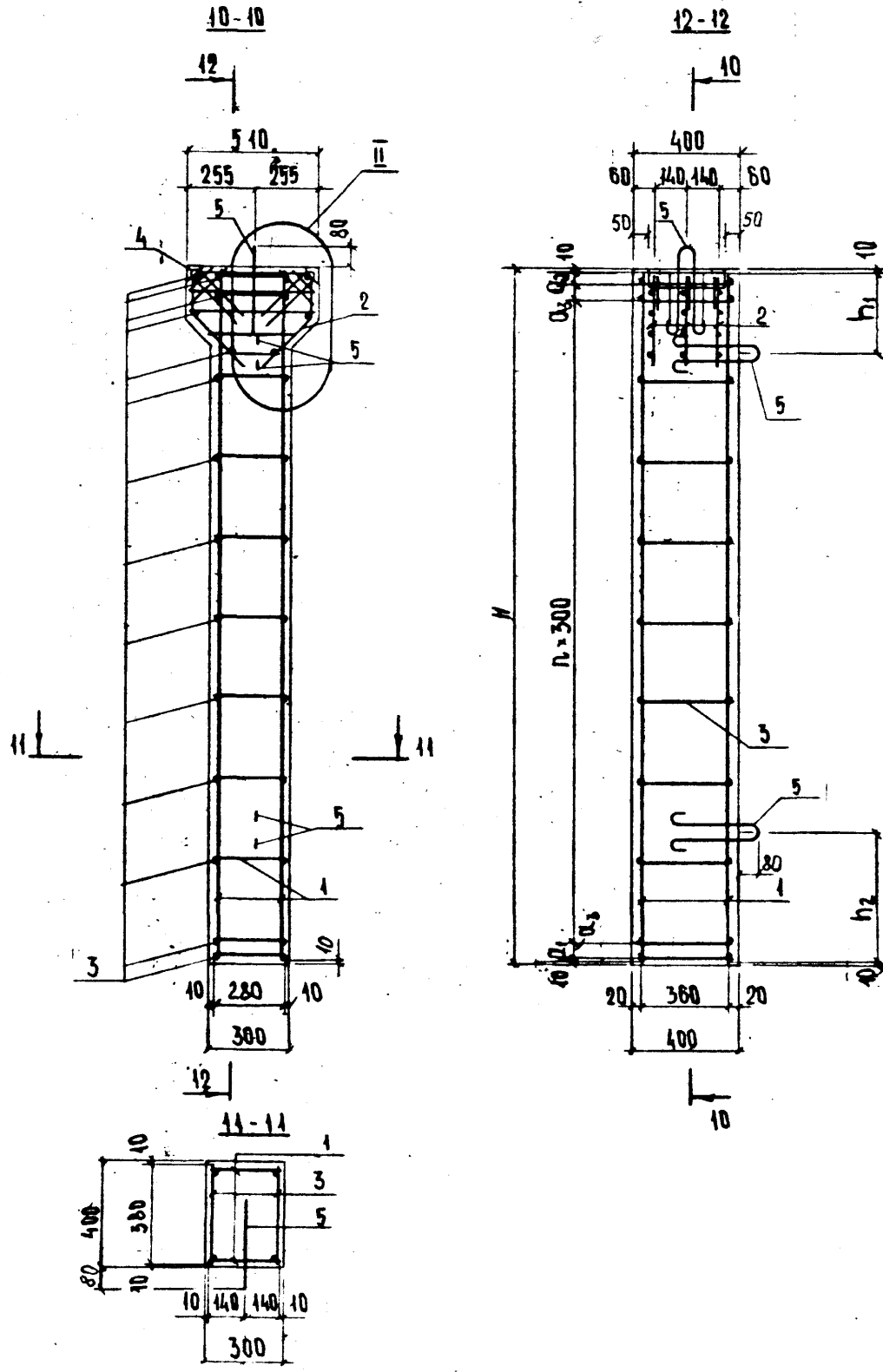
		РК 1101-87-13.00 СБ		СТАДИЯ ЧЕРТЕЖА МАСШТАБ	
		Колонны К-21 ... К-36		СМ. ТАБЛ.	
		СБОРОЧНЫЙ ЧЕРТЕЖ		ЛИСТ 1 ИЗ 5	
				МОСНИИПРОЕКТ	
ИСПОЛ.	КОЗЕВВА	20-05			
А. СПЕЦ	КОЗЕВВА				
И. КОНТ.	БУРЦЕВ				
ВЭК ГР	БУРЦЕВ				
ИЖ.	ОБЪЕКТ				

СХЕМА АРМИРОВАНИЯ 1.



ИНВ. ПОДА. ПОДПИСЬ И ДАТА ВЗЯМ. ЧИВ. №

СХЕМА АРМИРОВАНИЯ 2



ОБОЗНАЧЕНИЕ	МАРКА	ДИС.	СХЕМА АРМИР.	РАЗМЕРЫ, мм					n	МАССА Т	
				H	h ₁	h ₂	a ₁	a ₂			a ₃
РК 1101-87-13.00	К-21	1	1	1500	—	—	—	—	—	7	0,50
-01	К-25	2	1	1900	—	—	—	—	—	9	0,63
-02	К-32	3	2	2500	340	490	70	50	70	8	0,83
-03	К-36	4	2	3000	440	590	50	50	100	9	0,95

ИЗМ. № ПОДПИСЬ И ДАТА. КОЛ-ВО ЛИСТОВ

ЛИСТ № ПОДА. ПОДПИСЬ И ДАТА. ВЗАМ. КИВ. ИР

КОД	ОБЪЕМ	ВЕРСИЯ	ОБОЗНАЧЕНИЕ	НАИМЕНОВАНИЕ	КОЛ. НА ИСПОЛ. - 13.01			МАССА ПЛОЩ. КГ	ОБЩАЯ МАССА М	ОБЩАЯ МАССА КГ
					01	02	03			
АА			РК 101-87-13.01 СБ	СБОРОЧНЫЙ ЧЕРТЕЖ ДОКУМЕНТАЦИЯ						
Б4	2		РК 101-87-01-151 -151 -151 -151	ДЕТАЛИ СТЕРЖНИ СТАЛЬ КЛАССА А-I ГОСТ 5781-82						
				∅ 8	l=280	8	0,11	2,24	0,88	
				∅ 8	l=280	10	0,11	2,80	1,11	
				∅ 8	l=280	11	0,11	3,08	1,22	
				∅ 8	l=280	12	0,11	3,36	1,33	
Б4	1		РК 101-87-01-152 -153 -154 -079	СТАЛЬ КЛАССА А-II ГОСТ 5781-82						
				∅ 4	l=1880	2	2,27	3,76	1,55	
				∅ 4	l=1480	2	1,79	2,96	1,38	
				∅ 16	l=2580	2	4,08	5,16	2,15	
				∅ 18	l=2980	2	5,96	5,96	11,92	

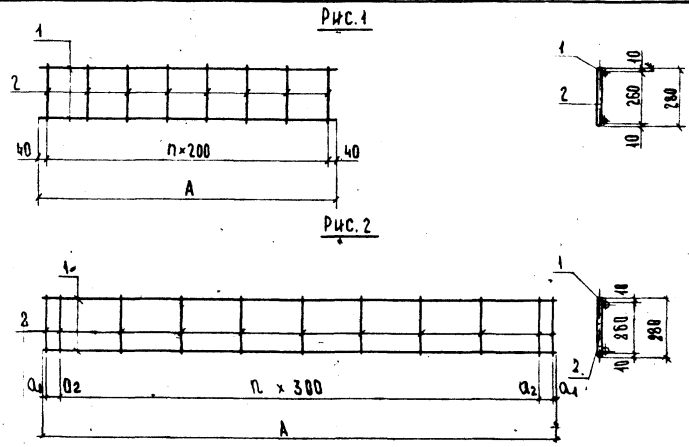
МАРКА		РК 101-87-13.01	
И. П. ИМ.	КУРАМОВА	СТАЦИЯ	ЛИСТ
ЖЕНЬГА		Р.	
НАЧ. ОТД.	КОЗЕЕВА	МОСНИЖПРОЕКТ	
ТА СПЕЦ.	АФОННИ		
И. КОНТР.	БУРЦЕВ		
ДУК. ГР.	БУРЦЕВ		
ИНЖ.	ВОВЧУК		

КАРКАСЫ ПЛОСКИЕ
Кр1-1... Кр1-4

ЛИСТ № ПОДА. ПОДПИСЬ И ДАТА. ВЗАМ. ИВ. ИР

И. П. ИМ.	КУРАМОВА	РК 101-87-13.01 СБ	
ЖЕНЬГА			
НАЧ. ОТД.	КОЗЕЕВА	КАРКАСЫ ПЛОСКИЕ Кр1-1... Кр1-4 СБОРОЧНЫЙ ЧЕРТЕЖ	СТАЦИЯ
ТА СПЕЦ.	АФОННИ		МАССА
И. КОНТР.	БУРЦЕВ		МАСШТАБ
ДУК. ГР.	БУРЦЕВ		Р. СМ.
ИНЖ.	ВОВЧУК		ТИП
			ЛИСТ
			ЛИСТОВ 1
МОСНИЖПРОЕКТ			

ОБОЗНАЧЕНИЕ	МАРКА	ДИМ.	РАЗМЕРЫ, ММ			n	МАССА, КГ
			α ₁	α ₂	A		
РК 101-87-13.01	Кр 1-1	1	-	-	1480	7	4,46
-01	Кр 1-2	1	-	-	1880	9	5,66
-02	Кр 1-3	2	20	70	2580	8	9,37
-03	Кр 1-4	2	40	100	2980	9	13,25



ИВБ. ИСПОЛ. ПОДПИСЬ И ДАТА. ОБЪЕМ РАБОТ

ИВБ	ИСПОЛ.	ПОДПИСЬ И ДАТА	ОБОЗНАЧЕНИЕ	НАИМЕНОВАНИЕ	КОЛ. НА ИСПОЛ.	МАССА		ОБЪЕМ	
						КГ	КГ	М	М
А4			РК 1101-87-13-02 СБ	СБОРОЧНЫЙ ЧЕРТЕЖ	1				
А4				ДЕТАЛИ СТЕРЖНИ					
Б4	2		РК 1101-87-01-155	СТАЛЬ КЛАССА А-1 ГОСТ 3801-82					
Б4	3		РК 1101-87-01-156	Ø 8 L=490	2	0,49	0,98	0,99	
Б4	4		РК 1101-87-01-157	Ø 8 L=360	1	0,44	0,88	0,44	
Б4	5		РК 1101-87-01-158	Ø 8 L=240	2	0,095	0,48	0,19	
Б4	6		РК 1101-87-01-009	Ø 8 L=210	1	0,083	0,21	0,08	
Б4	1		РК 1101-87-01-159	Ø 8 L=160	2	0,063	0,32	0,15	
				Ø 14 L=1880	1	1,55	1,26	1,55	

МАССА			ОБЪЕМ	
КГ			М	
КГ			М	

К12-1

РК 1101-87-13.02	
КАРКАС ПЛОСКИЙ	МАШИНАСТ
К12-1	МОСНИЖПРОЕКТ

И.Т.Х.	Курамов
ИВБ №2	
И.О.С.С.	КОЗЕВА
И.К.С.	КОФЧИН
И.К.С.	БУДЦЕВ
И.К.С.	БУДЦЕВ
И.К.С.	ВОВЧУК

ИВБ. ИСПОЛ. ПОДПИСЬ И ДАТА. ОБЪЕМ РАБОТ

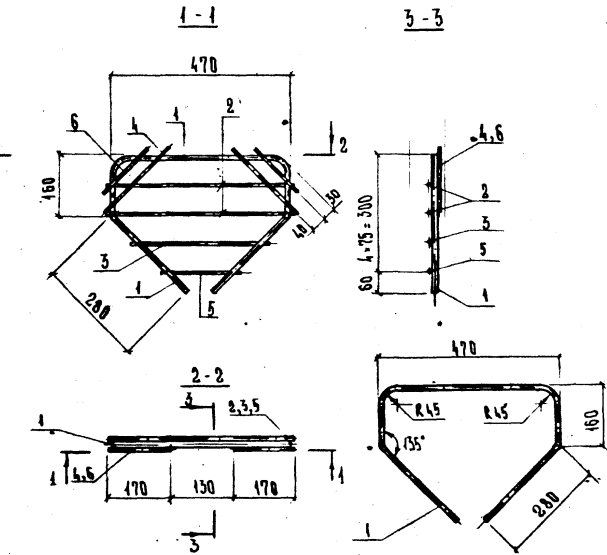
И.Т.Х.	Курамов
ИВБ №2	
И.О.С.С.	КОЗЕВА
И.К.С.	КОФЧИН
И.К.С.	БУДЦЕВ
И.К.С.	БУДЦЕВ
И.К.С.	ВОВЧУК

РК 1101-87-13.02 СБ

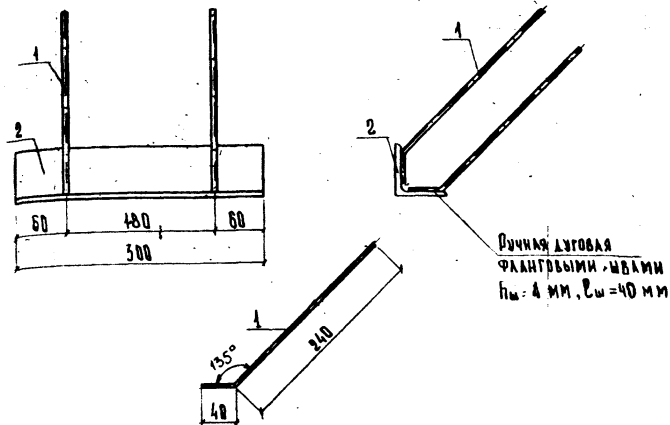
КАРКАС ПЛОСКИЙ
К12-1

СБОРОЧНЫЙ ЧЕРТЕЖ

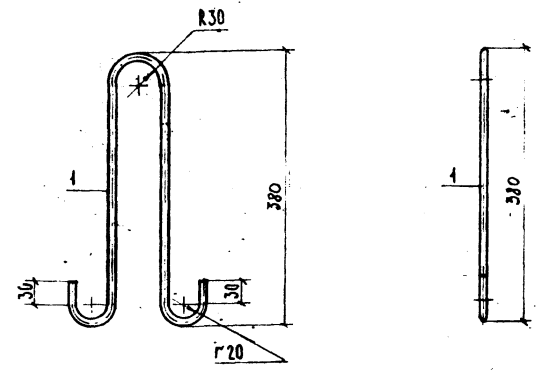
СТАЛИЯ	МАССА	МАСШТАБ
Р	СМ.	
ЛИСТ	ТАБЛ.	
ЛИСТ	ЛИСТОВ	
МОСНИЖПРОЕКТ		



ОБОЗНАЧЕНИЕ	МАРКА	МАССА, КГ
РК 1101-87-13.02	К12-1	2,48



ОБОЗНАЧЕНИЕ	МАРКА	МАССА, КГ
РК 1101-87-13.03	М 1-1	1,88



ОБОЗНАЧЕНИЕ	МАРКА	МАССА, КГ
РК 1101-87-13.04	П 1-1	0,59

ИЗМ. ЧИСЛО ПОДАРИС. И ДАТА ПОЗНАЧ. ИМЯ

ФОРМАТ	ЗОНА	ПОВИЛ.	ОБОЗНАЧЕНИЕ	НАИМЕНОВАНИЕ	КОЛ.	ПРИМЕЧ.
				<u>ДЕТАЛИ</u>		
				<u>СТЕРЖНИ</u>		
				Сталь класса А-III ГОСТ 5781-82		
			1	РК 1101-87-02	4	0,11 кг
				Прокат L 65x65x5 ГОСТ 8509-72		
			2	РК 1101-87-02-01	1	1,44 кг
				РК 1101-87-13.03		
Л. ТЕРЧ	Куранова		ИЗДЕЛИЕ ЗАКАЗНОЕ М 1-1			
ЖЕН КЗ						
НАЧ. ОТД.	КОЗЕЕВА		СТАНА	МАССА	МАСШТАБ	
ЛА СПЕЦ.	АФОННИ		Р	СМ		
И. КОНТР.	БУРЦЕВ		ЛИСТ	ТАБЛ.	ЛИСТОВ	1
РУК. ГР.	БУРЦЕВ		МОСИНЖПРОЕКТ			
ИНЖ.	ВОВЧУК					

ИЗМ. ЧИСЛО ПОДАРИС. И ДАТА ПОЗНАЧ. ИМЯ

ФОРМАТ	ЗОНА	ПОВИЛ.	ОБОЗНАЧЕНИЕ	НАИМЕНОВАНИЕ	КОЛ.	ПРИМЕЧ.
				<u>ДЕТАЛИ</u>		
				<u>СТЕРЖНИ</u>		
				Сталь класса А-I ГОСТ 5781-82		
			54	РК 1101-87-01-028	1	0,59 кг
				РК 1101-87-13.04		
Л. ТЕРЧ	Куранова		ПЕЧА. П 1-1			
ЖЕН КЗ						
НАЧ. ОТД.	КОЗЕЕВА		СТАНА	МАССА	МАСШТАБ	
ЛА СПЕЦ.	АФОННИ		Р	СМ		
И. КОНТР.	БУРЦЕВ		ЛИСТ	ТАБЛ.	ЛИСТОВ	1
РУК. ГР.	БУРЦЕВ		МОСИНЖПРОЕКТ			
ИНЖ.	ЛУБКОВА					

ИЗВ. № ПЛАН. ПОДПИСЬ И ДАТА. ВЗАМ. № В. №

ФОРМАТ	ЗОНА	ПОСЛОН	ОБОЗНАЧЕНИЕ	НАИМЕНОВАНИЕ	Кол. на исход. - 4,00						ПРИМЕЧ.	
					1	2	3	4	5	6		
				<u>ДОКУМЕНТАЦИЯ</u>								
А5			РК 1101-87-14.00 СБ	СБОРОЧНЫЙ ЧЕРТЕЖ	×							
А4			РК 1101-87-00.00 ТО	ТЕХНИЧЕСКОЕ ОПИСАНИЕ								
А5			РК 1101-87-00.00 ВРС	ВЕДОМОСТЬ РАСХОДА СТАЛИ								
				<u>СБОРОЧНЫЕ ЕДИНИЦЫ</u>								
А4	1		РК 1101-87-14.01	СЕТКА АРМАТУРНАЯ С1-1	1							14,95 кг
А4	2		РК 1101-87-14.01-01	СЕТКА АРМАТУРНАЯ С2-1	1							10,32 кг
А4	5		РК 1101-87-14.02-02	СЕТКА АРМАТУРНАЯ С3-1	1							5,79 кг

ИЗДАТЕЛЬСТВО
 И. А. ЕПЕЛЬ
 И. А. КОНИН
 Р. К. ГР.
 И. Н. Ж.

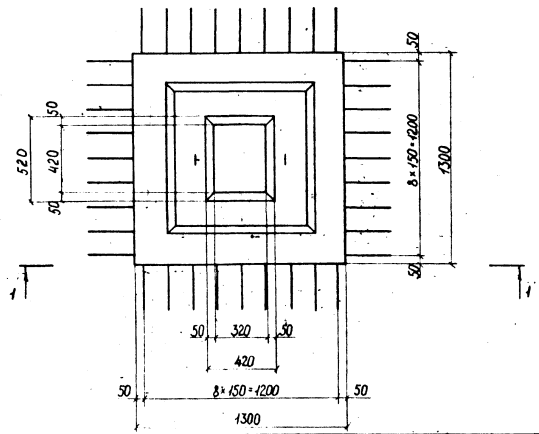
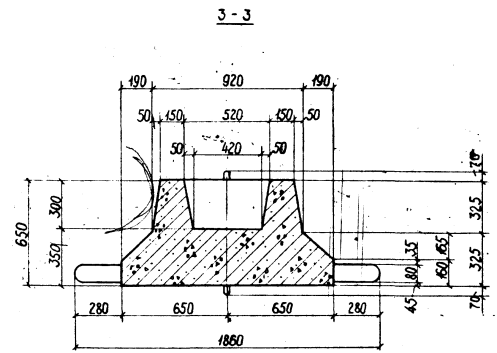
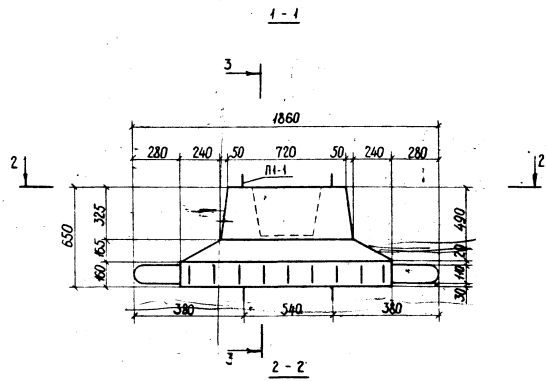
КОЗРЕВА
 АФОННИ
 БУРЦЕВ
 БУРЦЕВ
 БУВЧУК

РК 1101-87-14.00
 ФУНДАМЕНТ КО-120
 СТАДИОНАСТ ЛАСТОВ
 Р. 1 2
 МОСНИИПРОЕКТ

ИЗВ. № ПЛАН. ПОДПИСЬ И ДАТА. ВЗАМ. № В. №

ФОРМАТ	ЗОНА	ПОСЛОН	ОБОЗНАЧЕНИЕ	НАИМЕНОВАНИЕ	Кол. на исход. - 4,00						ПРИМЕЧ.	
					1	2	3	4	5	6		
				<u>ДЕТАЛИ</u>								
А4	1		РК 1101-87-14.02	СТЕРЖЕНЬ АРМАТУРНЫЙ С1-1	9							4,38 кг
А4	5		РК 1101-87-14.02-01	СТЕРЖЕНЬ АРМАТУРНЫЙ С1-1	9							4,15 кг
А4	6		РК 1101-87-14.03	ПЕТАЯ П1-1	2							1,08 кг
				<u>МАТЕРИАЛЫ</u>								
				БЕТОН КЛАССА В 22,5	0,65							

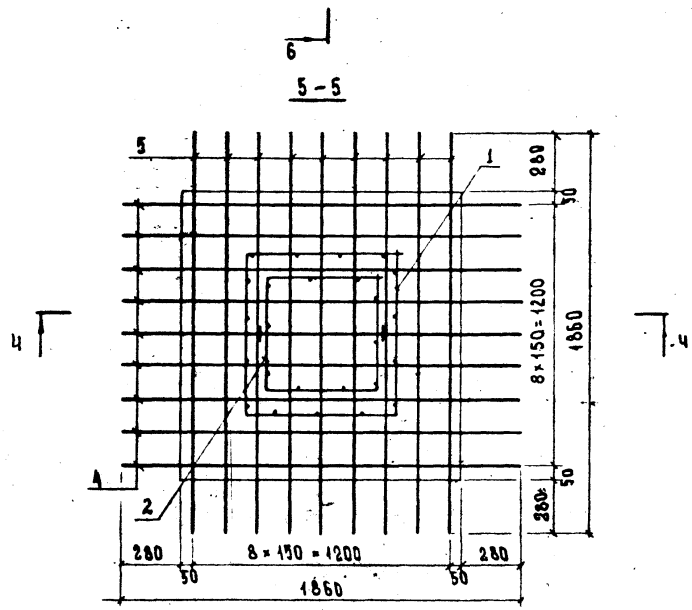
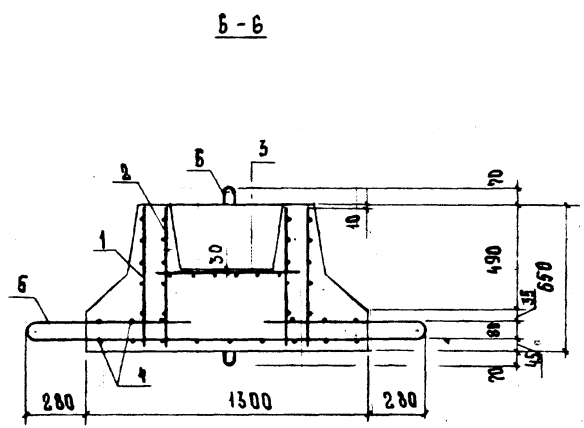
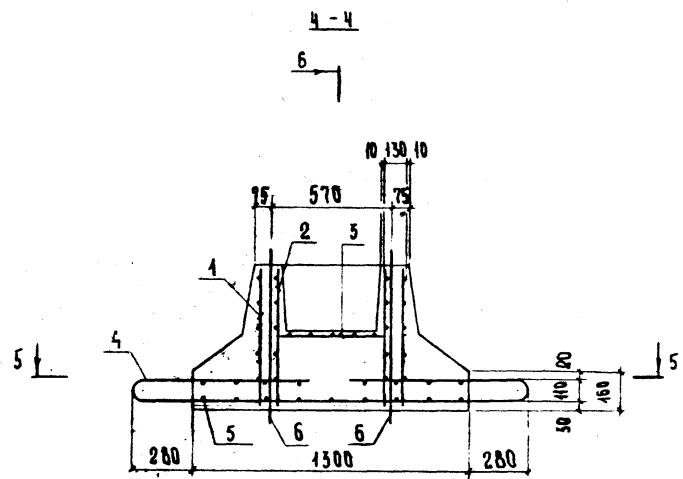
МАРКА КО-120
 РК 1101-87-14.00
 ЛАСТ 2



Фундамент под колонну рассчитан на нагрузку $R_{max} = 116T$ при расчетном сопротивлении грунта основания не менее 2 кгс/см^2 .

ИЗДАТЕЛЬСТВО ПОДАРИТЬ И ДАТА ВВЕДЕНИЯ В ЭФ.

		РК 101-87-14.00 СБ	
		Фундамент КО-120 Сборочный чертеж	
ИМЯ ОТЧ.	КОЗЕЕВА	ИЗМ.	
ИМЯ СПЕЦ.	АФОННИ	ИЗМ.	
ИМЯ КИТА	Буряков	ИЗМ.	
ИМЯ ДР.	Буряков	ИЗМ.	
ИМЯ ИЖ.	ЛЮКОВА	ИЗМ.	
СТАНДА.	МАССА	МАСШТАБ	
Р			
ЛИСТ 1	ЛИСТОВ 2		
МОСИНЖПРОЕКТ			



ОБЪЯВЛЕНИЕ	МАРКА	МАССА, Т
ПК 1101-87-14.00	К0-120	- 1,58

ДИЗАЙН-ПРОЕКТА ПОДПИСЬ И ПЕЧАТ АСФАЛТОВОГО

ЛИСТ № ПОДЛ. ПОДПИСЬ И ДАТА. ВЗН. ИВВ. Ж/П

ПОЯСНЕНИЯ	КОЛ. НА ИСПОЛ. - ЧИСТ.	МАССА ЛАМПИ М	МАССА ЛАМПИ КГ	ОБЩАЯ МАССА М	ОБЩАЯ МАССА КГ
ОБОЗНАЧЕНИЕ					
ДОКУМЕНТАЦИЯ					
СБОРОЧНЫЙ ЧЕРТЕЖ	XX				
ДЕТАЛИ					
СТЕРЖНИ					
СТАВ КЛАССА К1 ГОСТ 5781-82					
Ø 10	5	14,90	9,19		
Ø 10	5	10,50	6,49		
Ø 10	5	3,50	2,16		
Ø 10	10	6,20	3,83		
Ø 10	15	9,30	5,74		
Ø 10	6	2,64	1,63		
МАРКА	С1-1				
МАРКА	С2-1				
МАРКА	С3-1				

ЛАТЕРИ ЖБИЧ	Курамова	
НАЧ. ОТД. КОЗЕЕВА		
ГЛА СПЕЦ. АРОНИН		
И. КОМП. БУЦЕВ		
РИС. ГР. БУЦЕВ		
ИНЖ. ВОДУЧ		

ПК 101-87-14.01

СЕТКИ АРМАТУРНЫЕ
С1-1, С2-1 И С3-1

СТАЛАЯ ЛАМПА ЛАМПОСТОВ

МОСНИИПРОЕКТ

ЛИСТ № ПОДЛ. ПОДПИСЬ И ДАТА. ВЗН. ИВВ. Ж/П

ОБОЗНАЧЕНИЕ	МАРКА	ДИС.	МАССА, КГ
ПК 101-87-14.01	С1-1	1	14,93
-01	С2-1	2	10,52
-02	С3-1	3	3,79

ЛАТЕРИ	Курамова		ПК 101-87-14.01 СБ	
ЖБИЧ				
НАЧ. ОТД. КОЗЕЕВА			СЕТКИ АРМАТУРНЫЕ С1-1, С2-1 И С3-1 СБОРОЧНЫЙ ЧЕРТЕЖ	СТАЛАЯ МАССА
ГЛА СПЕЦ. АРОНИН		Р.		ОМ. ТАБЛ.
И. КОМП. БУЦЕВ		ЛИСТ		ЛИСТОВ 1
РИС. ГР. БУЦЕВ		МОСНИИПРОЕКТ		
ИНЖ. ВОДУЧ				

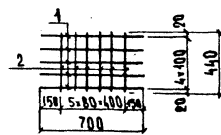
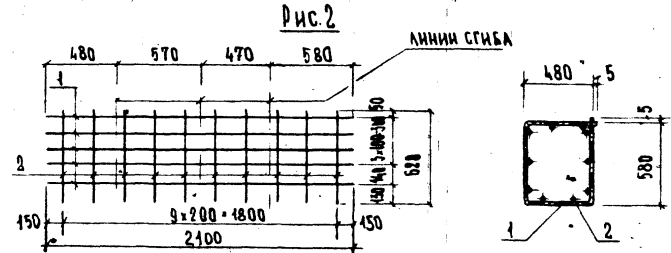
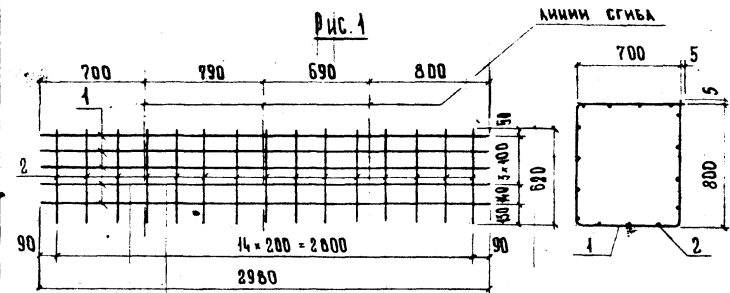


Рис. 1

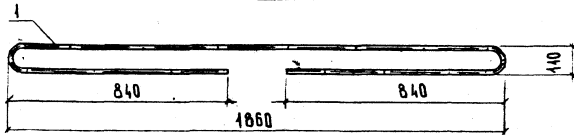
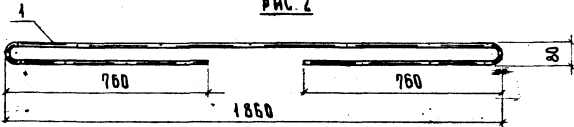


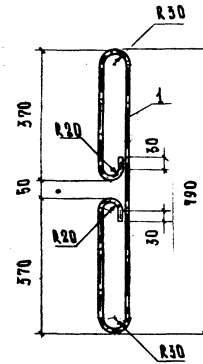
Рис. 2



ОБОЗНАЧЕНИЕ	МАРКА	РИС.	МАССА, КГ
РК 1101-87-14.02	СТ 1-1	1	4,58
-01	СТ 2-1	2	4,15

ФОРМАТ	ЗОНА	ПЕРИОД	ОБОЗНАЧЕНИЕ	НАИМЕНОВАНИЕ	КОД	ПРИМЕЧ.
				ДЕТАЛИ		
				СТЕРЖЕНЬ АРМАТУРНЫЙ СТ 1-1	1	4,58 кг
A4	1		РК 1101-87-01-165	∅ 14 А-III ГОСТ 5781-82		
				L = 3620		
				СТЕРЖЕНЬ АРМАТУРНЫЙ СТ 2-1	4	4,15
A4	1		РК 1101-87-01-166	∅ 14 А-III ГОСТ 5781-82		
				L = 3430		

Л. ТЕХН. КУРАНОВА	РК 1101-87-14.02	СТАДИЯ	МАССА	МАСШТАБ
ЖБИ №2		Р.	СМ. ТАБЛ.	
НАЧ. ОТД. КОЗЕЕВА	СТЕРЖНИ АРМАТУРНЫЕ	ЛИСТ	ЛИСТОВ 1	
Л. СПЕЦ. АФОНДИН	СТ 1-1 И СТ 2-1			
Н. КОНТ. БУЦЦЕВ				
В. К. ГР. БУЦЦЕВ				
ИНЖ. ВОВЧУК				МОСИНЖПРОЕКТ



ОБОЗНАЧЕНИЕ	МАРКА	МАССА, КГ
РК 1101-87-14.03	П 1-1	1,08

ФОРМАТ	ЗОНА	ПЕРИОД	ОБОЗНАЧЕНИЕ	НАИМЕНОВАНИЕ	КОД	ПРИМЕЧ.
				ДЕТАЛИ		
				СТЕРЖНИ		
				СТАЛЬ КЛАССА А-1 ГОСТ 3781-82		
A4	1		РК 1101-87-01-167	∅ 10	1	1,08 кг

Л. ТЕХН. КУРАНОВА	РК 1101-87-14.03	СТАДИЯ	МАССА	МАСШТАБ
ЖБИ №2		Р.	СМ. ТАБЛ.	
НАЧ. ОТД. КОЗЕЕВА	ПЕТАЯ П 1-1	ЛИСТ	ЛИСТОВ 1	
Л. СПЕЦ. АФОНДИН				
Н. КОНТ. БУЦЦЕВ				
В. К. ГР. БУЦЦЕВ				
ИНЖ. ВОВЧУК				МОСИНЖПРОЕКТ

ОБЪЕКТ: ПОДАРИЕ И ПУТ. ЗАКАЗЧИК: МП

ОБЪЕКТ: ПОДАРИЕ И ПУТ. ЗАКАЗЧИК: МП

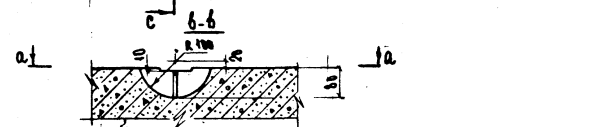
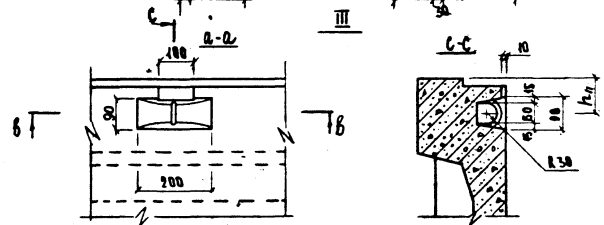
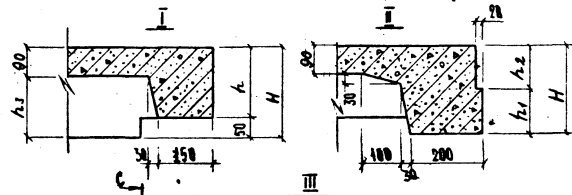
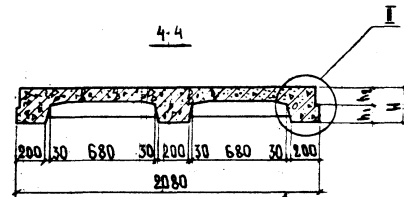
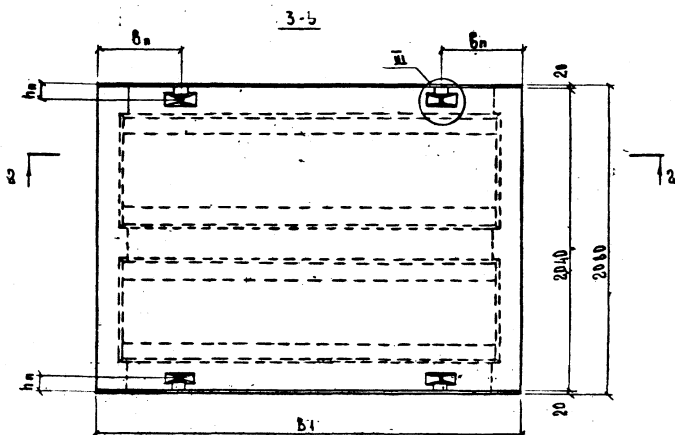
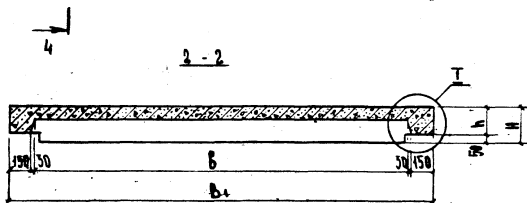
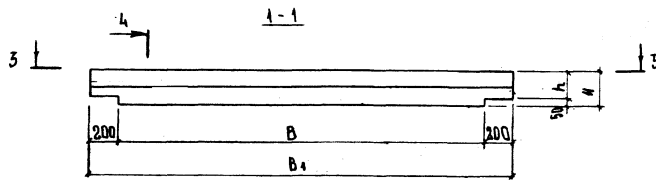
ИНВ.№ ПОДА ПОДПИСЬ И ДАТА ВЗАМ.ИНВ.№

ФОРМАТ	ЗОНА	ПОЗИЦ	ОБОЗНАЧЕНИЕ	НАИМЕНОВАНИЕ	КОД. НА ИСПОЛ. - 15 00										ПРИМеч.		
					01	02											
				<u>ДОКУМЕНТАЦИЯ</u>													
A3			РК 1101-87-15.00 СБ	СБОРОЧНЫЙ ЧЕРТЕЖ	×	×	×										
A4			РК 1101-87-00.00 Т0	ТЕХНИЧЕСКОЕ ОПИСАНИЕ													
A3			РК 1101-87-00.00 ВРС	ВЕДОМОСТЬ РАСХОДА СТАЛИ													
				<u>СБОРОЧНЫЕ ЕДИНИЦЫ</u>													
A3	1		РК 1101-87-15.01	КАРКАС ПЛОСКИЙ КР 1-1	6											12,09кг	
			- 01	КАРКАС ПЛОСКИЙ КР 1-2	6											26,62кг	
			- 02	КАРКАС ПЛОСКИЙ КР 1-3		6										38,12кг	
A3	2		РК 1101-87-15.01-03	КАРКАС ПЛОСКИЙ КР 2-1	4											2,78кг	
			- 04	КАРКАС ПЛОСКИЙ КР 2-2	4											2,86кг	
			- 05	КАРКАС ПЛОСКИЙ КР 2-3		2										2,92кг	
A3	3		РК 1101-87-15.01-06	КАРКАС ПЛОСКИЙ КР 2-4		2										2,92кг	
					РК-1101-87-15.00												
					НАЧ. ОТД. КОЗЕЕВА						ПАНТЫ ПЕРЕКОБИТЯ КП-25, КП-36 и КП-42 ВАРИАНТ					СТАЛЬ И ЦУСТ И СПЕВ	
					ГЛАВ. СПЕЦ. АФОНИИ											Р. 1 2	
					И. КОМ. БУРЦЕВ											МОСНИИПРОЕКТ	
					ДУЖ. ГР. БУРЦЕВ												
					ИНЖ. ВОВЧУК												

ИНВ.№ ПОДА ПОДПИСЬ И ДАТА ВЗАМ.ИНВ.№

ФОРМАТ	ЗОНА	ПОЗИЦ	ОБОЗНАЧЕНИЕ	НАИМЕНОВАНИЕ	КОД. НА ИСПОЛ. - 15.00										ПРИМеч.	
					01	02										
A4	4		РК 1101-87-15.02	СЕТКА АРМАТУРНАЯ С1-1	1											12,89кг
A4			- 01	СЕТКА АРМАТУРНАЯ С1-2	1											17,99кг
			- 02	СЕТКА АРМАТУРНАЯ С1-3		1										20,99кг
				<u>ДЕТАЛИ</u>												
B4	5		РК 1101-87-03	Ø8 А-ГОСТ 5781-82 Ø-180	33											0,07кг
B4			01	Ø10 А-ГОСТ 5781-82 Ø-180		33	36									0,44кг
A4	6		РК 1101-87-15.03	ПЕЛЯ П1-1	4											0,57кг
A4			- 01	ПЕЛЯ П1-2		4	4									0,93кг
				<u>МАТЕРИАЛЫ</u>												
				БЕТОН КЛАССА В 22,5	0,87	1,32	1,98									
					МАРКА	КП-25	КП-36	КП-42								

РК 1101-87-15.00 Лист 2



РК 1101-87-15.00 СБ

Плиты перекрытия КР-25,
КР-36 и КР-42
Сборочный чертеж вариант

СТАДИЯ	МАССА	НАСЫТАЕ
Р		
ЛИСТ	ЛИСТОВ	5

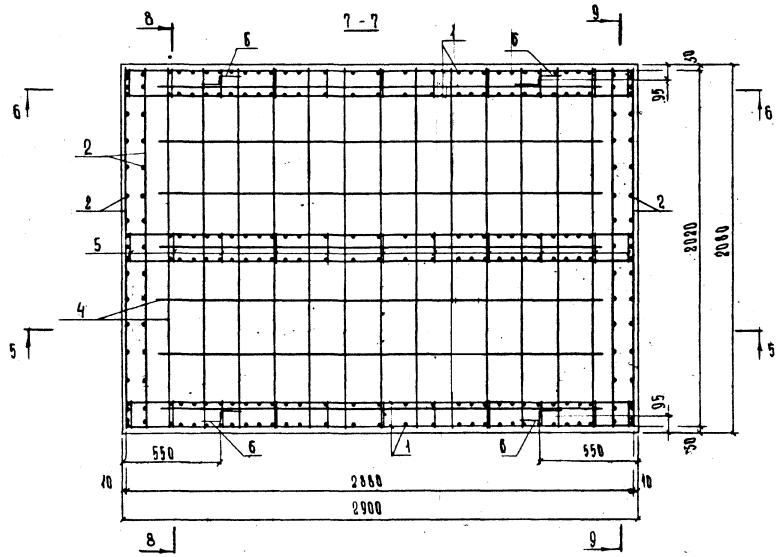
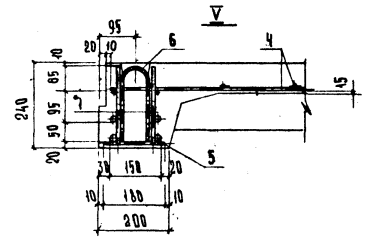
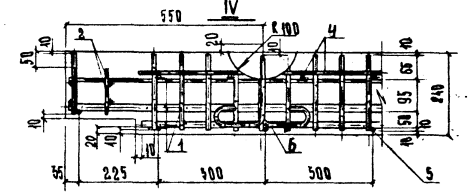
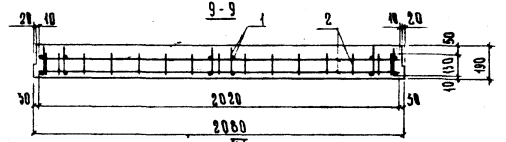
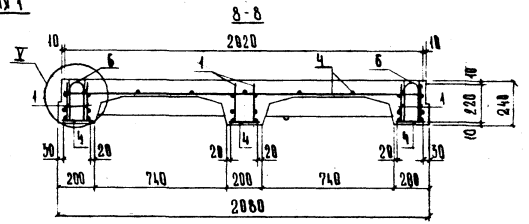
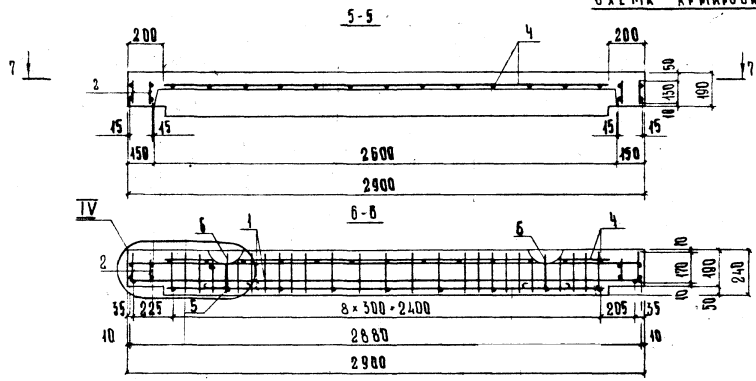
МОСНИИПРОЕКТ

Данные элементы рассчитаны на временную нагрузку по схеме НК-80 при глубине засыпки над верхом перекрытия 0,5-2,0 м.

ОБЪЕКТ: ПОДЪЕМ И ЛАТН ВЪЗВ. НИЖ. ПР.

И. КОЛОД	КОЗЕЕВА		
А. ЕПЕЦ	ХРОМОВ		
И. КОНОТ	БУРЦЕВ		
ДЖ. ГР.	БУРЦЕВ		
ИНЖ.	ВОВЧУК		

СХЕМА АРМИРОВАНИЯ I



ДИЗАЙНОВЫЙ ЦЕНТР И АИТ

СХЕМА АРМИРОВАНИЯ 1

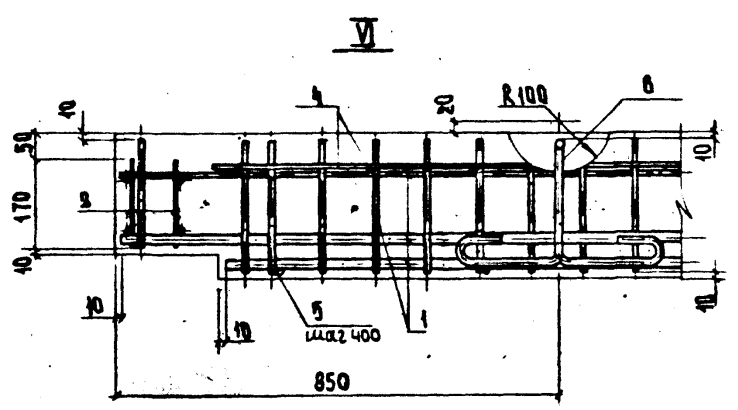
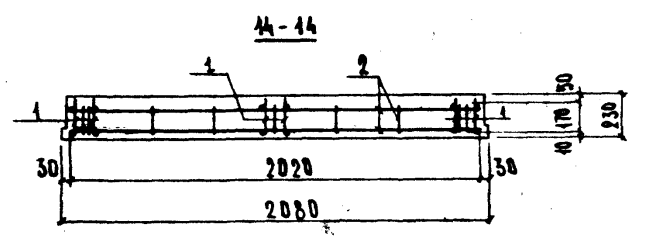
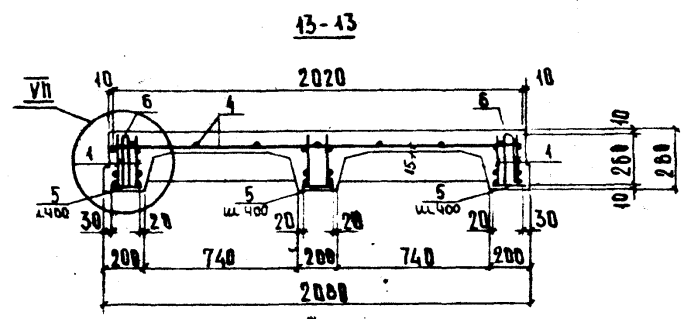
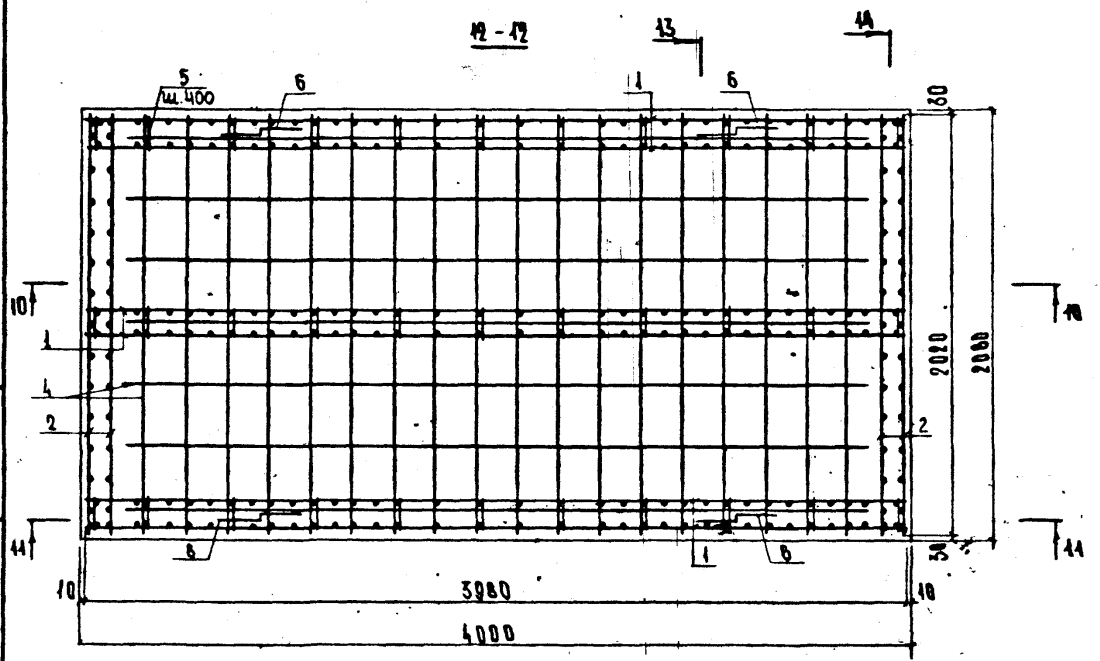
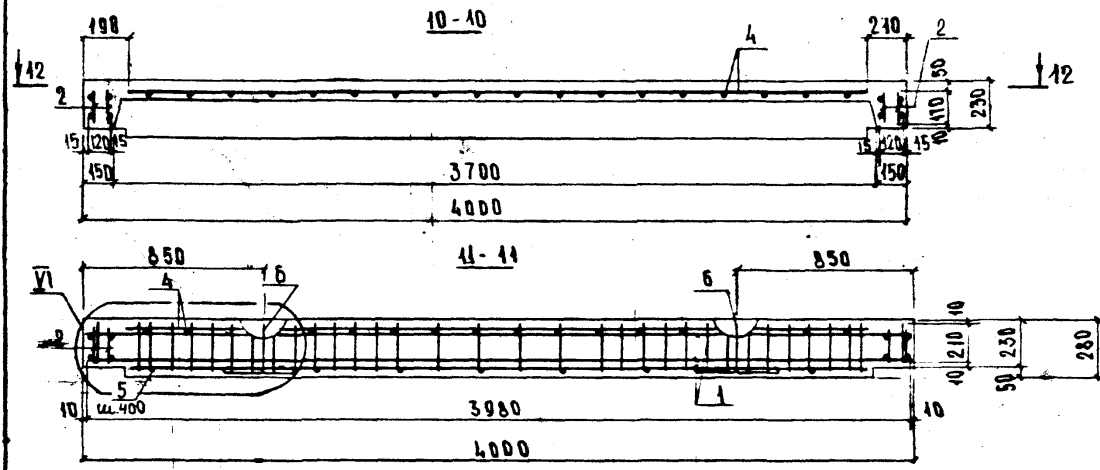
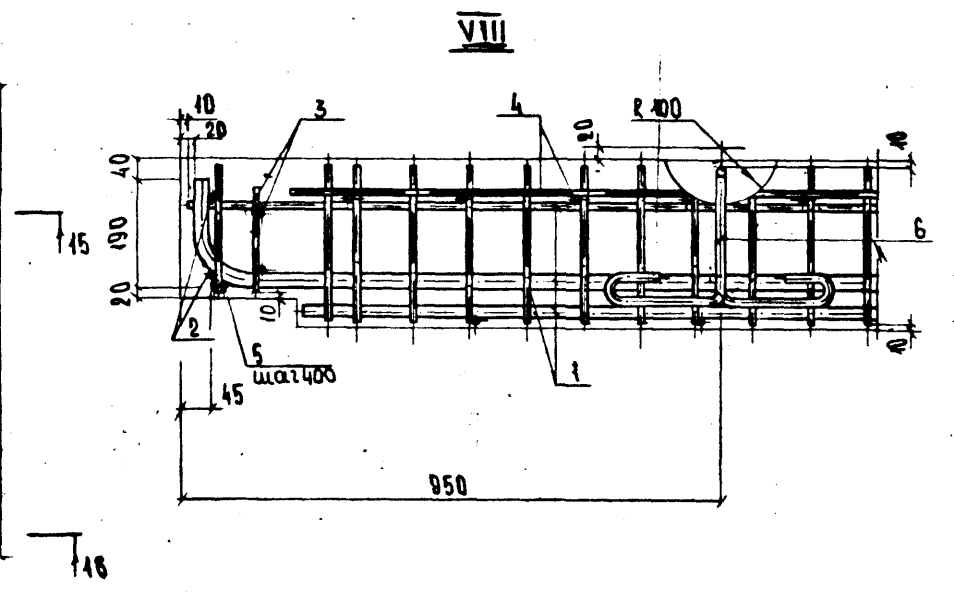
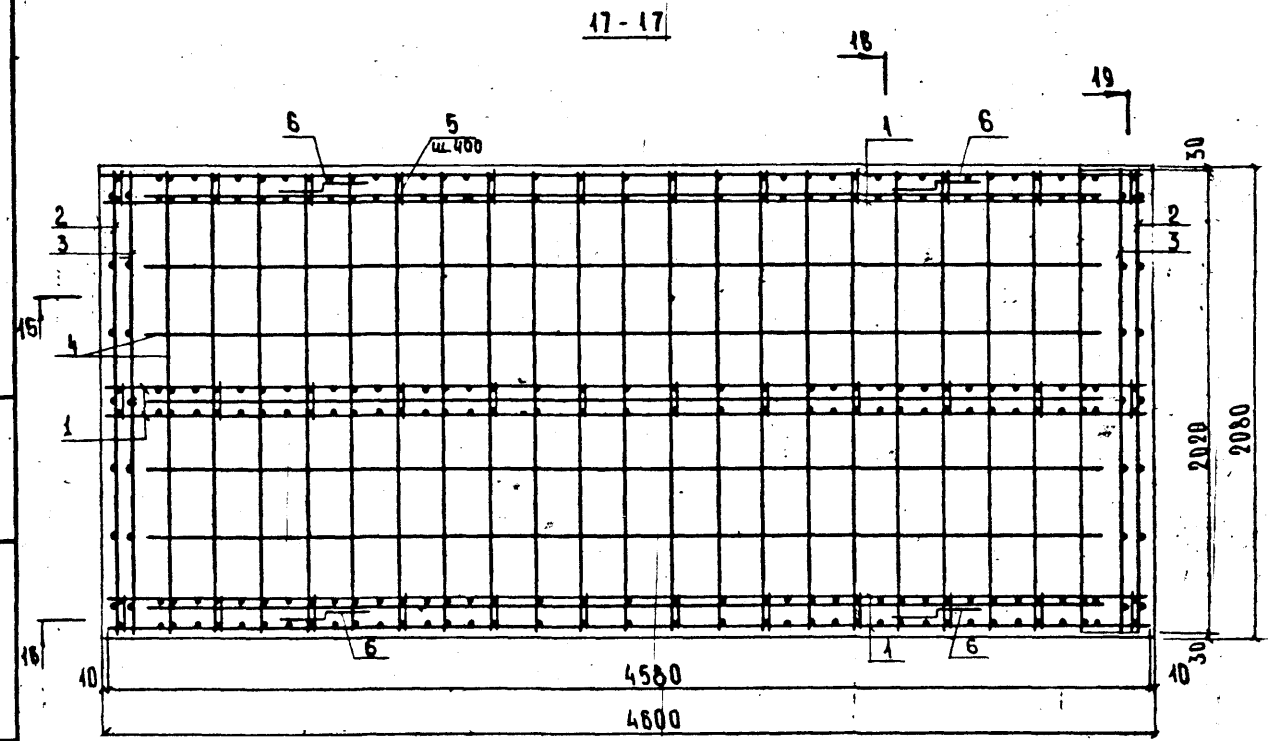
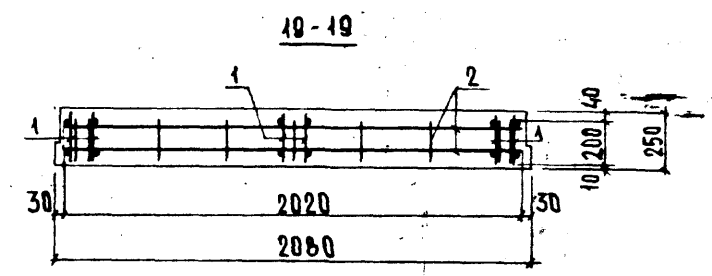
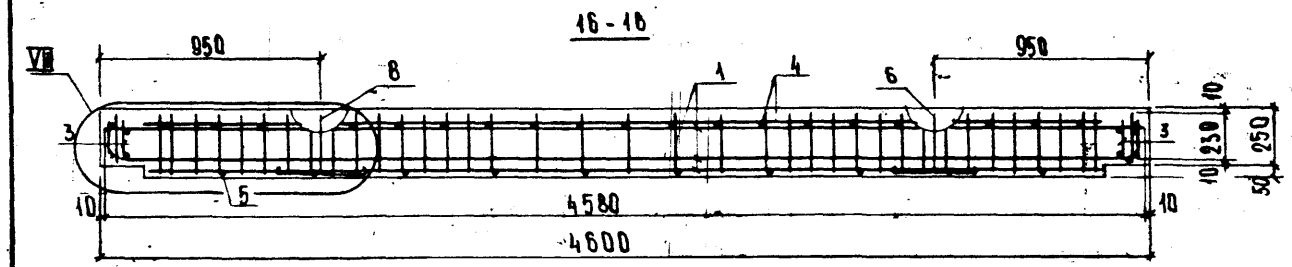
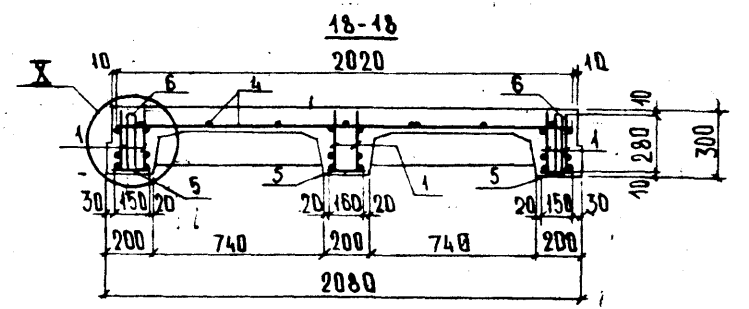
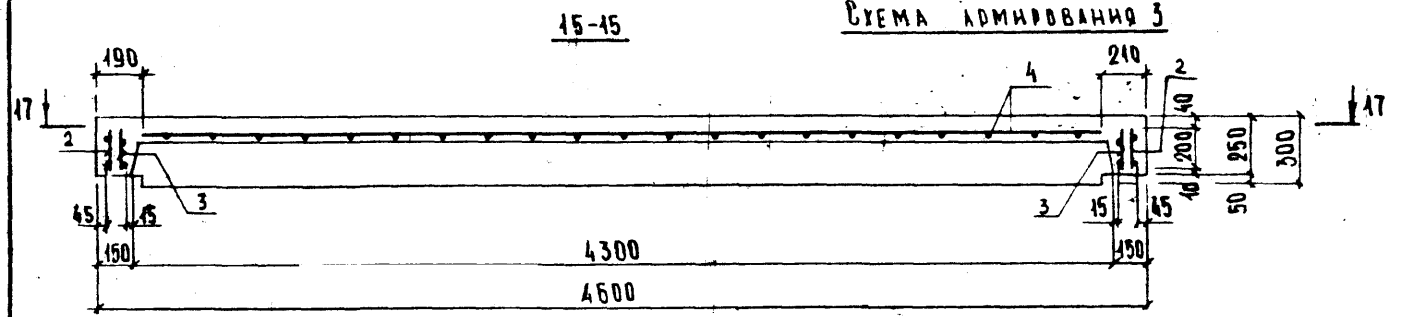
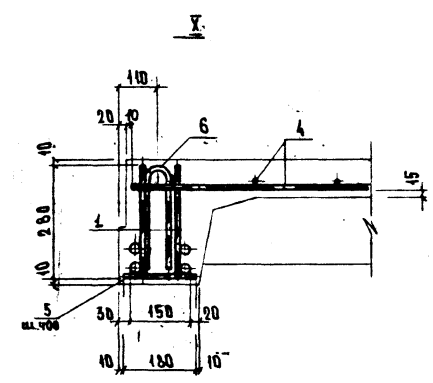
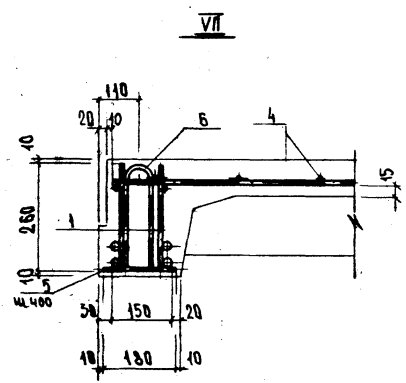


СХЕМА АРМИРОВАНИЯ И ДАТА АЗАР. ВИС. ВЕ

СХЕМА АРМИРОВАНИЯ 3



ЦИФРОВАЯ КОПИЯ НА ЛАТ. ВЗАМ. ИВР. №



Обозначение	Марка	Схема армиров.	Размеры, мм										Масса, т
			B	B ₁	B ₂	B _н	H	h _т	h ₁	h ₂	h ₃	h _н	
ПК 1101-87-15.00-	КП-25	1	2500	2900	2540	950	240	190	120	120	150	95	2,18
-01.	КП-36	2	3600	4000	3640	850	280	230	120	160	190	110	5,38
-02	КП-42	3	4200	4600	4240	950	300	250	140	160	210	110	5,95

Вариант армирования плит перекрытия КП-36 и КП-42 (более экономичный по расходу металла, но более трудоемкий) разработан из условия изготовления каркасов Кр1-1 и Кр1-2 на однопоточных сварочных машинах.

Вариант армирования плиты КП-25 приведен как пример армирования плит перекрытия при сборке пространственного объемного каркаса на кондукторе.

ИНЖЕНЕР А. ПОДПИСЬ И ДАТА

ИВ. № ПОДА ПИСЬМА И ДАТА ВЗАИМ. ИЛИ №

КОЛ-ВО КОД	ПОЗИЦ	ОБОЗНАЧЕНИЕ	НАИМЕНОВАНИЕ	КОЛ. НА ИСПОЛ. - 15.01							МАССА КОС. КГ	ОБЩАЯ ДЛИНА М	ОБЩАЯ МАССА КГ
				-	01	02	03	04	05	06			
ДОКУМЕНТАЦИЯ													
43		ПК 1101-87-15.01 СД	СБОРОЧНЫЙ ЧЕРТЕЖ	×	×	×	×	×	×				
ДЕТАЛИ													
СТЕРЖНИ													
СТАЛЬ КЛАССА В-1 ГОСТ 5781-89													
64	1	ПК 1101-87-03-02	∅5 l = 200							15	0,029	3,00	0,43
		-02	∅5 l = 200							15	0,029	3,00	0,43
		-03	∅5 l = 170							15	0,024	2,95	0,37
		-04	∅5 l = 130							15	0,019	1,95	0,25
СТАЛЬ КЛАССА А-1 ГОСТ 5781-89													
64	1	ПК 1101-87-03-05	∅8 l = 2880	1							1,14	2,88	1,14
64	4	ПК 1101-87-03-06	∅8 l = 220	27							0,087	5,94	2,35
64	5	ПК 1101-87-03-07	∅8 l = 170	2							0,067	0,34	0,13
64	1	ПК 1101-87-03-08	∅10 l = 4580			1					2,83	4,36	2,83
		-09	∅10 l = 5980	1							2,46	3,96	2,46

И. ТЕХН. Курянов
ЖЕН. И. З.
НАЧ. ОТД. КОЗЕВ
ГЛАВ. ИНЖ. КОЗЫН
И. КОНТ. БУРЦЕВ
ЗК. Т. БУРЦЕВ
И. И. К. БУВЧУК

ПК 1101-87-15.01
Корпусы подские
Кр1-1...Кр1-3 и Кр2-1...Кр2-4
СТАБИЛИЗ. АНТ. В.
П. 1 2
МОСНИИПРЕКТ

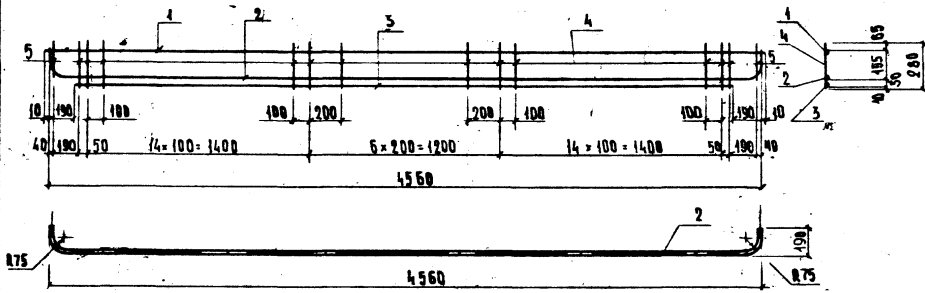
ИВ. № ПОДА ПИСЬМА И ДАТА ВЗАИМ. ИЛИ №

КОЛ-ВО КОД	ПОЗИЦ	ОБОЗНАЧЕНИЕ	НАИМЕНОВАНИЕ	КОЛ. НА ИСПОЛ. - 15.01							МАССА КОС. КГ	ОБЩАЯ ДЛИНА М	ОБЩАЯ МАССА КГ
				-	01	02	03	04	05	06			
64	2	ПК 1101-87-03-10	∅10 l = 2070				2	2	2	2	4,25	4,04	2,49
СТАЛЬ КЛАССА А-III ГОСТ 5781-89													
64	4	ПК 1101-87-03-11	∅8 l = 280			37					0,11	10,36	4,09
		-12	∅8 l = 260			32					0,10	8,32	3,29
64	5	ПК 1101-87-03-13	∅8 l = 230			2					0,094	0,46	0,18
		-14	∅8 l = 210			2					0,083	0,42	0,17
64	2	ПК 1101-87-03-15	∅16 l = 2880	1							4,55	2,88	4,55
64	3	ПК 1101-87-03-16	∅16 l = 2480	1							3,92	2,48	3,92
64	3	ПК 1101-87-13-17	∅20 l = 3580			1					8,84	3,58	8,84
		-18	∅22 l = 4180			1					12,46	4,18	12,46
64	2	ПК 1101-87-03-19	∅22 l = 5980			1					11,86	3,98	11,86
		-20	∅25 l = 4870			1					18,56	4,82	18,56

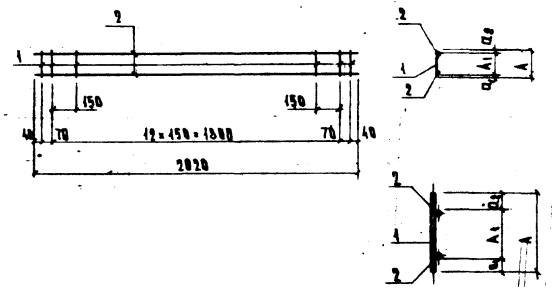
МАРКА
Кр1-1
Кр1-2
Кр1-3
Кр1-4
Кр2-2
Кр2-3
Кр2-4

ПК 1101-87-15.01
АНТ. В.
2

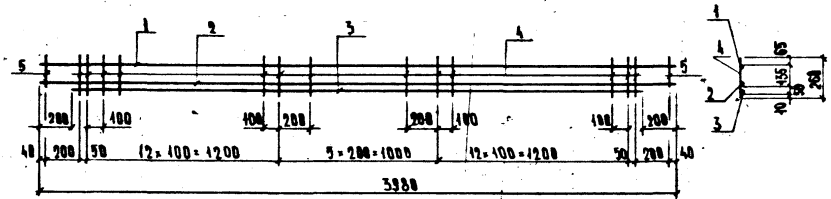
Вис. 1



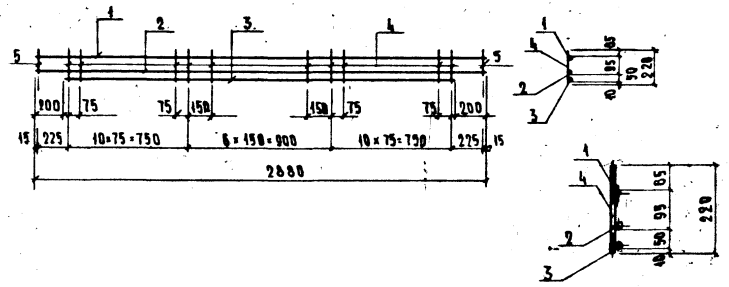
Вис. 4



Вис. 2



Вис. 3



ОБОЗНАЧЕНИЕ	МАРКА	Вис	РАЗМЕРЫ, ММ				МАССА, КГ
			А	А ₁	В ₁	В ₂	
ВК 1101-87-15.01-	Кр1-1	3	-	-	-	-	12,09
- 01	Кр1-2	2	-	-	-	-	26,62
- 02	Кр1-3	1	-	-	-	-	38,42
- 03	Кр2-1	4	130	85	30	35	2,78
- 04	Кр2-2	4	170	100	35	35	2,86
- 05	Кр2-3	4	200	150	25	25	2,92
- 06	Кр2-4	4	200	120	35	45	2,92

ЛИСТ ПРОСА. ПОСЛАНИЕ И АЛТА. ВЗРАЩЕНИЕ. ИР

ИЛ ТЕНН	Куранова	ИР	ВК 1101-87-15.01 СБ				
ЖБМ №7			КАРКАСЫ ПЛОСКИЕ		СТАДИА	МАССА	НАСЫТАБ
МАЛОТА	КОЗЕБЕВА	ИР	Кр1-1... Кр1-3 и Кр2-1... Кр2-4		В	ВМ	
РА СПЕИ	АРОНИИ	ИР	СВОБОДНЫЙ ЧЕРТЕЖ		КМСТ	КМСТОВ	1
И. КОНТИ	БУРЦЕВ	ИР			МОСНИЖПРОЕКТ		
РК. ГР	БУРЦЕВ	ИР					
ИИЖ.	ВОБЧУК	ИР					

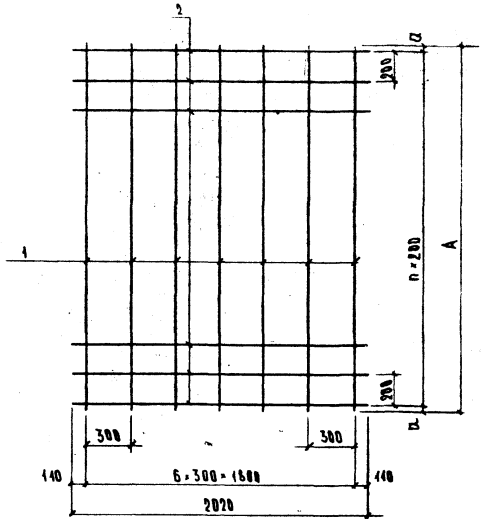
ИНВ. № ПОД. ПОДПИСЬ И ДАТА ВЗАИМ. ИНВ. №

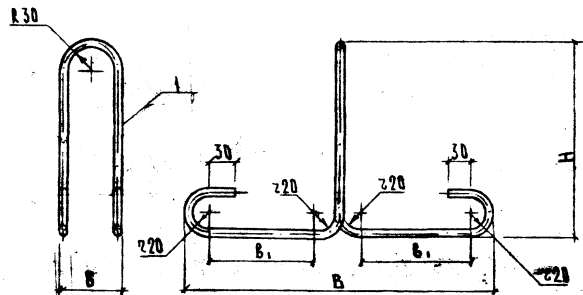
ФОРМА УПОД. ИНВ. №	ОБОЗНАЧЕНИЕ	НАИМЕНОВАНИЕ	КОЛ. НА ИСПОЛ. - 15.02			МАССА ОБЩАЯ М МАССА ЛЮБОЙ КР	ОБЩАЯ МАССА КР	
			01	02	03			
	БК 1101-87-15.02 ББ	ДОКУМЕНТАЦИЯ СБОРОЧНЫЙ ЧЕРТЕЖ						
		ДЕТАЛИ СТЕРЖНИ						
		СТАЛЬ КАССА ДР-1 ПИСТ 6121-60						
Б4	1 БК 1101-87-03-24 -22 -23	Ø 5 Ø - 4200 Ø 5 Ø - 5600 Ø 5 Ø - 2500	7	7		0,60 0,57 0,36	29,40 25,90 17,50	
Б4	2 БК 1101-87-03-24 -24 -24	СТАЛЬ КАССА А-ПИСТ 5701-02 Ø 8 Ø - 2020 Ø 8 Ø - 2020 Ø 8 Ø - 2020	15	18	21	0,90 0,80 0,80	10,57 14,56 16,76	
			1-13	2-2	С-13			
			МАККА				БК 1101-87-15.02	
			П.ТРЕХ ХИМ. №	Куранова				
			И.О.ТА И.О.С.ТА И.О.КОНТ. И.О.П.Р. И.О.Н.Х.	КОЗЕВА КОФНИН БУРЦЕВ БУРЦЕВ ВОВЧУК				
			СЕТКИ АРМАТУРНЫЕ С1-1 ... С1-5				СТАЦИЯ ИМСТ П.Р.	МАШИЖПРОЕКТ

ИНВ. № ПОД. ПОДПИСЬ И ДАТА ВЗАИМ. ИНВ. №

ОБОЗНАЧЕНИЕ	МАРКА	ДНЕ	РАЗМЕРЫ, ММ			МАССА, КГ
			А	а	п	
БК 1101-87-15.02 -	С 1-1	-	2500	50	12	12,89
- 04	С 1-2	-	3600	100	17	17,99
- 02	С 1-3	-	4200	100	20	20,99

СТАЦИЯ			МАССА			МАРШАТ		
Р	СМ	ТАБЛ	Р	СМ	ТАБЛ	ЛИСТ	КРИТОВ	Л
СЕТКИ АРМАТУРНЫЕ С1-1... С1-5 СБОРОЧНЫЙ ЧЕРТЕЖ								
МАШИЖПРОЕКТ								





ОБЪЯВЛЕНИЕ	МАРКА	РАЗМЕРЫ, мм				МАССА, кг
		Н	В	В	В ₁	
ПК 1101-87-15.03-	П1-1	210	360	80	120	0,57
-01	П1-2	250	440	85	140	0,93

ФОРМАТ	ЗОНА	ПОЗИЦ	ОБЪЯВЛЕНИЕ	НАИМЕНОВАНИЕ	КОЛ	ПРИМеч.
				ДЕТАЛИ		
				СТЕЖИИ		
				СТАЛЬ КЛАССА А-1 ГОСТ 5181-82		
Б4	1		ПК 1101-87-03-25	Ø 10	Ø = 950	1 0,57 кг
			-26	Ø 12	Ø = 1050	1 0,93 кг

ИЗМ. ПОДАТ. ПОДАТ. И ДАТА ВЗАМ. ИЛИ ВЕ

Л. ТЕХН	Куранова		ПК 1101-87-15.03		
ЖБИ №7					
НАЧ. ОТА	КОЗЕЕВА	ДЕТАЛИ П1-1 И П1-2	СТАДИЯ	МАССА	МАСШТАБ
ТА СПЕЦ	АФОННИ		Р.	СМ.	
И. КОНТРО	ДУРЦЕВ		ЛИСТ	ЛИСТОВ	1
ДУК. ГР.	ДУРЦЕВ		МОСИНЖПРОЕКТ		
ИНЖ.	ВОВЧУК				

ИЗМ. ПОДАТ. ПОДАТ. И ДАТА ВЗАМ. ИЛИ ВЕ

НАЧ. ОТА		СТАДИЯ	МАССА	МАСШТАБ
ТА СПЕЦ				
И. КОНТРО		ЛИСТ	ЛИСТОВ	
МОСИНЖПРОЕКТ				

ИВ. № ПОДА. ПОДАТЬ И ДАТА ВЗАМ. ИВ. №

ФОРМАТ	ЗОНА	ПОЗИЦ	ОБОЗНАЧЕНИЕ	НАИМЕНОВАНИЕ	КОД. НА ИСПОЛ. - 16.00						ПРИМ.Ч.
					-						
				Документация							
A3			РК 1101-87-18.00 СБ	Сборочный чертеж	X						
A4			РК 1101-87-00.00 ТО	Техническое описание							
A3			РК 1101-87-00.00 ВРС	Ведомость расхода стали							
				Сборочные единицы							
A4	1		РК 1101-87-18.01	Сетка арматурная С1-1	1						12,84 кг

ИВ. ОТД. КОЗЕВОВА
 Г.А. СПЕВ. АФОНОВ
 И. КОПИН
 Р.К. ЗР. БУДИЦОВ
 И.Н.Ж. ЛЮБКОВА

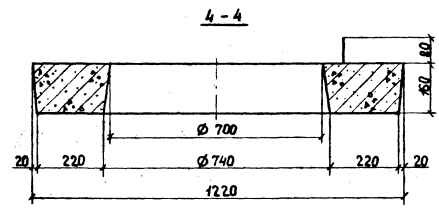
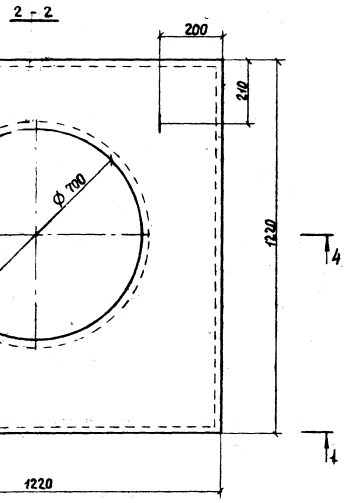
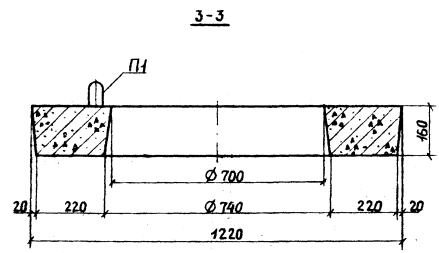
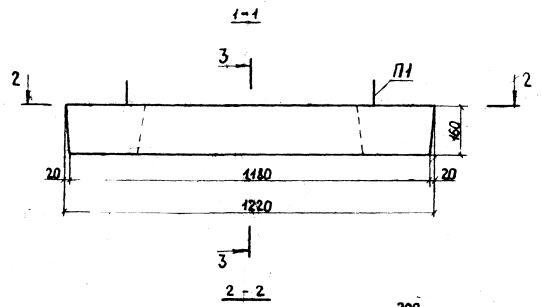
РК 1101-87-18.00
 Плита перекрытия
 КП-12. Вариант

СТАДИЯ ЛИСТ ЛИСТОВ
 Р. 1 2
 МОСНИИПРОЕКТ

ИВ. № ПОДА. ПОДАТЬ И ДАТА ВЗАМ. ИВ. №

ФОРМАТ	ЗОНА	ПОЗИЦ	ОБОЗНАЧЕНИЕ	НАИМЕНОВАНИЕ	КОД. НА ИСПОЛ. - 16.00						ПРИМ.Ч.
					-						
				Детали							
A4	2		РК 1101-87-18.02	Стержень арматурный С1-1	1						1,59 кг
A4	3		РК 1101-87-03-27	Ф10 А-Гост 5781-82 L=40	4						0,086 кг
A4	4		РК 1101-87-18.03	Петля П1-1	2						0,32 кг
				Материалы							
				Бетон масса В 22,5	0,17						

Марка КП-12
 РК 1101-87-18.00
 ЛИСТ 2

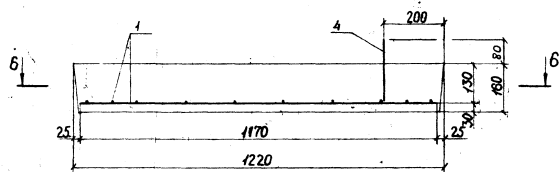


Плита КП-12 предназначена для усиления отверстий пробиваемых в плитах перекрытия КП-21 + КП-42 при организации гарловин.

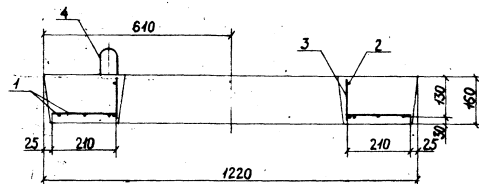
ОБЪЕМ РАБОТ, КОЛИЧЕСТВО И ДАТА ВЫПУСКА

				РК 401-87-16.00 СБ	
				Плита перекрытия КП-12 Сборочный чертёж вариант.	
ИМЯ СПЕЦ. КОЗЕЕВА		ИМЯ СПЕЦ. АФОНИН		СТАДИЯ	МАССА
ИМЯ СПЕЦ. БУРЦЕВ		ИМЯ СПЕЦ. ЛУБКОВА		Р	СМ.
ИМЯ СПЕЦ. БУРЦЕВ		ИМЯ СПЕЦ. ЛУБКОВА		ЛИСТ 1	ЛИСТОВ 2
				МОСНИИПРОЕКТ	

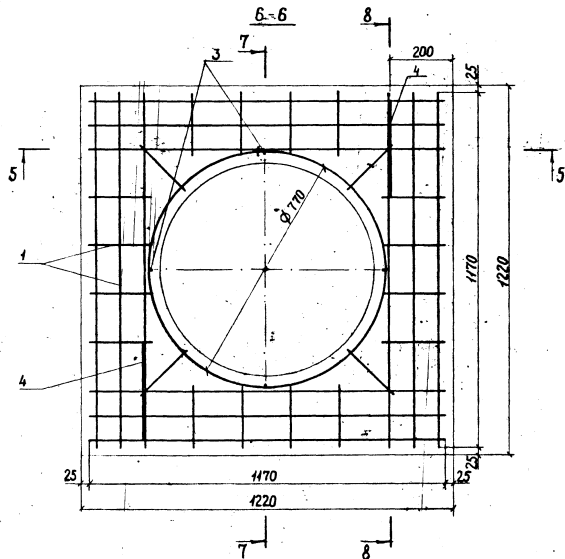
5-5



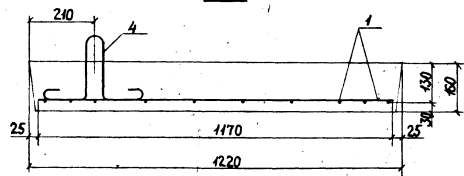
7-7



6-6



8-8



Обозначение	Марка	Масса г
РК 101-87-1600	КП-12	0,43

Настоящий вариант армирования разработан из условия изготовления сеток на одноточечных сварочных машинах.

РК 101-87-1600 СБ

Лист

2

ИМЯ ФАМИЛИЯ	ОБОЗНАЧЕНИЕ	НАИМЕНОВАНИЕ	КОД. НА ИСПОЛ.-В.О.П.	МАССА НОМ. КГ	ОБЩАЯ МАССА Н	ОБЩАЯ МАССА КГ
А.У.	РК 1101-87-18.04 СБ	Документация Сборочный чертеж Детали Стержни	×			
Б.А.	РК 1101-87-03-28	Сталь класса А-1ГОСТ17818		4,59	2,57	4,59
Б.А.	РК 1101-87-03-29	Ø 10 С-2570 1		0,43	4,20	2,59
Б.А.	РК 1101-87-03-30	Сталь класса А-1ГОСТ17818 Ø 10 С-1170 12		0,72	44,04	8,66

1-1
Модель

И.А. ТРЕХ ЖБИ №2	Кураева	РК 1101-87-18.04
И.А. СЛЕП А.ФОННИ	Козеева	
И.А. КОНТ Бурцево	Бурцево	
И.А. РИЗ Бурцево	Бурцево	
И.А. ИНЖ. Июкова	Июкова	
И.А. ИНЖ. Июкова	Июкова	

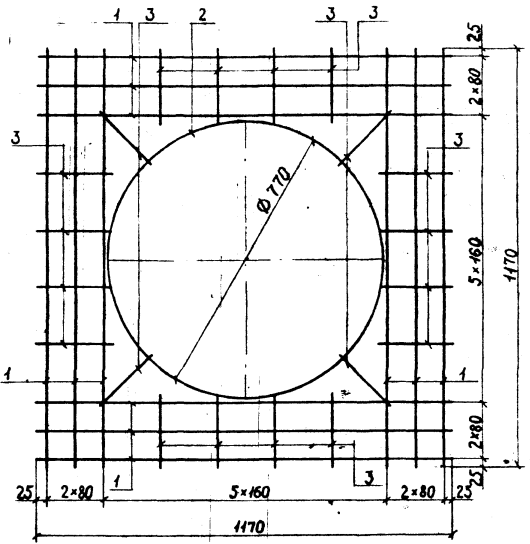
Сетка арматурная
С1-1

СТАДИЯ	МАСШ	ЛИСТОВ
Р.	П.	Л.
		7
МОСНИЖПРОЕКТ		

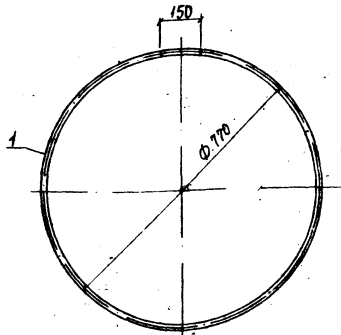
И.А. ТРЕХ ЖБИ №2	Кураева	РК 1101-87-18.04 СБ
И.А. СЛЕП А.ФОННИ	Козеева	
И.А. КОНТ Бурцево	Бурцево	
И.А. РИЗ Бурцево	Бурцево	
И.А. ИНЖ. Июкова	Июкова	
И.А. ИНЖ. Июкова	Июкова	

Сетка арматурная
С1-1
Сборочный чертеж

СТАДИЯ	МАССА	МАСШТАБ
Л.	СМ.	ЛИСТОВ
	табл.	1
МОСНИЖПРОЕКТ		



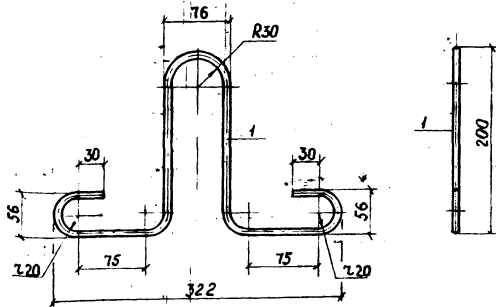
обозначение	Марка	Масса кг
РК 1101-87-18.04	С1-1	12,84



Обозначение	Марка	Масса кг
РК 1101-87-16.02	СТ 1-1	4,59

Формат	Зона	Позиц	Обозначение	Наименование	Кол.	Примеч
				Детали		
				Стержни		
				Сталь класса А-I ГОСТ 5781-82		
Б4	1		РК 1101-87-03-28	φ10	Е-2570	1 4,59 кг

Л. ТЕМН		Куранова	РК 1101-87-16.02			
ЖБИИЗ			Стержень арматурный СТ 1-1			
НАЧ. ОТД.	КОЗЕЕВА	Козеева	СТАДИЯ	МАССА	МАСШТАБ	
Л. СПЕЦ	АФОНИН	Афонин	Р	СМ.		
И. КОНТР	Будяков	Будяков	лист	табл.		
Рук. гр.	Будяков	Будяков	1 листов /			
И.И.Ж	Лыкова	Лыкова	МОСНИИЖПРОЕКТ			



Обозначение	Марка	Масса кг
РК 1101-87-16.03	П 1-1	0,32

Формат	Зона	Позиц	Обозначение	Наименование	Кол.	Примеч
				Детали		
				Стержни		
				Сталь класса А-I ГОСТ-5781-82		
Б4	1		РК 1101-87-03-31	φ 8	Е-810	1 0,32 кг

Л. ТЕМН		Куранова	РК 1101-87-16.03			
ЖБИИЗ			Петля П 1-1			
НАЧ. ОТД.	КОЗЕЕВА	Козеева	СТАДИЯ	МАССА	МАСШТАБ	
Л. СПЕЦ	АФОНИН	Афонин	Р	СМ.		
И. КОНТР	Будяков	Будяков	лист	табл.		
Рук. гр.	Будяков	Будяков	1 листов /			
И.И.Ж	Лыкова	Лыкова	МОСНИИЖПРОЕКТ			

ИМ.№ ДОКА. ПОДПИСЬ И ДАТА ВЗАМ.ИМ.№

КОРДАТ	ЗОНА	ПОЗИЦ	ОБОЗНАЧЕНИЕ	НАИМЕНОВАНИЕ	КОД. НА ИСПОД. - 17.00							ПРИМЧ.	
					-	01							
				<u>Документация</u>									
A3			РК 1101-87-17.00 СБ	Сборочный чертеж	×	×							
A4			РК 1101-87-00.00 ТО	Техническое описание									
A3			РК 1101-87-00.00 ВРС	Ведомость расхода стали									
				<u>Сборочные единицы</u>									
A4	1		РК 1101-87-17.01	Каркас пространственный КЛ-1	1							78,85 кг	
			-01	Каркас пространственный КЛ-2		1						114,82 кг	
					РК 1101-87-17.00								
					Балки КБ-36 и КБ-42								
					Вариант.								
					СТАЛЬ И ДРЕС. ЛЕСТОВ								
					Р. 1 1 2								
					МОБИЛДРЕКТ								

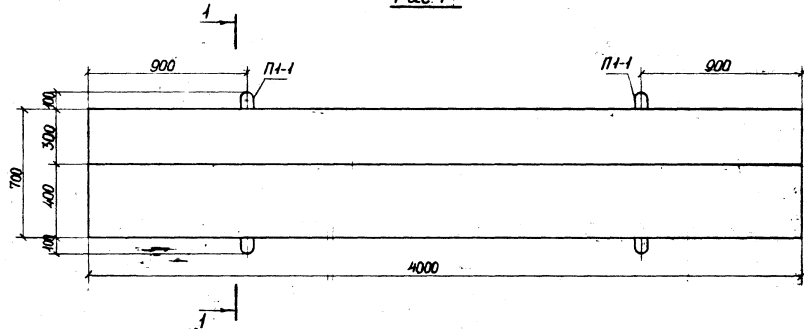
ИМ.ОТ. КОЗЕЕВА
 И. СПЕЦ. АФОНИИ
 И. КОМ. БУДИВО
 РУК. ГР. БУРАЕВ
 ИНЖ. ЛУБКОВА

Лис
 Лис
 Лис
 Лис
 Лис

ИМ.№ ДОКА. ПОДПИСЬ И ДАТА ВЗАМ.ИМ.№

КОРДАТ	ЗОНА	ПОЗИЦ	ОБОЗНАЧЕНИЕ	НАИМЕНОВАНИЕ	КОД. НА ИСПОД. - 17.00							ПРИМЧ.	
					-	01							
				<u>Детали</u>									
A4	4		РК 1101-87-17.03	Стержень арматурный СТ-1	19	23						1,66 кг	
A4	2		РК 1101-87-17.03-01	Стержень арматурный СТ-2		2						1448 кг	
B4	3		РК 1101-87-03-32	Ø12 А-I ГОСТ 5781-82 L-3980	1							3,53 кг	
B4	2		РК 1101-87-03-33	Ø20 А-II ГОСТ 5781-82 L-3980	3							9,83 кг	
B4	3		РК 1101-87-03-34	Ø22 А-II ГОСТ 5781-82 L-4450		1						13,29 кг	
A4	5		РК 1101-87-17.04	Петля П-1		2						1,81 кг	
			-01	Петля П-2		2						2,71 кг	
				<u>Материал</u>									
				Бетон класса В 22,5	100	1,45							
					МАРКА								
					КБ-36								
					КБ-42								
					РК 1101-87-17.00								
					ЛЕСТ								
					2								

Рис. 1



1-1

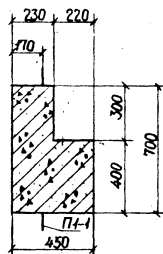
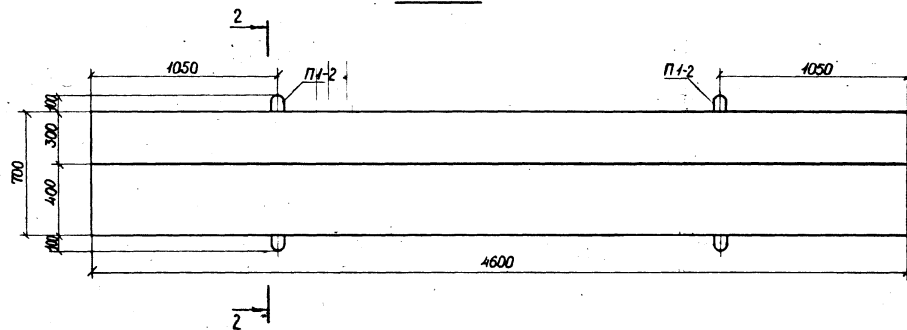
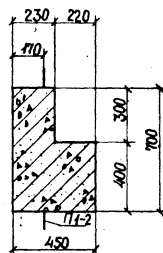


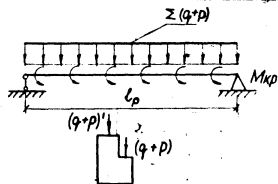
Рис. 2*



2-2



Расчетная схема



Марка	l_p , м	$(q+p)$, т/м	$(q+p)'$, т/м	$\Sigma(q+p)$, т/м	$M_{кр}$, т·м/м
КБ-36	3,8	18,8	2,0	20,8	2,8
КБ-42	4,4	18,8	2,0	20,8	2,8

Собственный вес балки в расчетные нагрузки не включен.

МАЧУГА КОРЕНОВА	Корен
А. СПЕЦ АФОННИ	Афонн
Н. КОТЛЯ БУЧАРОВ	Бучар
ДУК. ЗД. БУЧАРОВ	Бучар
ИНЖ. ЛУКОБА	Лукоба

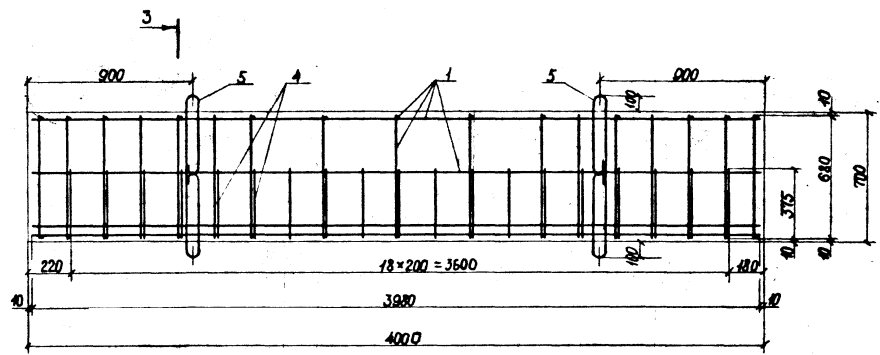
ПК 1401-87-17.00 СБ

Балки
КБ-36 и КБ-42

Сборочный чертеж. Вариант

СТАДИЯ	МАССА	НАСЫТА
Р	См.	
Лист 1	табл	Листов 2
МОСНИИЖПРОЕКТ		

Схема армирования 1



3-3

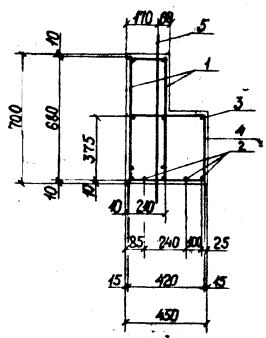
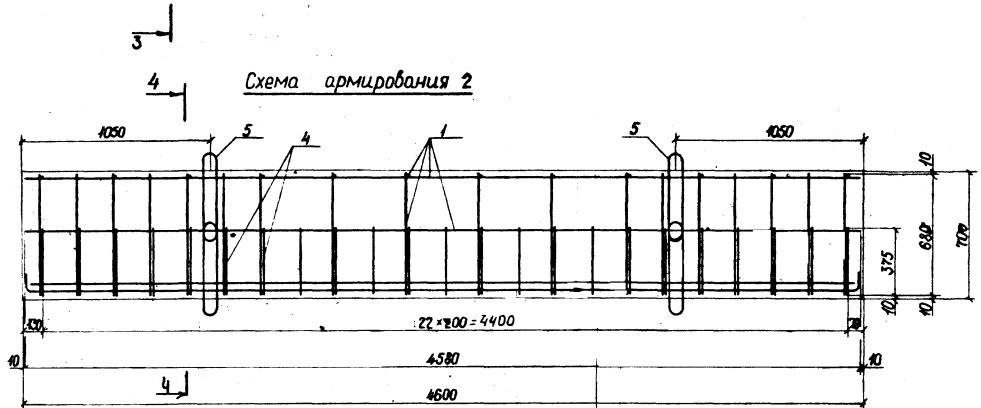
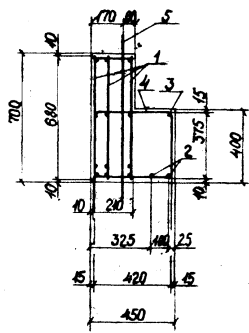


Схема армирования 2



4-4



Настоящий вариант армирования должен применяться при условии отсутствия оборудования по изготовлению гнутых стержней СТ2-1 и СТ2-3 докум. № РК 1101-87-12.03

Обозначение	Марка	Рис.	Схема армид.	Масса т
РК 1101-87-17.00	КБ-36	1	1	2,50
-01	КБ-42	2	2	2,87

РК 1101-87-17.00 СБ

ИНЖЕНЕР ПОДПИСЬ И ПЕЧАТЪ

Лист 2

№№ КАРТОК, ПОДПИСЬ И ДАТА ВЗАИМНОСТЬ

№ ПОС	№ ДОС	№ КАРТ	ОБОЗНАЧЕНИЕ	НАИМЕНОВАНИЕ	КОЛ. НА ИСПОЛ. - ПОС	МАССА		ОБЪЕМ	
						ПОЗ	КГ	М	КМ
А4			ПК 101-87-17.01 СБ	Документация Сборочный чертеж					
А4	1		ПК 101-87-17.02	Сборочные единицы Каркас плоский Кр 1-1	2		37,00		
			-01	Каркас плоский Кр 1-2	3		46,78		
Б4	2		ПК 101-87-03-35	Автомобиль Стальной	26	0,19	5,46	4,85	
			-35	Сталь марки А1 ГОСТ 5737-78 С-210	26	0,19	5,04	4,88	

ПК 101-87-17.01

МАРКА	КП 1-1	КП 1-2	СТАЛЬ (ЛИСТ)		МАССА
			К	Л	
Каркасы пространственные					
КП 1-1 и КП 1-2					

МОСНИИПРОЕКТ

№№ КАРТОК, ПОДПИСЬ И ДАТА ВЗАИМНОСТЬ

И.Техн	Курянова	
ЖЕММЗ		
И.КОМП	Бурдоев	
Р.К.ЭД	Бурдоев	
И.И.К.	Лубкова	

Каркасы пространственные
КП 1-1 и КП 1-2
Сборочный чертеж

СТАЛЬ	МАССА	ЛИСТЫ	МАССЫ	
			СМ	ТАБЛ
КП 1-1 и КП 1-2	78,85	1		
КП 1-2	144,82	2		

МОСНИИПРОЕКТ

Рис. 1

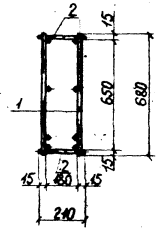
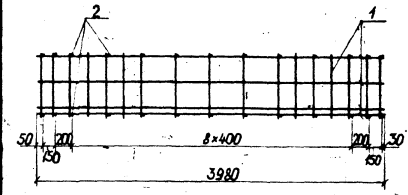
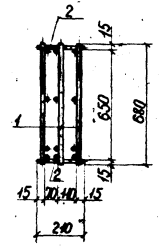
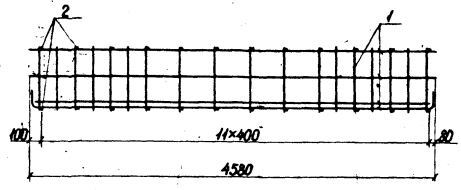


Рис. 2



Поз. 2 приварить к поз. 1 при помощи контактной сварки.

Обозначение	Марка	Рис.	Масса, кг
ПК 101-87-17.01	КП 1-1	1	78,85
-01	КП 1-2	2	144,82

ИВБ. П. ПОД. ПОДАРИТЬ И ДАТА. ВЗАМ. ИВБ. П.

ФОРМА	КОД	ОБОЗНАЧЕНИЕ	НАИМЕНОВАНИЕ	КОМ. НА ИСПОЛ.-ИТ.02		МАССА ЛОЖ. КГ	ОБЩАЯ МАССА М	ОБЩАЯ МАССА КГ
				01				
	A4	PK 101-87-11.02 С5	Документация					
			Сборочный чертёж					
			Детали					
			Стержни					
			Сталь класса А-III ГОСТ 5781-82					
Б4	2	PK 101-87-03-32	Ф 12	2		3,53	7,96	7,07
Б4	3	PK 101-87-03-38	Ф 12	2		4,07	9,46	8,14
Б4	4	PK 101-87-03-37	Ф 12	18		0,60	14,56	40,27
Б4	1	PK 101-87-03-33	Ф 20	2		0,80	12,24	40,87
Б4		-38	Ф 22	1		9,83	7,96	19,66
Б4	2	PK 101-87-03-34	Ф 22	1		14,48	4,86	14,48
			Ф 22			13,29	4,46	13,29
				Кр 1-1	Кр 1-2			
				PK 101-87-17.02				
				Каркасы плоские		СТАИЯ ЛИСТ	МАССА	МАССА ЛИСТОВ
				Кр 1-1 и Кр 1-2		в.		
						МОСНИИПРОЕКТ		

ИВБ. П. ПОД. ПОДАРИТЬ И ДАТА. ВЗАМ. ИВБ. П.

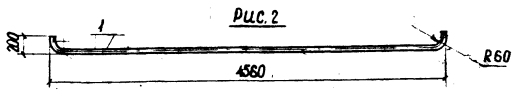
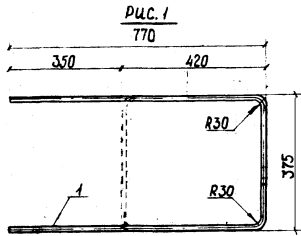
Рис. 1

Рис. 2

nos. 1

Обозначение	Марка	Рис.	Масса, кг
PK 101-87-17.02	Кр 1-1	1	37,00
-01	Кр 1-2	2	46,78

И. П. КУРАВА		PK 101-87-17.02 С5	
И. П. КУРАВА	ЖБИ 12	Каркасы плоские Кр 1-1 и Кр 1-2 Сборочный чертёж	СТАИЯ
И. П. КУРАВА	ЖБИ 12		МАССА
И. П. КУРАВА	ЖБИ 12	МОСНИИПРОЕКТ	МАССА
И. П. КУРАВА	ЖБИ 12		ЛИСТ
И. П. КУРАВА	ЖБИ 12	ЛИСТОВ	1

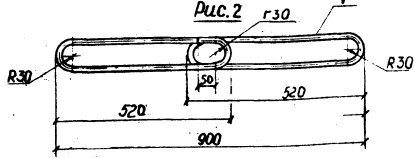
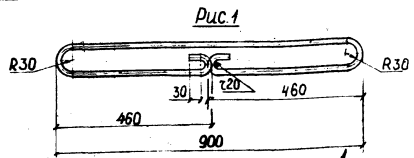


Обозначение	Марка	Рис.	Масса, кг
ПК НО1-87-17.03	СТ 1-1	1	1,66
-01	СТ 1-2	2	44,48

Деталь	Знач.	Листы	Обозначение	Наименование	Кол.	Примеч.
<u>Детали</u>						
<u>Стержни</u>						
Б4	1		ПК НО1-87-03-39	Сталь класса А-I ГОСТ 5781-82 φ 12	1	1,68 кг
Б4	1		ПК НО1-87-03-38	Сталь класса А-II ГОСТ 5781-82 φ 22	1	44,48 кг

Л.Техн.	Курапова		ПК НО1-87-17.03			
Ж.В.И.			Стержни ферматурные			
			СТ 1-1 и СТ 1-2		Р	См. табл.
					Лист	Листов /
			МОСИНЖПРОЕКТ			

ИЗВ. ПРОЕКТА, ПОДПИСЬ И ДАТА. ВЗАМ. ШИФР



Обозначение	Марка	Рис.	Масса, кг
ПК НО1-87-17.04	П1-1	1	1,81
-01	П1-2	2	2,71

Деталь	Знач.	Листы	Обозначение	Наименование	Кол.	Примеч.
<u>Детали</u>						
<u>Стержни</u>						
Сталь класса А-I ГОСТ 5781-82						
Б4	1		ПК НО1-87-03-40	φ 12	1	1,81 кг
			-01	φ 14	1	2,71 кг

Л.Техн.	Курапова		ПК НО1-87-17.04			
Ж.В.И.			Петли			
			П1-1 и П1-2		Р	См. табл.
					Лист	Листов /
			МОСИНЖПРОЕКТ			

ИЗВ. ПРОЕКТА, ПОДПИСЬ И ДАТА. ВЗАМ. ШИФР