

Типовые конструкции изделия и узлы
зданий и сооружений

СЕРИЯ 3.503.1-85

**РАСSEИВАЮЩИЕ ТРАМПЛИНЫ
ИЗ ЖЕЛЕЗОБЕТОННЫХ БЛОКОВ
ДЛЯ КОНЦЕВЫХ УСТРОЙСТВ БЫСТРОТОКОВ
АВТОДОРОЖНЫХ ВОДООТВОДНЫХ
СООРУЖЕНИЙ**

Выпуск 1
Блоки
Рабочие чертежи

23097 - 02
ЦЕНА 2-74

ЦЕНТРАЛЬНЫЙ ИНСТИТУТ ТИПОВОГО ПРОЕКТИРОВАНИЯ
ГОССТРОЯ СССР

Москва, А-445, Смоленская ул. 22

Сдано в печать II 1989 года

Заказ № 2097 Тираж 650 экз.

Типовые конструкции, изделия и узлы
зданий и сооружений

СЕРИЯ 3.503.1 - 85

**РАСSEИВАЮЩИЕ ТРАМПЛИНЫ
ИЗ ЖЕЛЕЗОБЕТОННЫХ БЛОКОВ
ДЛЯ КОНЦЕВЫХ УСТРОЙСТВ БЫСТРОТОКОВ
АВТОДОРОЖНЫХ ВОДООТВОДНЫХ
СООРУЖЕНИЙ**

Выпуск 1
Блоки
Рабочие чертежи

Разработаны:
Саратовским филиалом ГипродорНИИ
Главный инженер филиала *А. Г. Касицин*
Главный инженер проекта *Сельс* Ю. А. Ситников

Утверждены Министерством
автомобильных дорог РСФСР
протокол № 1А от 01.06.87 г.
Введены в действие с 1 июля 1988 г.
приказ № 28 - ОР от 03.03.88 г.

Обозначение	Наименование	Стр.
3.503.1-85.1-000000	Содержание	
3.503.1-85.1-000000ТТ	Технические требования	3
3.503.1-85.1-000000НН	Номенклатура блоков	4
3.503.1-85.1-000000РМ	ведомость расхода материалов	5
3.503.1-85.1-000000РЭ	ведомость расхода стали	6
3.503.1-85.1-000000	Блок трамплина БI-15-1	6
3.503.1-85.1-100000Б	Блок трамплина БI-15-1 (Оборочн. чертеж)	7
3.503.1-85.1-020000СБ	Блок трамплина БI-15-2 (Оборочн. чертеж)	8
3.503.1-85.1-020000	Блок трамплина БI-15-2	9
3.503.1-85.1-030000	Блок трамплина БI-30-1	9
3.503.1-85.1-030000СБ	Блок трамплина БI-30-1 (Оборочн. чертеж)	10
3.503.1-85.1-040000СБ	Блок трамплина БI-30-2 (Оборочн. чертеж)	11
3.503.1-85.1-040000	Блок трамплина БI-30-2	12
3.503.1-85.1-060000	Блок трамплина БI-50-1	12
3.503.1-85.1-060000СБ	Блок трамплина БI-50-1 (Оборочн. чертеж)	13
3.503.1-85.1-060000СБ	Блок трамплина БI-50-2 (Оборочн. чертеж)	14
3.503.1-85.1-060000	Блок трамплина БI-50-2	15
3.503.1-85.1-070000	Блок трамплина БII-15-1	15
3.503.1-85.1-070000СБ	Блок трамплина БII-15-1 (Оборочн. чертеж)	16
3.503.1-85.1-080000СБ	Блок трамплина БII-15-2 (Оборочн. чертеж)	17
3.503.1-85.1-080000	Блок трамплина БII-15-2	18
3.503.1-85.1-090000	Блок трамплина БII-30-1	18
3.503.1-85.1-090000СБ	Блок трамплина БII-30-1 (Оборочн. чертеж)	19
3.503.1-85.1-100000СБ	Блок трамплина БII-30-2 (Оборочн. чертеж)	20
3.503.1-85.1-100000	Блок трамплина БII-30-2	21
3.503.1-85.1-110000	Блок трамплина БII-50-1	21
3.503.1-85.1-110000СБ	Блок трамплина БII-50-1 (Оборочн. чертеж)	22
3.503.1-85.1-120000СБ	Блок трамплина БII-50-2 (Оборочн. чертеж)	23
3.503.1-85.1-120000	Блок трамплина БII-50-2	24
3.503.1-85.1-000100	Каркас арматурный К-1	24
3.503.1-85.1-000200	Каркас арматурный К-2	25
3.503.1-85.1-000300	Каркас арматурный К-3	25
3.503.1-85.1-000400	Каркас арматурный К-4	26
3.503.1-85.1-000500	Каркас арматурный К-5	26
3.503.1-85.1-000600	Каркас арматурный К-6	27

Обозначение	Наименование	Стр.
3.503.1-85.1-000700	Каркас арматурный К-7	27
3.503.1-85.1-000900	Каркас арматурный К-9	28
3.503.1-85.1-001000	Каркас арматурный К-10	29
3.503.1-85.1-000800	Каркас арматурный К-8	30
3.503.1-85.1-001100	Изделие заводное ЗД-1	30
3.503.1-85.1-000001	Петля стержневая ПС-1	31
3.503.1-85.1-000002	Отогнутый стержень	31
3.503.1-85.1-000003	Отогнутый стержень	32
3.503.1-85.1-000004	Отогнутый стержень	32
3.503.1-85.1-000005	Отогнутый стержень	33
3.503.1-85.1-000006	Отогнутый стержень	33
3.503.1-85.1-000007	Отогнутый стержень	34
3.503.1-85.1-000008	Отогнутый стержень	34

				3.503.1-85.1-000000		
				Содержание		
И. контр.	Яковлева	Лоды		Листов	Лист	Листов
Нач. отд.	Медведева	Медв.		Р	1	1
Инж.пр.	Витников	Сав				
Инж.гр.	Родина	Родина				
Инженер	Трошина	Трош				

1. Основные положения.

В данных рабочих чертежах представлены сборные железобетонные блоки трамплинов. Типовые сборные изделия разработаны с соблюдением действующих нормативных документов, методических указаний и рекомендаций.

2. Пояснения по обозначению документов.

Документы настоящего выпуска имеют шести-значное цифровое обозначение, дополняемое буквами ТТ, НН, РМ, РС, СБ - соответственно для технических требований, номенклатуры изделий, ведомостей расхода стали, сборочных чертежей.

Первые две цифры предназначены для обозначения документов на блоки. Следующие две цифры используются для обозначения документов на сборочные единицы, арматурные изделия, последние две цифры обозначают документы деталей.

3. Требования к материалам.

Для изготовления сборных элементов трамплинов применен тяжелый бетон класса В25 по ГОСТ 26633-85 с маркой по морозостойкости F200 и маркой по водонепроницаемости W6. Для районов с расчетной температурой наружного воздуха не менее холодного месяца ниже -20°C применяется бетон с маркой по морозостойкости F300 и маркой по водонепроницаемости W8.

Бетон должен быть стойким против агрессивного действия водной среды.

Выбор цемента и специальных добавок должен

3. 503. 1-85. 1-00000000ТТ

Изм.	Лист	И. Докум.	Подп.	Дата	Технические требования	Страницы	Листов
Н. КОНТР.	Яковлева	Яковл.				Р	1 2
Нач. отд.	Медведева	Медв.			ГИПРОАДОРНИИ Саратовский филиал		
Гл. инж. пр.	Ситникова	Ситн.					
Рук. гр.	Родина	Родина					
Инж.	Трушина	Труш.					

Копировал: Гляева Туня Формат А4

производиться в соответствии со СНиП 2.03.11-85.

Методы испытания бетона и заполнителей, контроль качества волжны соответствовать ГОСТ 26633-85

Для армирования блоков волжна применяться стержневая арматурная класса А-I соответствующая ГОСТ 380-74* и ГОСТ 5781-82 на стали марок ВСтЗ пс 2, ВСтЗ кл. 2 ВСтЗ 3 Для монтажных петель используется сталь марки ВСтЗ пс 2. Для закладных деталей рекомендуется применять сталь марки ВСт5сп2 по ГОСТ 380-74

Анкера выполняются из арматурной стали класса А-II по ГОСТ 5781-82, марки ВСт5сп 2. Изготовление каркасов производить контактной точечной электросваркой по ГОСТ 14088-85, руководствуясь указаниями СН 393-78.

В случае, если проектом не предусматривается специальная антикоррозийная защита открытых поверхностей закладных деталей, они покрываются после изготовления блоков битумным лаком.

4. Требования к изготовлению.

Изготовление блоков волжно производиться в металлической опалубке. Внешний вид сборных элементов волжен соответствовать требованиям ГОСТ 13015.0-83. Отклонение от проектных размеров по длине не должно превышать +3мм, по ширине и толщине стенок поперечного сечения +2мм, искривление плоскостей не должно превышать 3мм на 2м длины во всех направлениях. Не допускаются раковины и местные наплывы. Внутренняя поверхность лотка волжна быть гладкой. Поверхности стальных закладных деталей и монтажных отверстий волжны быть очищены от наплывов бетона.

Распалубка волжна производиться только при достижении бетоном 70% прочности, а отпуск потребителю - при 100%.

5. Требования к погрузке, транспортированию, разгрузке и складированию.

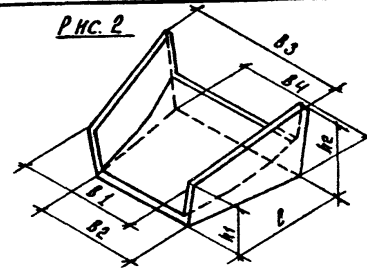
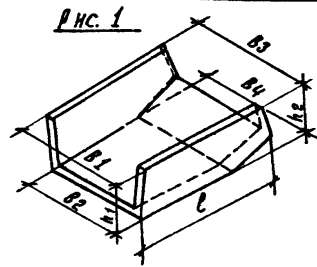
Приемка, погрузка, транспортирование, разгрузка, складирование должны осуществляться в соответствии со СНиП III-16-80.

3. 503. 1-85. 1-00000000ТТ

23097-02 4 Копировал: Гляева Туня Формат А4

Изм. и листы. Подпись и дата. Имя и фамилия

Лист 2



Обозначение	Рис.	Марка	Геометрические размеры							Расход материалов					
			B1	B2	B3	B4	h1	h2	l	Масса	Бетон	Вр.к.л. Изделия заклад.			Всего
			мм	мм	мм	мм	мм	мм	мм	т	м3	А-I	А-II	Прокат	
												ГОСТ 5781-82	ГОСТ 108-76	ГОСТ 108-76	кг
3.503.1-85.1-01000	1	Б I - 15 - 1	880	760	910	790	680	680	1289	0,525	0,21	3,22	0,76	1,26	11,24
3.503.1-85.1-03000	1	Б I - 30 - 1	880	760	910	790	680	680	1324	0,525	0,21	3,28	0,76	1,26	11,30
3.503.1-85.1-05000	1	Б I - 50 - 1	880	760	960	860	680	680	1610	0,68	0,272	10,80	0,76	1,26	12,82
3.503.1-85.1-07000	1	Б II - 15 - 1	1280	1160	1330	1230	680	680	2137	1,1	0,44	15,04	0,76	1,26	17,06
3.503.1-85.1-09000	1	Б II - 30 - 1	1280	1160	1330	1230	680	680	2187	1,35	0,54	15,12	0,76	1,26	17,14
3.503.1-85.1-11000	1	Б II - 50 - 1	1280	1160	1390	1310	680	680	2655	1,5	0,6	17,83	0,76	1,26	19,85
3.503.1-85.1-02000	2	Б I - 15 - 2	910	790	1480	1360	623	623	835	0,68	0,272	6,66	0,76	1,26	8,68
3.503.1-85.1-04000	2	Б I - 30 - 2	910	790	1500	1370	625	625	835	0,6	0,24	6,66	0,76	1,26	8,68
3.503.1-85.1-06000	2	Б I - 50 - 2	960	860	1500	1380	570	570	626	0,37	0,148	5,32	0,76	1,26	7,34
3.503.1-85.1-08000	2	Б II - 15 - 2	1330	1230	2310	2110	540	560	1360	2,0	0,8	14,67	0,76	1,26	16,69
3.503.1-85.1-10000	2	Б II - 30 - 2	1330	1230	2330	2130	540	560	1360	1,8	0,72	14,67	0,76	1,26	16,69
3.503.1-85.1-12000	2	Б II - 50 - 2	1390	1310	2310	2160	406	747	1011	1,1	0,44	10,48	0,76	1,26	12,50

И.контр.	Яковлева	анф		3.503.1-85.1-0000000НН
И.ч.отд.	Медзюпта	Медз		
И.ч.инж.пр.	Ситников	Ситн		
Р.к.гр.	Родня	Родн		
Ст.инж.	Коряш	Кор		Номенклатура блоков
				Листов
				Р
				Листов
				Листов
				ГИПРОДОРНИИ
				Саратовский филиал

Копирова: Сидорова № 23097-02 5 формат А3

Номер строки	Наименование материала и единица измерения	Код		Марка изделия, количество на марку											
		Материала	Ед. изм.	БІ-15-1	БІ-30-1	БІ-50-1	БІ-15-1	БІ-30-1	БІ-50-1	БІ-15-2	БІ-30-2	БІ-50-2	БІ-15-2	БІ-30-2	БІ-50-2
1	Сортовой прокат обыкновенного														
2	качества для арматурных изделий	093000													
3	Сталь арматурная класса А-I, кг		116	9, 22	9, 28	10, 80	15, 04	15, 12	17, 82	6, 66	6, 66	5, 32	14, 67	14, 67	10, 48
4	Сталь арматурная класса А-II, кг		116												
5	Сталь арматурная класса А-III, кг	093004	116												
6	Сортовой прокат обыкновенного														
7	качества для закладных изделий	093000													
8	Сталь арматурная класса А-II, кг		116	0, 76	0, 76	0, 76	0, 76	0, 76	0, 76	0, 76	0, 76	0, 76	0, 76	0, 76	0, 76
9	Итого сортового проката обыкновенного														
10	качества, кг		116	9, 98	10, 04	11, 56	15, 80	15, 88	18, 58	7, 42	7, 42	6, 08	15, 43	15, 43	11, 24
11	Прокат листовый рядовой для														
12	закладных изделий, кг	097100	116	2, 52	2, 52	2, 52	2, 52	2, 52	2, 52	2, 52	2, 52	2, 52	2, 52	2, 52	2, 52
13	Итого проката листового рядового, кг		116	2, 52	2, 52	2, 52	2, 52	2, 52	2, 52	2, 52	2, 52	2, 52	2, 52	2, 52	2, 52
14	Всего стали в натуральной массе, кг		116	12, 50	12, 56	14, 08	18, 32	18, 40	21, 10	9, 94	9, 94	8, 60	17, 95	17, 95	13, 76
15	Всего стали, приведенной к классу														
16	А-I и В Ст 3, кг		116	12, 66	12, 72	14, 24	18, 40	18, 56	21, 26	10, 10	10, 10	8, 76	18, 11	18, 11	13, 92
17	Цемент	573000													
18	Портландцемент	573110													
19	М 400, кг	573114	116	69, 3	69, 3	89, 1	145, 2	178, 2	198, 0	89, 1	79, 2	49, 5	264	237, 6	145, 2
20	Итого цемента, приведенного к марке 400		116	69, 3	69, 3	89, 1	145, 2	178, 2	198, 0	89, 1	79, 2	49, 5	264	237, 6	145, 2
21	Инертные материалы														
22	Щебень, м ³	571110	113	0, 17	0, 17	0, 22	0, 35	0, 43	0, 48	0, 22	0, 19	0, 12	0, 64	0, 58	0, 35
23	Песок строительный природный, м ³	571140	113	0, 13	0, 13	0, 16	0, 26	0, 32	0, 36	0, 16	0, 14	0, 09	0, 48	0, 43	0, 26

Н. контр.	Яковлева	Иван
Нач. отд.	Медзюпа	Иван
Инж. пр.	Ситников	Иван
Рук. гр.	Родина	Родина
Ст. инж.	Кярдаш	Кярдаш
Инженер	Тришина	Тришина

3. 503.1-85.1-00000РМ

Ведомость расхода
материалов

Стальной	Лист	Листов
Р		1
ГИПРОДОРНИ Саратовский филиал		

Марка элемента	Изделия арматурные, кг			Изделия закладные, кг			Всего расход, кг
	Арматура класса			Арм кл	Прокат	Всего	
	А-I			А-II	ВСтЗсп5		
	ГОСТ 5781-82			ГОСТ 5781-82	ГОСТ 103-76		
Ф6	Ф10	Итого	Ф10	Ф=10			
Б I - 15-1	6,9	2,32	9,22	0,76	1,26	2,02	11,24
Б I - 30-1	6,96	2,32	9,28	0,76	1,26	2,02	11,30
Б I - 50-1	8,48	2,32	10,80	0,76	1,26	2,02	12,82
Б I - 15-2	5,5	1,16	6,66	0,76	1,26	2,02	8,68
Б I - 30-2	5,5	1,16	6,66	0,76	1,26	2,02	8,68
Б I - 50-2	4,16	1,16	5,32	0,76	1,26	2,02	7,34
Б II - 15-1	12,72	2,32	15,04	0,76	1,26	2,02	17,06
Б II - 30-1	12,80	2,32	15,12	0,76	1,26	2,02	17,14
Б II - 50-1	15,51	2,32	17,83	0,76	1,26	2,02	19,85
Б II - 15-2	12,35	2,32	14,67	0,76	1,26	2,02	16,69
Б II - 30-2	12,35	2,32	14,67	0,76	1,26	2,02	16,69
Б II - 50-2	8,16	2,32	10,48	0,76	1,26	2,02	12,50

Н. КОНТР.	Яковлева	<i>Яковлева</i>	3 503.1-85.1-000000 РС	Ведомость расхода стали	Стадия	Лист	Листов
НАЧ ОТА	Медзюта	<i>Медзюта</i>			Р		1
ГИП	Ситников	<i>Ситников</i>			ГИПРОДОРНИИ САРАТОВСКИЙ ФИЛИАЛ		
РУК ГР	Родина	<i>Родина</i>					
СТ. ИНЖ	Тарасов	<i>Тарасов</i>					

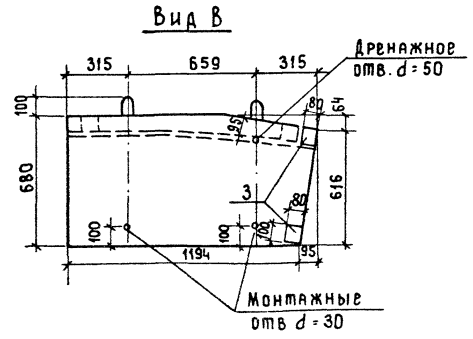
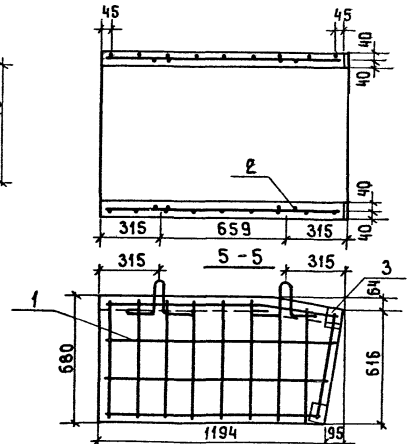
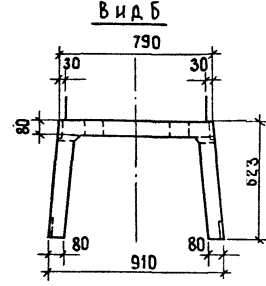
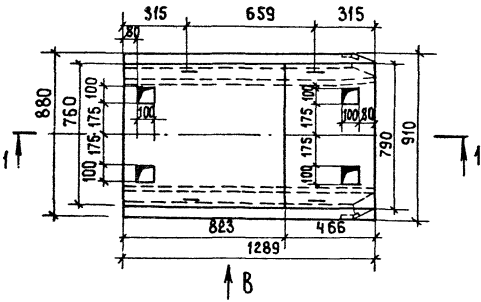
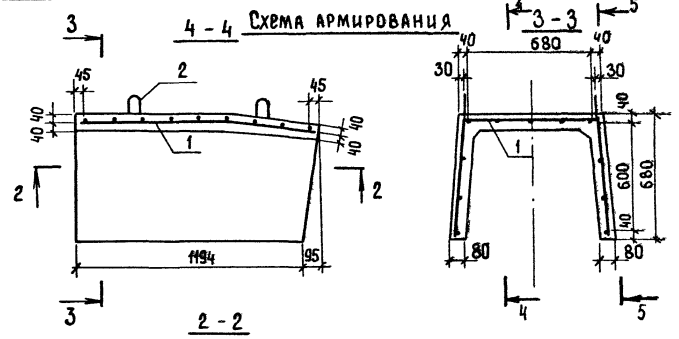
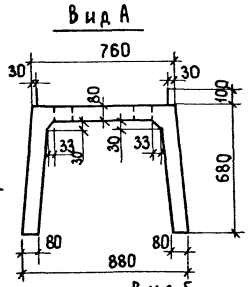
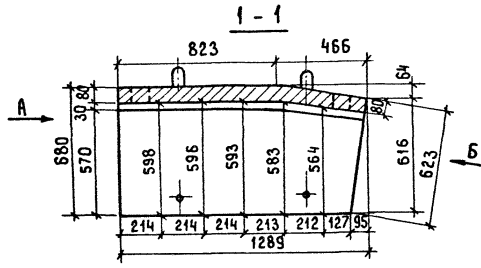
КОПИРОВАЛ САВИНА САЯ ФОРМАТ А4

ФОРМАТ	ЗОНА	ПОЗИЦИЯ	Обозначение	Наименование	Кол	Приме- чание
				<u>Документация</u>		
A3			3 503.1-85.1-010000 СБ	Сборочный чертёж	X	
			3 503.1-85.1-000000 ТТ	Технические требования	X	
A4			3 503.1-85.1-000000 РС	Ведомость расхода стали	X	
A3			3 503.1-85.1-000000 РМ	Ведомость расхода материала	X	
				<u>Сборочные единицы</u>		
A4	1		3.503.1-85.1-000100	Каркас арматурный К-1	1	
A4	3		3.503.1-85.1-001100	Изделие закладное ЗД-1	4	
				<u>Детали</u>		
A4	2		3 503.1-85.1-000001	Петля строповочная РС-1	4	
				<u>Материалы</u>		
				Бетон класса В 25	0,21	м ³

ИНВ. № ПОДАЛ. ПОДПИСЬ И ДАТА ВЗЯТ ИНВ. №

Н. КОНТР.	Яковлева	<i>Яковлева</i>	3 503.1-85.1-010000	Блок трамплина Б I - 15-1	Стадия	Лист	Листов
НАЧ ОТА	Медзюта	<i>Медзюта</i>			Р		1
ГИП	Ситников	<i>Ситников</i>			ГИПРОДОРНИИ САРАТОВСКИЙ ФИЛИАЛ		
РУК ГР	Родина	<i>Родина</i>					
СТ. ИНЖ	Тарасов	<i>Тарасов</i>					

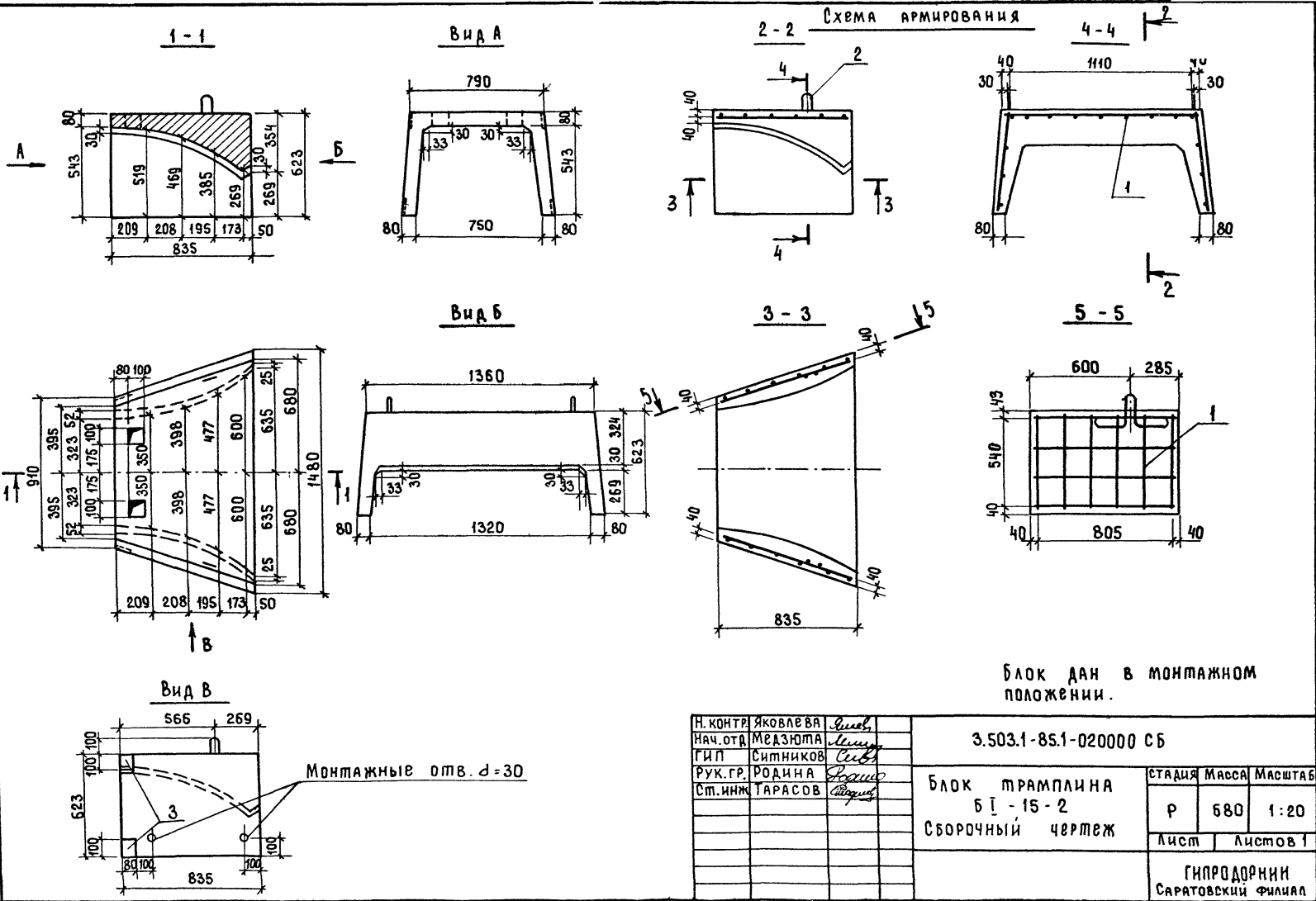
23097-02 7 КОПИРОВАЛ САВИНА САЯ ФОРМАТ А4



БЛОК ДАН В МОНТАЖНОМ ПОЛОЖЕНИИ

И. КОНТР.	ЯКОВАЕВА	<i>Лидия</i>	3.503.1-85.1-0100 00 СБ	СТАДИА	МАССА	МЯШТАБ
НАЧ. ОТД.	МЕДЗЮТА	<i>Лидия</i>				
ГИП	СИТНИКОВ	<i>Лидия</i>		Лист	Листов 1	
РУК. ГР.	РОДИНА	<i>Лидия</i>				ГНПРОДОРНИИ ЦАРИТОВСКИЙ ФИЛИАЛ

КОПИРОВАЛ: СИДОРОВА № 23097-02 8 ФОРМАТ А3



БЛОК ДАН В МОНТАЖНОМ ПОЛОЖЕНИИ.

Н. КОНТР.	ЯКОВЛЕВА	<i>Яков</i>	3.503.1-85.1-020000 СБ		
НАЧ. ОТД.	МЕДЗЮТА	<i>Медзю</i>	БЛОК ТРАМПЛИНА Б I - 15 - 2 СБОРОЧНЫЙ ЧЕРТЕЖ		
ГИП	СИТНИКОВ	<i>Ситн</i>			
РУК. ГР.	РОДИНА	<i>Родина</i>	СТАДИЯ	МАССА	МАСШТАБ
СП. ИНЖ.	ТАРАСОВ	<i>Тарас</i>	Р	680	1:20
			ЛИСТ	ЛИСТОВ 1	
			ГИПРОДОРНИИ САРАТОВСКИЙ ФИЛИАЛ		

23097-02 9 КОПИРОВАА: СИДОРОВА СС

ФОРМАТ А3

Формат	Зона	Позиция	Обозначение	Наименование	Кол.	Примечание
				<u>Документация</u>		
А3			3.503.1-85.1-020.000.СБ	Сборочный чертеж	1	
А4			3.503.1-85.1-000.000.ТТ	Технические требования	1	
А4			3.503.1-85.1-000.000.РС	Ведомость расхода стали	1	
А3			3.503.1-85.1-000.000.РМ	Ведомость расхода материала	1	
				<u>Сборочные единицы</u>		
А4	1		3.503.1-85.1-000.400	Крыжас арматурный К-4	1	
А4	3		3.503.1-85.1-001.100	Изделие закладное ЗД-1	4	
				<u>Детали</u>		
А4	2		3.503.1-85.1-000.001	Петля страховочная ПС-1	2	
				<u>Материалы</u>		
				Бетон класса В 25	0,27	м ³

И.Контр.	Яковлева	Лев	3.503.1-85.1-020.000	Страна	Лист	Листов
Нач.отд.	Медзюта	Вед	Блок трамплина БІ-15-2	Р		1
Г.И.П.	Ситников	Вед		ГИПРОДОРНИИ		
Рук.гр.	Родина	Вед		СЯРЯТОВСКИЙ ФИЛИАЛ		
Ст.инж.	Тарасов	Вед				

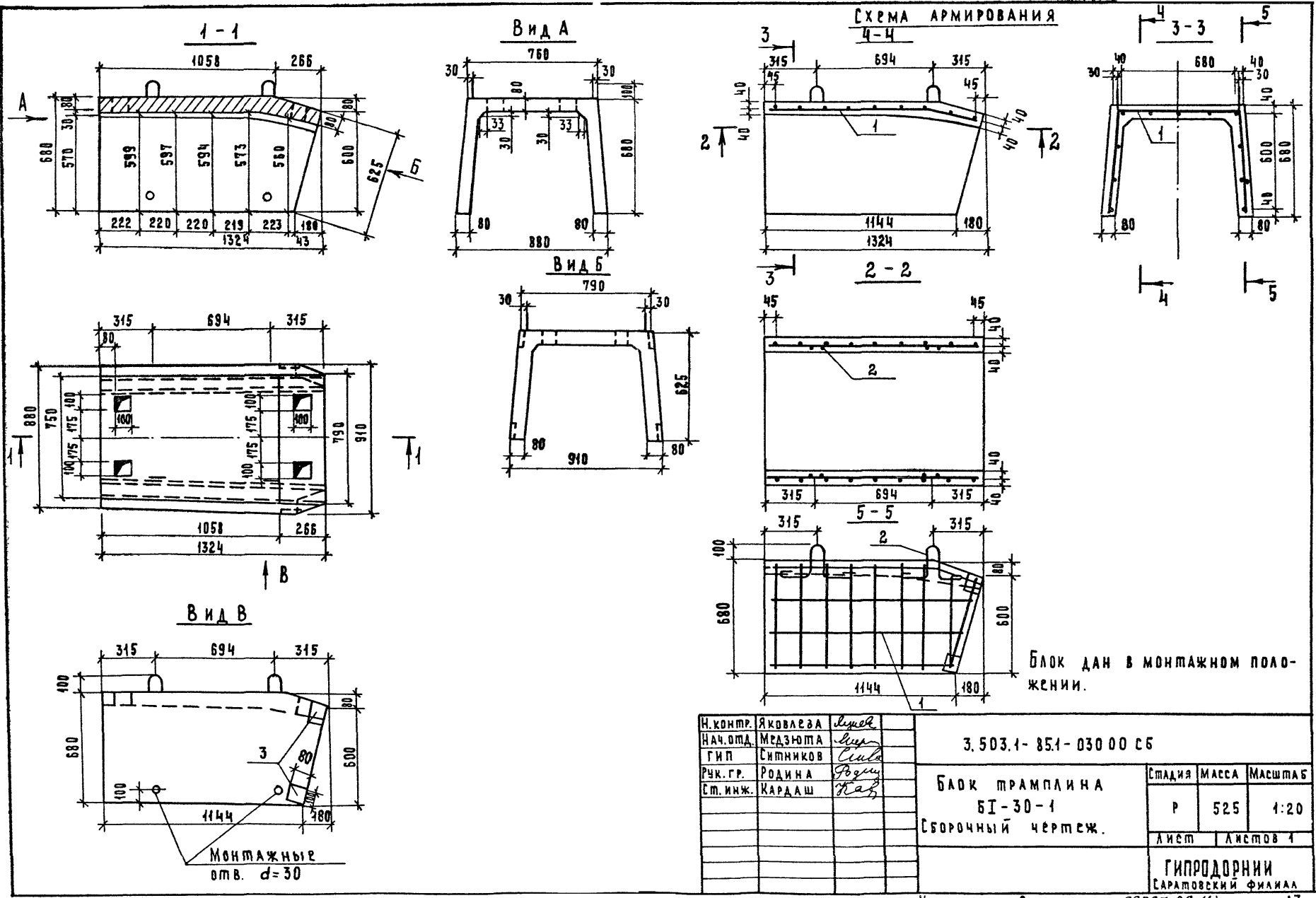
Копировал: Махначева *М* Формат А4

Формат	Зона	Позиция	Обозначение	Наименование	Кол.	Примечание
				<u>Документация</u>		
А3			3.503.1-85.1-030.000.СБ	Сборочный чертеж	1	
А4			3.503.1-85.1-000.000.ТТ	Технические требования	1	
А4			3.503.1-85.1-000.000.РС	Ведомость расхода стали	1	
А3			3.503.1-85.1-000.000.РМ	Ведомость расхода материала	1	
				<u>Сборочные единицы</u>		
А4	1		3.503.1-85.1-000.200	Крыжас арматурный К-2	1	
А4	3		3.503.1-85.1-001.100	Изделие закладное ЗД-1	4	
				<u>Детали</u>		
А4	2		3.503.1-85.1-000.001	Петля страховочная ПС-1	4	
				<u>Материалы</u>		
				Бетон класса В 25	0,21	м ³

Изм. № подл. Подпись и дата Взам. инв. №

И.Контр.	Яковлева	Лев	3.503.1-85.1-030.000	Страна	Лист	Листов
Нач.отд.	Медзюта	Вед	Блок трамплина БІ-30-1	Р		1
Г.И.П.	Ситников	Вед		ГИПРОДОРНИИ		
Рук.гр.	Родина	Вед		СЯРЯТОВСКИЙ ФИЛИАЛ		
Инженер	Трушина	Вед				

23097-02 10 Копировал: Махначева № 23097-02 Формат А4



Н.контр.	Яковлева	<i>Лев</i>
Нач.отд.	Медзюта	<i>Лев</i>
Гип.	Ситников	<i>Силь</i>
Рук.гр.	Родина	<i>Родина</i>
Ст.инж.	Кардаш	<i>Кардаш</i>

3.503.1-85.1-03000 СБ		
Блок трамплина БТ-30-1		
Стадия	Масса	Масштаб
Р	525	1:20
Сборочный чертеж.		
Лист	Листов 1	
ГИПРОДОРНИИ САРАТОВСКИЙ ФИЛИАЛ		

Копировал: Сидорова 23097-02 ИФ формат А3

ФОРМАТ	ЗОНА	ПОЗИЦИЯ	Обозначение	Наименование	КОЛ	Примечание
				<u>Документация</u>		
A3			3.503.1-85.1-040 000СБ	Сборочный чертёж	1	
A4			3.503.1-85.1-000 000ТТ	Технические требования	1	
A4			3.503.1-85.1-000 000ВС	Ведомость расхода стали	1	
A3			3.503.1-85.1-000 000РМ	Ведомость расхода материала	1	
				<u>Сборочные единицы</u>		
A4	1		3.503.1-85.1-000 400	Каркас арматурный К-4	1	
A4	3		3.503.1-85.1-001 100	Изделие закладное ЗД-1	4	
				<u>Детали</u>		
A4	2		3.503.1-85.1-000 001	Петля строповочная ПС-1	2	
				<u>Материалы</u>		
				Бетон класса В25	0,24	м ³

Н.КОНТР.	ЯКОВЛЕВА	<i>Лиса</i>		3.503.1-85.1-040 000		
НАЧ.ОТД.	МЕДЗЮТА	<i>Лиса</i>				
ГИП	СИТНИКОВ	<i>Лиса</i>				
РУК.ГР.	РОДИНА	<i>Лиса</i>		БЛОК трамплина	СТАДИЯ	ЛИСТ
СТ.ИНЖ.	ТАРАСОВ	<i>Лиса</i>		Б1-30-2	Р	1
					ГИПРОДОРНИИ САРАТОВСКИЙ ФИЛИАЛ	

КОПИРОВАЛ *Маш* МАХНАЧЕВА ФОРМАТ А4

ФОРМАТ	ЗОНА	ПОЗИЦИЯ	Обозначение	Наименование	КОЛ	Примечание
				<u>Документация</u>		
A3			3.503.1-85.1-050 000 СБ	Сборочный чертёж	1	
A4			3.503.1-85.1-000 000-ТТ	Технические требования	1	
A4			3.503.1-85.1-000 000 ВС	Ведомость расхода стали	1	
A3			3.503.1-85.1-000 000 РМ	Ведомость расхода материала	1	
				<u>Сборочные единицы</u>		
A4	1		3.503.1-85.1-000 300	Каркас арматурный К-3	1	
A4	3		3.503.1-85.1-001 100	Изделие закладное ЗД-1	4	
				<u>Детали</u>		
A4	2		3.503.1-85.1-000 001	Петля строповочная ПС-1	4	
				<u>МАТЕРИАЛЫ</u>		
				Бетон класса В25	0,27	м ³

ИНВ.№ ПОДА ПОДПИСЬ И ДАТА ВЗНМ. ИРВ.А

Н.КОНТР.	ЯКОВЛЕВА	<i>Лиса</i>		3.503.1-85.1-050 000		
НАЧ.ОТД.	МЕДЗЮТА	<i>Лиса</i>				
ГИП	СИТНИКОВ	<i>Лиса</i>				
РУК.ГР.	РОДИНА	<i>Лиса</i>		БЛОК трамплина	СТАДИЯ	ЛИСТ
СТ.ИНЖ.	ТАРАСОВ	<i>Лиса</i>		Б1-50-1	Р	1
					ГИПРОДОРНИИ САРАТОВСКИЙ ФИЛИАЛ	

23097-02 13 КОПИРОВАЛ *Маш* МАХНАЧЕВА ФОРМАТ А4

Формат	Зона	Позиция	Обозначение	Наименование	Кол	Примечание
				<u>Документация</u>		
A3			3.503.1-85.1 - 060000 СБ	Сборочный чертеж	X	
A4			3.503.1-85.1 - 000000 ТТ	Технические требования	X	
A4			3.503.1-85.1 - 000000 РС	Ведомость расхода стали	X	
A3			3.503.1-85.1 - 000000 РМ	Ведомость расхода материала	X	
				<u>Сборочные единицы</u>		
A4	1		3.503.1-85.1 - 000500	Каркас арматурный К-5	1	
A4	3		3.503.1-85.1 - 001100	Изделие закладное ЗД-1	4	
				<u>Детали</u>		
A4	2		3.503.1-85.1 - 000001	Петля строповочная ПС-1	2	
				<u>Материалы</u>		
				Бетон класса В25	0,15	м ³

Формат	Зона	Позиция	Обозначение	Наименование	Кол	Примечание
				<u>Документация</u>		
A3			3.503.1-85.1-070000 СБ	Сборочный чертеж	X	
A4			3.503.1-85.1-000000 ТТ	Технические требования	X	
A4			3.503.1-85.1-000000 РС	Ведомость расхода стали	X	
A3			3.503.1-85.1-000000 РМ	Ведомость расхода материала	X	
				<u>Сборочные единицы</u>		
A4	1		3.503.1-85.1 - 000600	Каркас арматурный К-6	1	
A4	3		3.503.1-85.1 - 001100	Изделие закладное ЗД-1	4	
				<u>Детали</u>		
A4	2		3.503.1-85.1 - 000001	Петля строповочная ПС-1	4	
				<u>Материалы</u>		
				Бетон класса В25	0,44	м ³

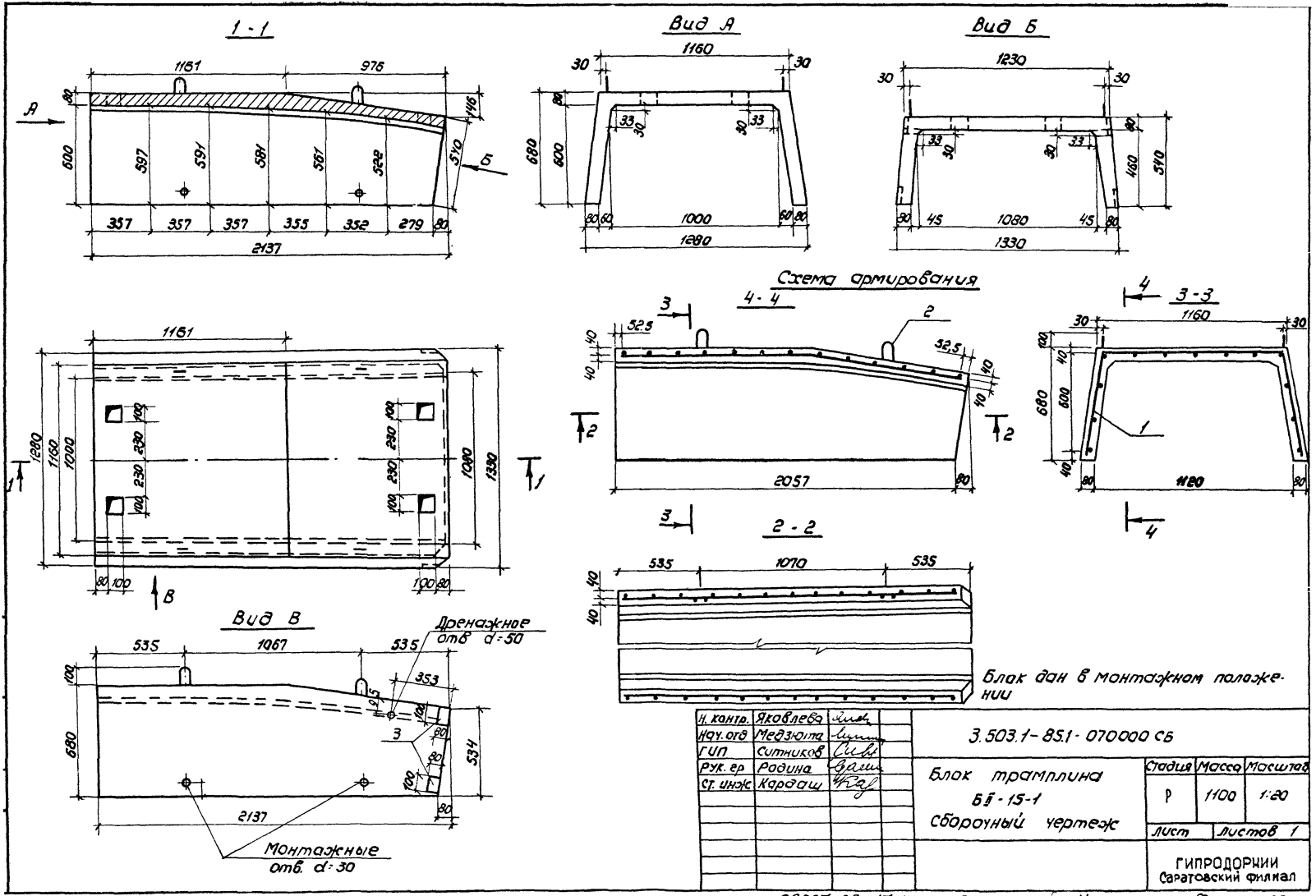
И контр	Яковлева	<i>Лисов</i>	3.503.1-85.1 - 060000	СТАДИЯ	Лист	Листов
Нач. отд.	Медзюта	<i>Лисов</i>				
ГИП	Ситников	<i>Лисов</i>				
Рук. гр.	Родина	<i>Лисов</i>				
Вед. инж.	Тарасов	<i>Лисов</i>	Блок трамплина Б I - 50-2	Р	1	
			ГИПРОДОРНИ Саратовский филиал			

Копировал Савина С.С. Формат А4

№ подл. Подпись и дата. Взам инв. №

И контр	Яковлева	<i>Лисов</i>	3.503.1-85.1 - 070000	СТАДИЯ	Лист	Листов
Нач. отд.	Медзюта	<i>Лисов</i>				
ГИП	Ситников	<i>Лисов</i>				
Рук. гр.	Родина	<i>Лисов</i>				
Ст. инж.	Кардаш	<i>Лисов</i>	Блок трамплина Б - II - 15-1	Р	1	
			ГИПРОДОРНИ Саратовский филиал			

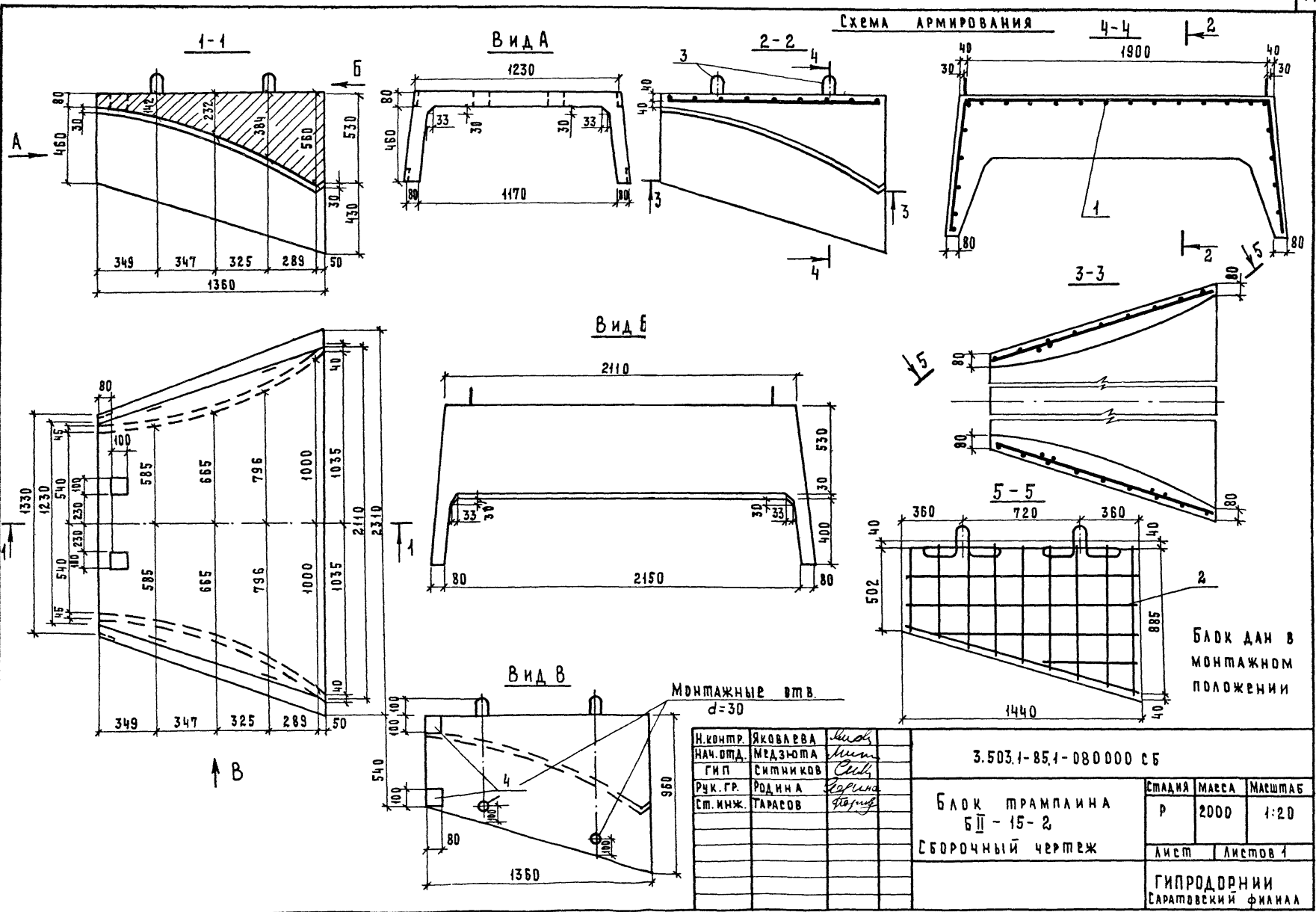
23097-02 16 Копировал: Савина С.С. Формат А4



И. конт.	Яковлева	Мих	
И.х. отд.	Медзюта	Мих	
Г.И.П.	Ситников	Мих	
Р.ж. ер.	Рафина	Мих	
Ст. инж.	Кардаш	Мих	

3.503.1-851-070000 сБ		
Блок трамплина	Стадия	Масштаб
Б.ф.-15-1	Р	1:100
сборочный чертеж	Лист	Листов 1
ГИПРОДОРНИ Саратовский филиал		

23097-02 17 Копировал: Мих Махначева Формат А3



И.контр.	Яковлева	<i>Лидия</i>
Нач. отд.	Медзюта	<i>Мир</i>
ГИП	Ситников	<i>Степ</i>
Рук. гр.	Родина	<i>Ларина</i>
Ст. инж.	Тарасов	<i>Петр</i>

3.503.1-85.1-080000 сБ		
Блок трамплина Б II - 15 - 2	Стадия Р	Масштаб 1:20
Сборочный чертеж	Лист	Листов 1
ГИПРОДОРНИИ Саратовский филиал		

Копировал: Махначева 23097-02 18 формат А3

Формат	Зона	Листовой	Обозначение	Наименование	Кол.	Примечание
				<u>Документация</u>		
A3			3.503.1-85.1-080000 CB	Оборочный чертеж	1	
A4			3.503.1-85.1-000000 TT	Технические требования	1	
A4			3.503.1-85.1-000000 PC	Ведомость расхода стали	1	
A3			3.503.1-85.1-000000 PM	Ведомость расхода материала	1	
				<u>Оборочные единицы</u>		
A4	1		3.503.1-85.1-000900	Каркас арматурный К-9	1	
A4	3		3.503.1-85.1-001100	Изделие закладное ЗА1	4	
				<u>Детали</u>		
A4	2		3.503.1-85.1-000001	Петля строповочная ПС-1	4	
				<u>Материал</u>		
				Бетон класса В25	0,8	м ³

Н. контр.	Яковлева	Лева		3.503.1-85.1-080000	Стандия	Лист	Листов
Нач. отд.	Медзюта	Лена					
Глп	Ситников	Сев					
Рук. гр.	Родина	Лена	Блок трамплина				
Ст. инж.	Тарасов	Игорь	Б II - 15-2				
				ГИПРОДОРНИИ Саратовский филиал			

Копировал: Махначева Лф. Формат А4

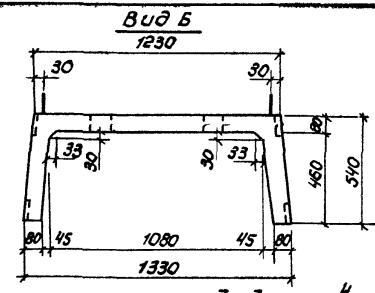
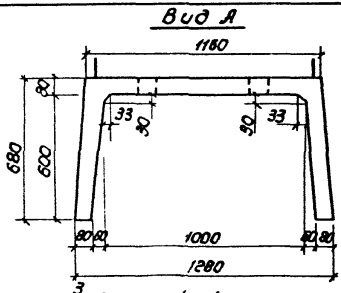
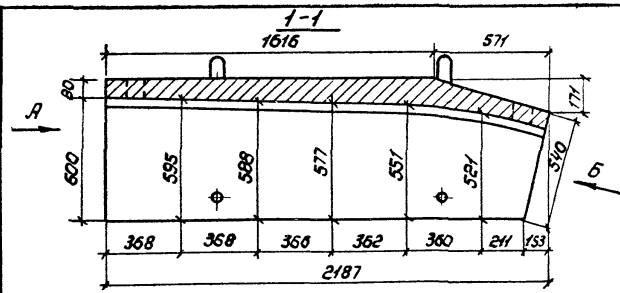
Формат	Зона	Листовой	Обозначение	Наименование	Кол.	Примечание
				<u>Документация</u>		
A3			3.503.1-85.1-090000 CB	Оборочный чертеж	1	
A4			3.503.1-85.1-000000 TT	Технические требования	1	
A4			3.503.1-85.1-000000 PC	Ведомость расхода стали	1	
A3			3.503.1-85.1-000000 PM	Ведомость расхода материала	1	
				<u>Оборочные единицы</u>		
A4	1		3.503.1-85.1-000700	Каркас арматурный К-7	1	
A4	3		3.503.1-85.1-001100	Изделие закладное ЗА1	4	
				<u>Детали</u>		
A4	2		3.503.1-85.1-000001	Петля строповочная ПС-1	4	
				<u>Материал</u>		
				Бетон класса В25	0,54	м ³

Имя, фамилия и отчество

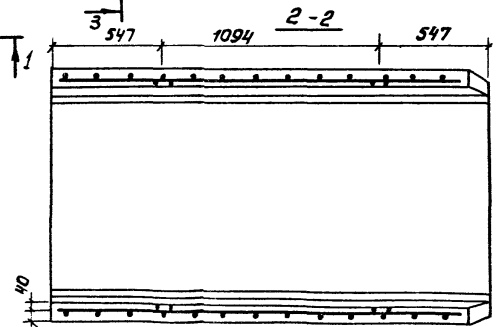
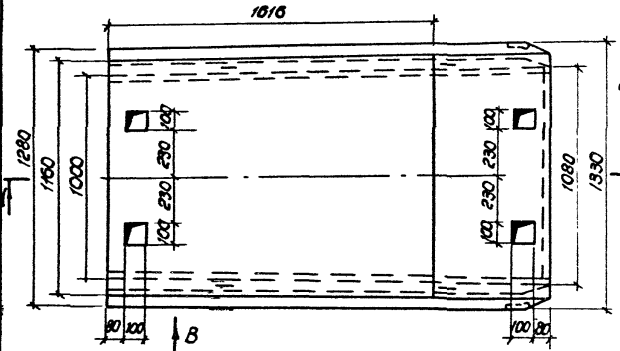
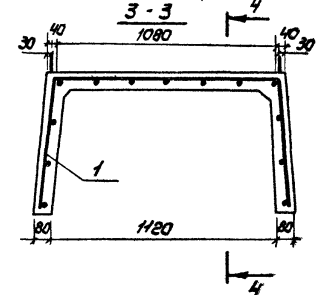
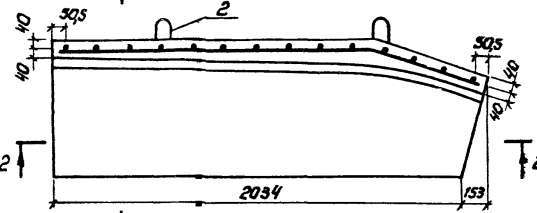
Н. контр.	Яковлева	Лева		3.503.1-85.1-090000	Стандия	Лист	Листов
Нач. отд.	Медзюта	Лена					
Глп	Ситников	Сев					
Рук. гр.	Родина	Лена	Блок трамплина				
Ст. инж.	Кардаш	Игорь	Б II - 30-1				
				ГИПРОДОРНИИ Саратовский филиал			

Копировал: Махначева Лф. Формат А4

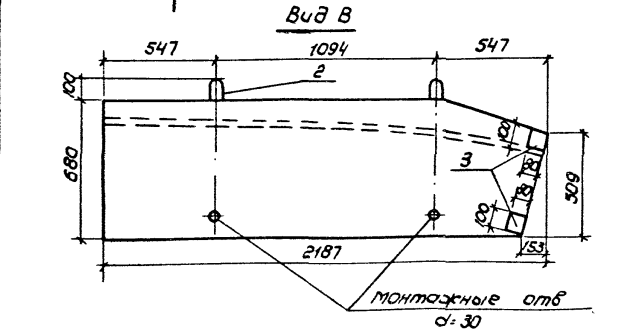
23097-02 19



4-4 Система армирования



Вид В



Блок для в монтажном положении

И.контр.	Яковлев	Линь
Нач. отд.	Медзюта	Линь
ГЛ	Ситников	Линь
Рук. ер.	Родина	Линь
Ст. инж.	Кордаш	Линь

3.5031-851-090000 С5		
Блок трамплина Б II - 50-1 Сборный чертеж	Статус	Масштаб
	P	1:20
	Лист	Листов 1
ГИПРОДОРНИИ Саратовский филиал		

ФОРМАТ	ЗОНА	ПОЗИЦИЯ	Обозначение	Наименование	Кол.	Примечание
				<u>Документация</u>		
А3			3.503.1-85.1-100000СБ	Сборочный чертёж	1	
А4			3.503.1-85.1-000000ТТ	Технические требования	1	
А4			3.503.1-85.1-000000РС	Ведомость расхода стали	1	
А3			3.503.1-85.1-000000РМ	Ведомость расхода материала	1	
				<u>Сборочные единицы</u>		
А4	1		3.503.1-85.1-000900	Крыс арматурный К-9	1	
А4	3		3.503.1-85.1-001100	Изделие закладное ЗД-1	4	
				<u>Детали</u>		
А4	2		3.503.1-85.1-000001	Петля строповочная ПС-1	4	
				<u>МАТЕРИАЛ</u>		
				Бетон класса В 25	0,72	м ³

И.Контр.	Яковлева	Рид		3.503.1-85.1-100000		
Нач.отд.	Медзипта	Медз				
Г.И.П.	Смтннков	Смтн		Блок трамплина Б II-30-2	Стандарт	Лист
Рук.гр.	Родкина	Родк			Р	
Ст.инж.	Тарасов	Тарас			ГИПРОДОРНИ Саратовский филиал	

Копировал. Махначёва

ФОРМАТ А4

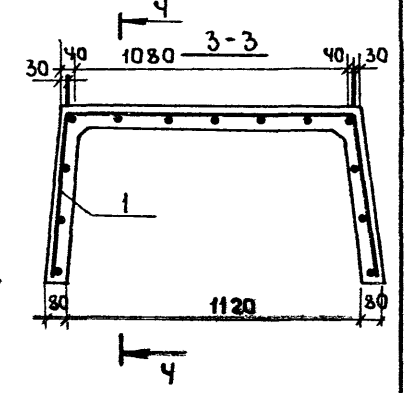
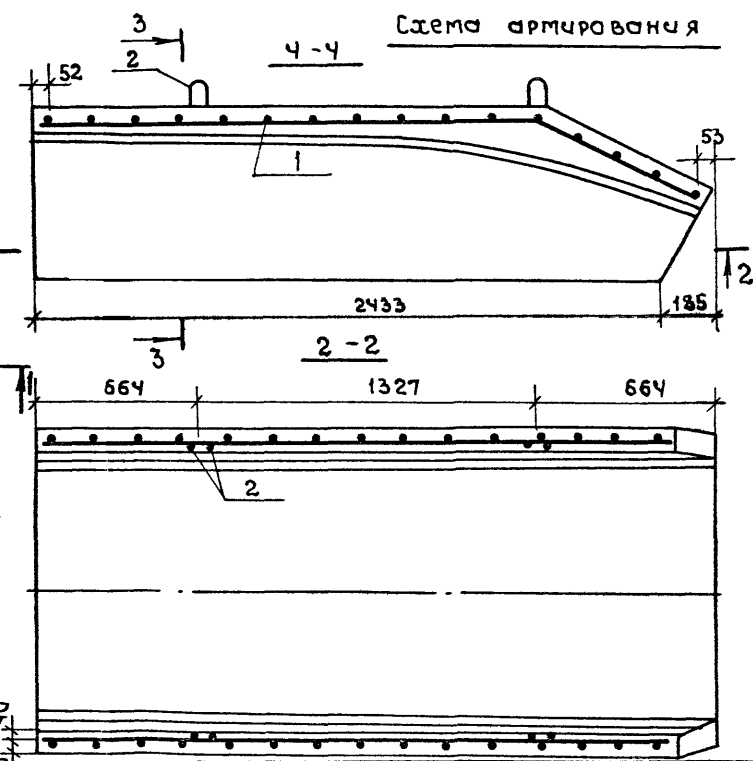
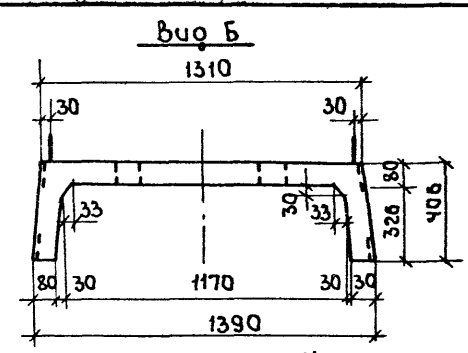
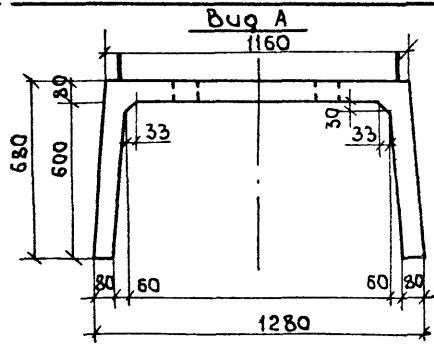
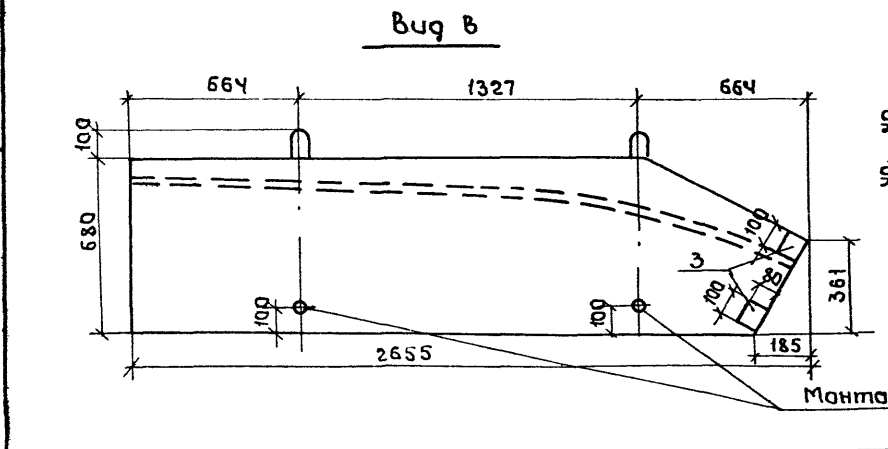
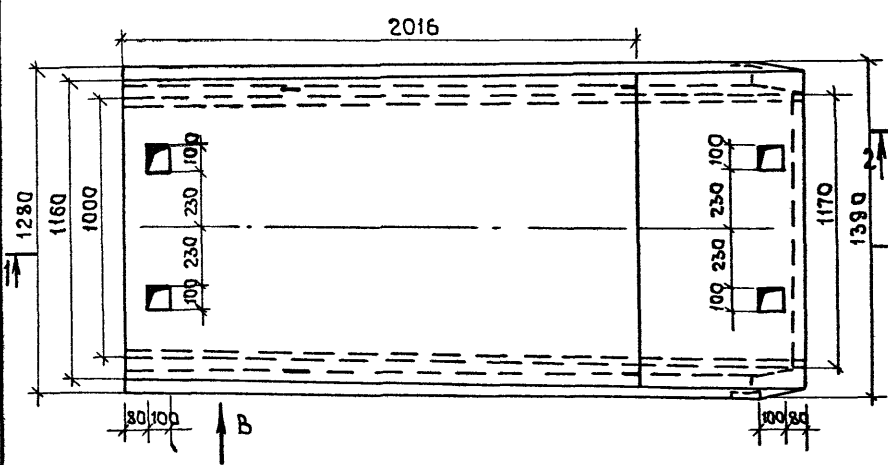
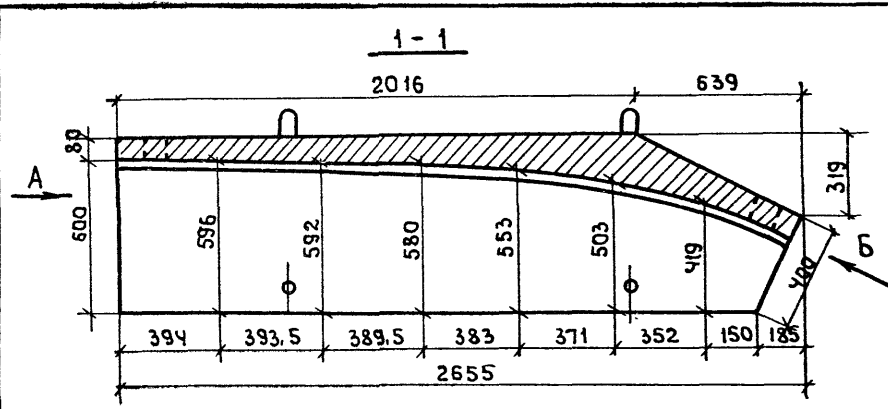
ФОРМАТ	ЗОНА	ПОЗИЦИЯ	Обозначение	Наименование	Кол.	Примечание
				<u>документация</u>		
А3			3.503.1-85.1-110000СБ	Сборочный чертёж	1	
А4			3.503.1-85.1-000000ТТ	Технические требования	1	
А4			3.503.1-85.1-000000РС	Ведомость расхода стали	1	
А4			3.503.1-85.1-000000РМ	Ведомость расхода материала	1	
				<u>Сборочные единицы</u>		
А4	1		3.503.1-85.1-000800	Крыс арматурный К-8	1	
А4	3		3.503.1-85.1-001100	Изделие закладное ЗД-1	4	
				<u>Детали</u>		
А4	2		3.503.1-85.1-000001	Петля строповочная ПС-1	4	
				<u>МАТЕРИАЛ</u>		
				Бетон класса В 25	0,6	м ³

И.Контр. Яковлева Рид
Нач.отд. Медзипта Медз
Г.И.П. Смтннков Смтн
Рук.гр. Родкина Родк
Ст.инж. Карявш Каря

И.Контр.	Яковлева	Рид		3.503.1-85.1-110000		
Нач.отд.	Медзипта	Медз				
Г.И.П.	Смтннков	Смтн		Блок трамплина Б II-50-1	Стандарт	Лист
Рук.гр.	Родкина	Родк			Р	
Ст.инж.	Карявш	Каря			ГИПРОДОРНИ Саратовский филиал	

23097-02 22 Копировал. Махначёва

ФОРМАТ А4



Блок фан в монтажном положении.

И.контр.	Яковлева	Леш
Нач. отд.	Медзюта	Леш
ГИП	Ситников	Леш
Рук. гр.	Рафина	Леш
Ст. инж.	Карпов	Леш

3.503.1-85.1-110000СБ			
Блок трамплина Б II-50-1 Сборочный чертеж	Старая	Масса	Масштаб
	Р	1500	1:20
	Лист	Листов 1	
ГИПРОДОРНИИ Саратовский филиал			

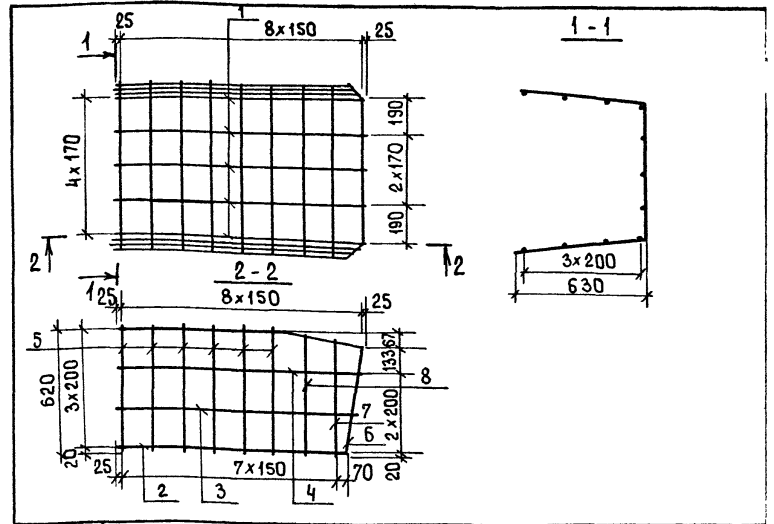
ФОРМАТ	ЗОНА	Позиция	Обозначение	Наименование	Кол.	Примечание
				<u>Документация</u>		
А3			3.503.1-85.1-120000СБ	СБОРОЧНЫЙ ЧЕРТЕЖ	X	
А4			3.503.1-85.1-000000ТТ	ТЕХНИЧЕСКИЕ ТРЕБОВАНИЯ	X	
А4			3.503.1-85.1-000000РС	ВЕДОМОСТЬ РАСХОДА СТАЛИ	X	
А4			3.503.1-85.1-000000РМ	ВЕДОМОСТЬ РАСХОДА МАТЕРИАЛА	X	
				<u>СБОРОЧНЫЕ ЕДИНИЦЫ</u>		
А4	1		3.503.1-85.1-001000	КАРКАС АРМАТУРНЫЙ К-10	1	
А4	3		3.503.1-85.1-001100	ИЗДЕЛИЕ ЗАКЛАДНОЕ ЗД-1	4	
				<u>ДЕТАЛИ</u>		
А4	2		3.503.1-85.1-000001	ПЕЛЯ СТРОВОЧНАЯ ПС-1	4	
				<u>МАТЕРИАЛЫ</u>		
				БЕТОН КЛАССА В25	0,44	м ³

ФОРМАТ	ЗОНА	Поз.	Обозначение	Наименование	Кол.	Примечание
				<u>ДЕТАЛИ</u>		
А4	1		3.503.1-85.1-000002	φ6А-1 ГОСТ 5781-82 С-1255	5	0,28
Б4	2		3.503.1-85.1-000009	С = 1170	2	0,26
	3		-01	С = 1200	2	0,27
	4		-02	С = 1230	2	0,27
А4	5		3.503.1-85.1-000004;000004-05	Ср-1975	6	0,44
	6		-06	С = 1870	1	0,42
	7		-07	С = 1915	1	0,43
	8		-08	С = 1960	1	0,44

Н. КОНТР.	ЯКОВЛЕВА	<i>Лидия</i>	3.503.1-85.1-120000	СТАНЦИЯ ЛИСТ ЛИСТОВ
НАЧ. ОТА	МЕДЗЮТА	<i>Людмила</i>		
ГИП	СИТНИКОВ	<i>В.В.</i>		
РУК. ГР.	РОДИНА	<i>Евгения</i>		
СТ. ИНЖ.	ТАРАСОВ	<i>Александр</i>		
			БЛОК ТРАМПЛИНА	Р 1
			Б II - 50-2	
			ГИПРОДОРНИИ	
			САРАТОВСКИЙ ФИЛИАЛ	

КОПИРОВАЛ: МАХНАЧЕВА *В.С.*

ФОРМАТ А4



ФОРМАТ	ЗОНА	Поз.	Обозначение	Наименование	Кол.	Примечание
				<u>ДЕТАЛИ</u>		
А4	1		3.503.1-85.1-000002	φ6А-1 ГОСТ 5781-82 С-1255	5	0,28
Б4	2		3.503.1-85.1-000009	С = 1170	2	0,26
	3		-01	С = 1200	2	0,27
	4		-02	С = 1230	2	0,27
А4	5		3.503.1-85.1-000004;000004-05	Ср-1975	6	0,44
	6		-06	С = 1870	1	0,42
	7		-07	С = 1915	1	0,43
	8		-08	С = 1960	1	0,44

Н. КОНТР. ЯКОВЛЕВА *Лидия*
 НАЧ. ОТА МЕДЗЮТА *Людмила*
 ГИП СИТНИКОВ *В.В.*
 РУК. ГР. РОДИНА *Евгения*
 СТ. ИНЖ. ТАРАСОВ *Александр*

3.503.1-85.1-000100

КАРКАС АРМАТУРНЫЙ
К-1

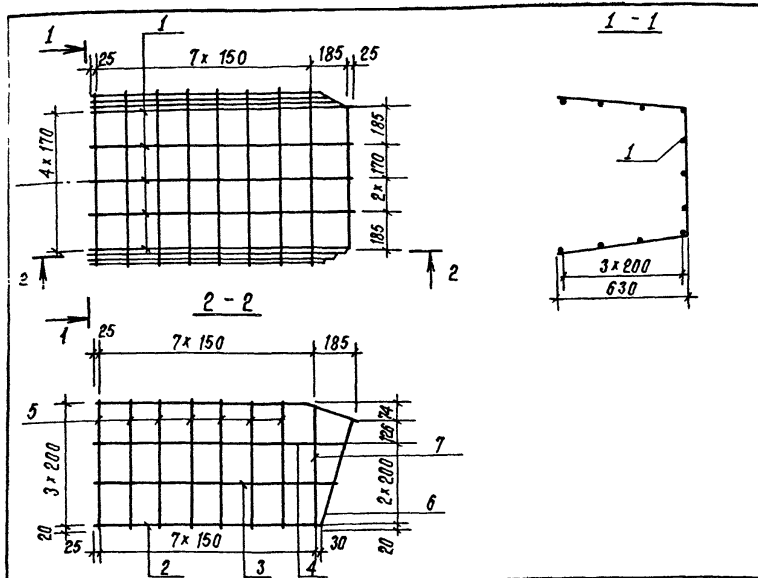
СТАНЦИЯ МАССА МАСШТАБ
Р 6,9 1:20

ЛИСТ ЛИСТОВ 1

ГИПРОДОРНИИ
САРАТОВСКИЙ ФИЛИАЛ

23097-02 25 КОПИРОВАЛ: МАХНАЧЕВА *В.С.*

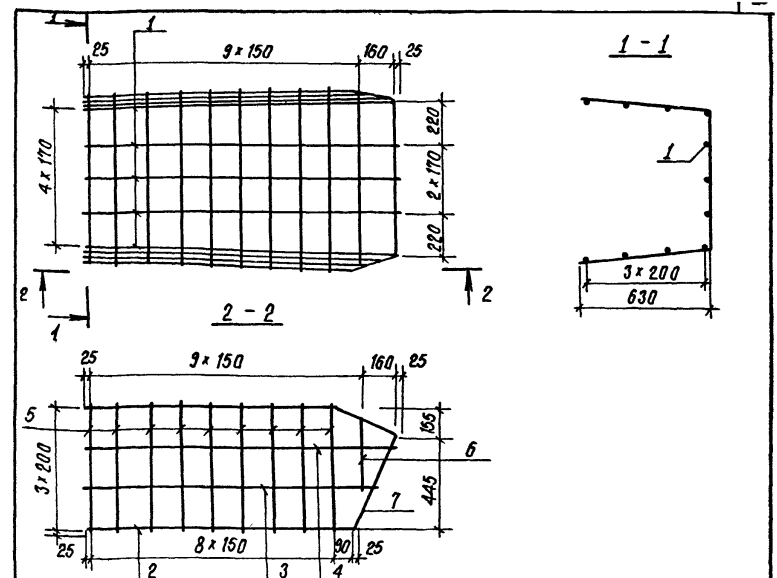
ФОРМАТ А4



ФОРМАТ	ЗОНА	ПОЗ	Обозначение	Наименование	Кол.	Примечание
				<u>детали</u>		
А4	1		3.503.1-85.1-000002-01	Ф6А-I ГОСТ 5781-82 R=1295	5	0,29
Б4	2		3.503.1-85.1-000010	R = 1130	2	0,25
	3		-01	R = 1190	2	0,26
	4		-02	R = 1250	2	0,28
А4	5		3.503.1-85.1-000004-000004-05	Rcp = 1975	7	0,44
А4	6		3.503.1-85.1-000005-07	R = 1910	1	0,43
	7		-08	R = 1970	1	0,44

Н.Контр	Яковлева	Леня		3.503.1-85.1-000200	Стандарт	Масса	Масштаб
Нач. отд.	Медзюпта	Леня					
Г.И.П.	Ситников	Леня		КАРКАС АРМАТУРНЫЙ К-2	Р	6,96	1:20
Рук. гр.	Родина	Леня					
Ст. инж.	Тарасов	Леня			Лист	Листов 1	
				ГИПРОДОРНИИ			
				Саратовский филиал			

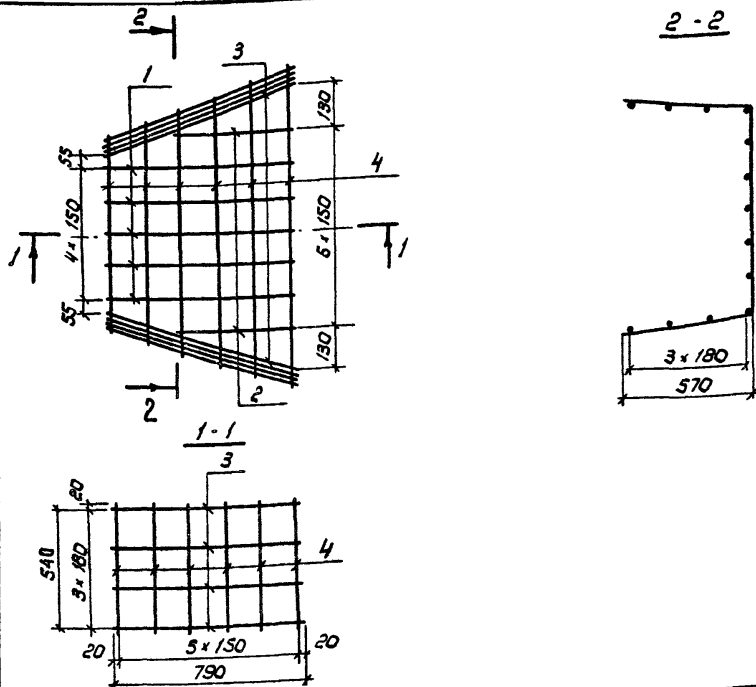
Копировала Сидорова 88
ФОРМАТ А4



ФОРМАТ	ЗОНА	ПОЗ	Обозначение	Наименование	Кол.	Примечание
				<u>детали</u>		
А4	1		3.503.1-85.1-000002-02	Ф6А-I ГОСТ 5781-82 R=1600	5	0,36
Б4	2		3.503.1-85.1-000011	R = 1340	2	0,30
	3		-01	R = 1455	2	0,32
	4		-02	R = 1570	2	0,35
А4	5		3.503.1-85.1-000004-02-04-06 -000005-000003-04	Rcp = 2000	9	0,44
	6		-05	R = 1530	1	0,34
	7		-06	R = 1880	1	0,42

Н.Контр	Яковлева	Леня		3.503.1-85.1-000300	Стандарт	Масса	Масштаб
Нач. отд.	Медзюпта	Леня					
Г.И.П.	Ситников	Леня		КАРКАС АРМАТУРНЫЙ К-3	Р	8,48	1:20
Рук. гр.	Родина	Леня					
Ст. инж.	Тарасов	Леня			Лист	Листов 1	
				ГИПРОДОРНИИ			
				Саратовский филиал			

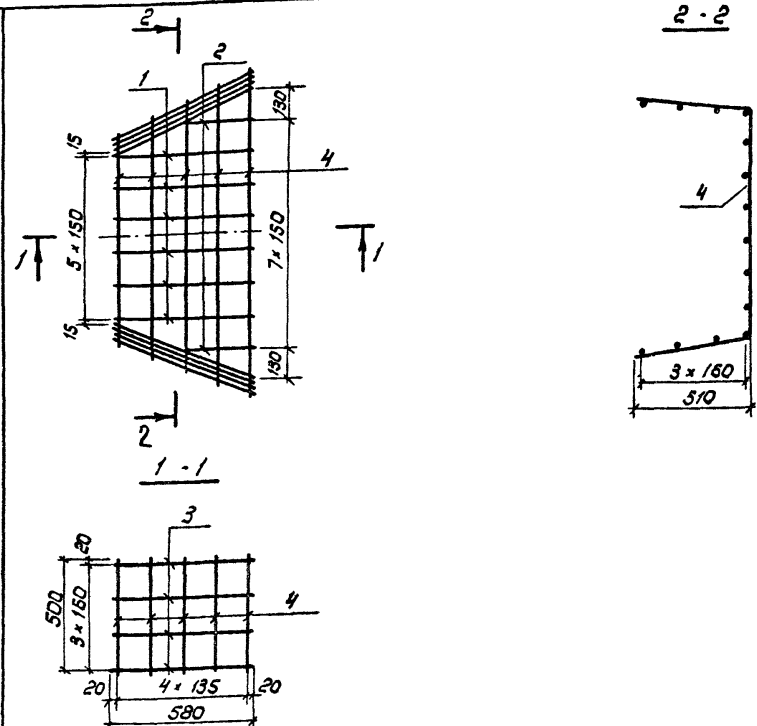
Копировала Сидорова 88-23097-02 26
ФОРМАТ А4



Формат	Зона	Лист	Обозначение	Наименование	Кол.	Примечание
Б4	1		3.503.1-85.1-000012	φ6.9-Г ГОСТ 5781-82 с-840	5	0,19
Б4	2		3.503.1-85.1-000013	с-520	2	0,11
Б4	3		3.503.1-85.1-000014	с-870	8	0,19
А4	4		3.503.1-85.1-000003-01-000003-06	ср-2085	6	0,46

И.контр.	Яковлева	Лист	3.503.1-85.1-000400			
Науч.отд.	Медзюта	Лист	Каркас арматурный К-4	Стадия	Масса	Масштаб
ГУП	Ситников	Лист		Р	5,5	1:20
Рук.гр.	Родина	Лист		Лист	Листов /	
Ст.инж.	Кардаш	Лист		ГИПРОДОРНИ Саратовский филиал		

Копировал: Махмачева Л.Ф. Формат А4



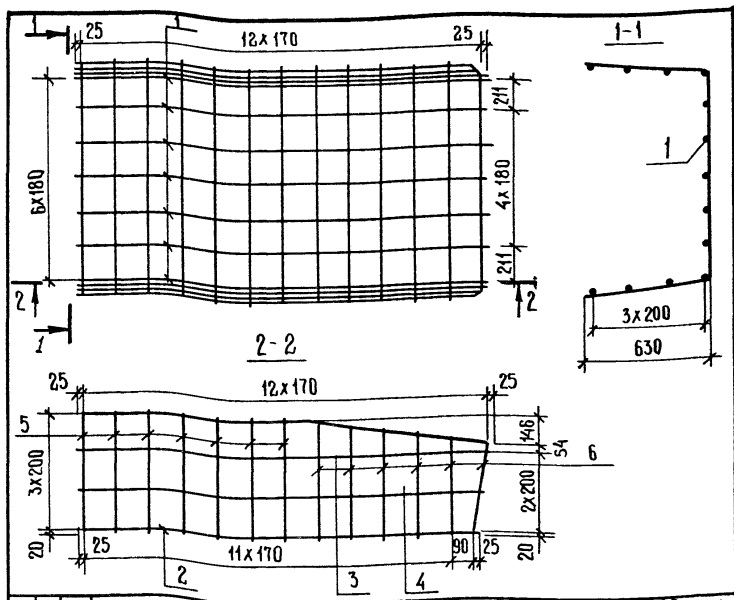
Формат	Зона	Лист	Обозначение	Наименование	Кол.	Примечание
Б4	1		3.503.1-85.1-000015	φ6.9-Г ГОСТ 5781-82 с-580	5	0,13
Б4	2		3.503.1-85.1-000016	с-310	2	0,07
Б4	3		3.503.1-85.1-000017	с-640	8	0,15
А4	4		3.503.1-85.1-000003-07-000003-11	ср-2015	5	0,28

Лист № лист / листов и дата взам. инв. №

И.контр.	Яковлева	Лист	3.503.1-85.1-000500			
Науч.отд.	Медзюта	Лист	Каркас арматурный К-5	Стадия	Масса	Масштаб
ГУП	Ситников	Лист		Р	4,16	1:20
Рук.гр.	Родина	Лист		Лист	Листов /	
Ст.инж.	Кардаш	Лист		ГИПРОДОРНИ Саратовский филиал		

23.097-02 27 Копировал: Махмачева

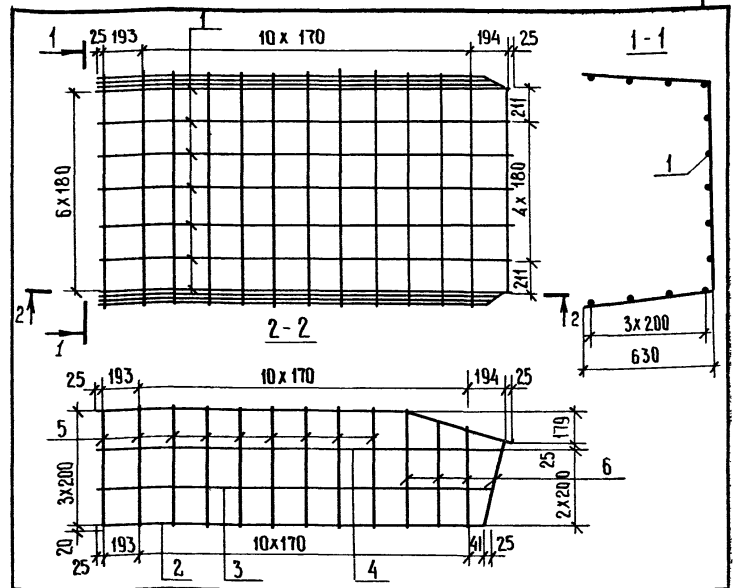
Формат А4



ФОРМАТ	ЗОНА	ПОЗ.	Обозначение	Наименование	Код	Примечание
A4	1		3.503.1-85.1-000002-03	ФБА-I ГОСТ 5781-82 l=2116	7	0,47
B4	2		3.503.1-85.1-000018	l=2010	2	0,45
B4	3		3.503.1-85.1-000019	l=2050	2	0,46
B4	4		3.503.1-85.1-000020	l=2090	2	0,46
A4	5		3.503.1-85.1-000003	l=2365	7	0,52
A4	6		3.503.1-000006÷000006-05	l _{ср} =2270	6	0,50

И КОНТР.	ЯКОВАЕВА	<i>Лилия</i>	3.503.1-85.1-000600	СТАНДАРТ	МАССА	МАСШТАБ
НАЧ ОПЕД.	МЕДВЕДЬТА	<i>Лилия</i>				
ГНП	СИТНИКОВ	<i>В.В.</i>	КАРКАС АРМАТУРНЫЙ К-6	Р	12,7	1:20
РУК ГР.	РОДИНА	<i>Вадим</i>				
СТ ИНЖ.	КАРДАШ	<i>Вадим</i>		Лист	Листов 1	
				ГНПРОДОРНИ САРАТОВСКИЙ ФИЛИАЛ		

КОПИРОВАЛ: МАХНАЧЕВА *Люд* ФОРМАТ А4

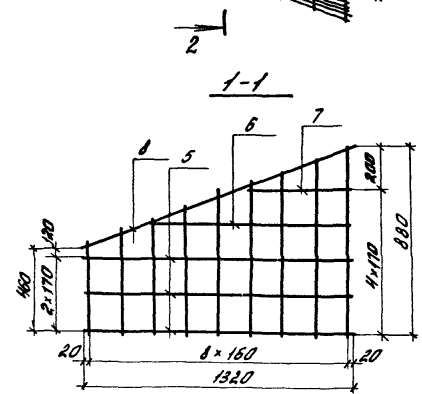
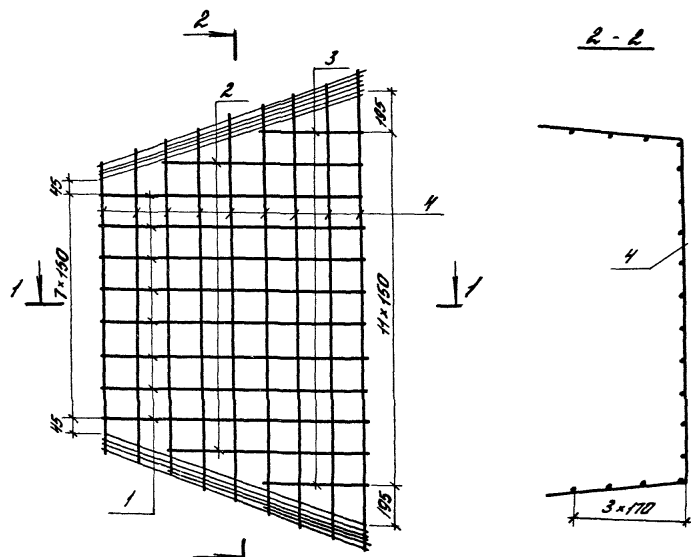


ФОРМАТ	ЗОНА	ПОЗ.	Обозначение	Наименование	Код	Примечание
A4	1		3.503.1-85.1-000002-04	ФБА-I ГОСТ 5781-82 l=2161	7	0,48
B4	2		3.503.1-85.1-000021	l=1984	2	0,44
B4	3		3.503.1-85.1-000022	l=2035	2	0,45
B4	4		3.503.1-85.1-000023	l=2087	2	0,46
A4	5		3.503.1-85.1-000003	l=2365	9	0,53
A4	6		3.503.1-85.1-000007÷000007-05	l _{ср} =2256	4	0,50

ИНВ. № ПОДА ПОДПИСЬ И ДАТА ВЗАК. ИНВ. №

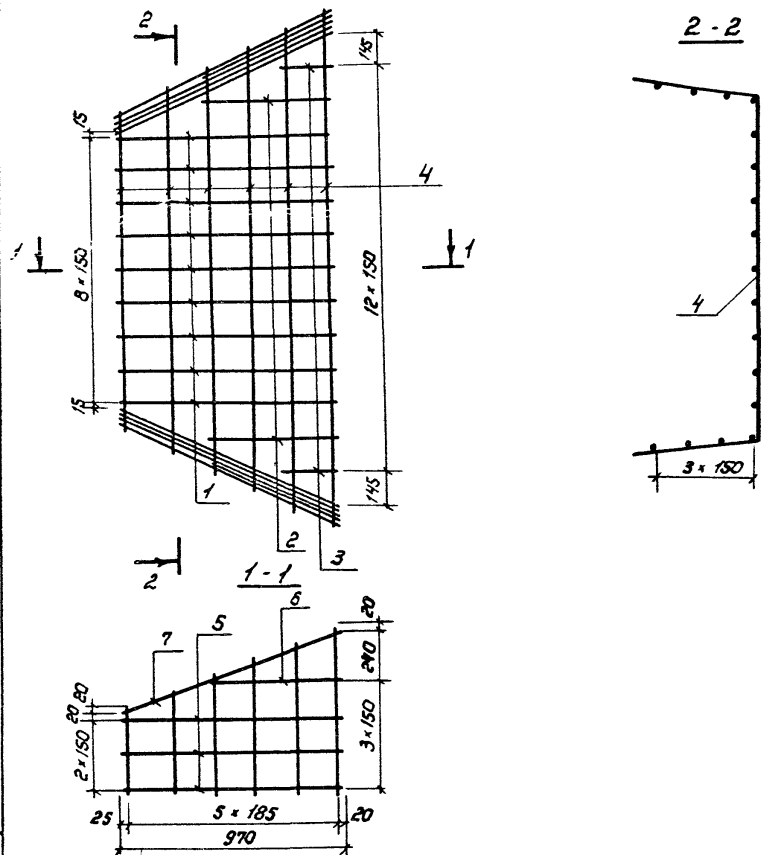
И КОНТР.	ЯКОВАЕВА	<i>Лилия</i>	3.503.1-85.1-000700	СТАНДАРТ	МАССА	МАСШТАБ
НАЧ ОПЕД.	МЕДВЕДЬТА	<i>Лилия</i>				
ГНП	СИТНИКОВ	<i>В.В.</i>	КАРКАС АРМАТУРНЫЙ К-7	Р	12,8	1:20
РУК ГР.	РОДИНА	<i>Вадим</i>				
СТ ИНЖ.	КАРДАШ	<i>Вадим</i>		Лист	Листов 1	
				ГНПРОДОРНИ САРАТОВСКИЙ ФИЛИАЛ		

23097-02 28 КОПИРОВАЛ: МАХНАЧЕВА *Люд* ФОРМАТ А4



ФОРМАТ	ЗОНА	ПОС.	Обозначение	Наименование	Кол.	Примечание
				<u>Артмал</u>		
				ФБА-I ГОСТ 5781-82		
Б4	1		3.503.1-85.1-000024	l = 1320	8	0,29
Б4	2		3.503.1-85.1-000025	l = 1000	2	0,22
Б4	3		3.503.1-85.1-000026	l = 520	2	0,14
А4	4		3.503.1-85-000007-04; 000007-12	l _{ср} = 3030	9	0,67
Б4	5		3.503.1-85.1-000027	l = 1390	6	0,31
Б4	6		3.503.1-85.1-000028	l = 120	2	0,27
Б4	7		3.503.1-85.1-000029	l = 590	2	0,13
Б4	8		3.503.1-85.1-000030	l = 1460	2	0,32

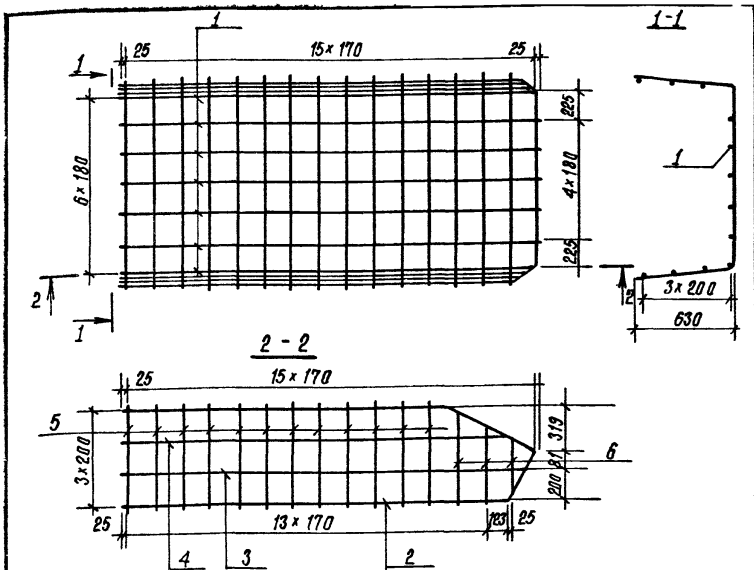
И.контр.	Яковлева	Искр		3.503.1-85.1-000900			
Маш.отд.	Медзюга	Искр					
ТИП	Витников	Суд		Каркас арматурный К-9	Литня	Масса	Масштаб
Рук.гр.	Родина	Искр			Р	12,35	1:20
Ст.инж.	Тарахов	Искр			Лит	Литов 1	
					ГИПРОДОРНИИ Саратовский филиал		



Формат	Зона	Пос.	Обозначение	Наименование	Кол.	Примечание
Б4	1		3.503.1-851-000031	Ф.Б.А-I ГОСТ 5781-82 R-970	8	0,21
Б4	2		3.503.1-851-000032	R-600	2	0,13
Б4	3		3.503.1-851-000033	R-230	2	0,05
А4	4		3.503.1-851-000008-04-000008-09	Ср-2750	5	0,61
Б4	5		3.503.1-851-000034	R-1060	6	0,24
Б4	6		3.503.1-851-000035	R-650	2	0,14
Б4	7		3.503.1-851-000036	R-1100	2	0,24

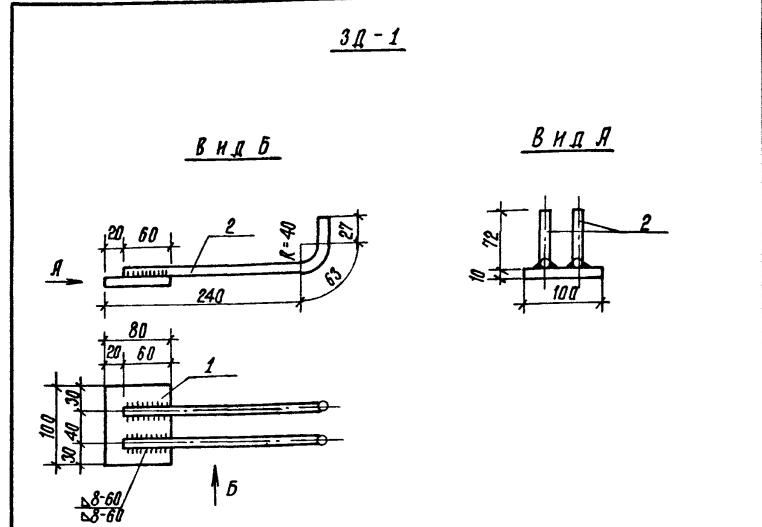
И.контр.	Яковлева	Линя		3.503.1-851-001000	Каркас арматурный К-10	Стадия	Масса	Масштаб
Науч.отд.	Медведева	Линя				Р	8,16	1:20
ГУП	Ситников	Сиб				лист	Листов 1	
Рук.вр.	Родина	Васили				ГИПРОДОРНИИ Саратовский филиал		
Ст.инж.	Тарасов	Витязь						

23097-02 30 Копировал: Сидорова С.Ф. Формат А3



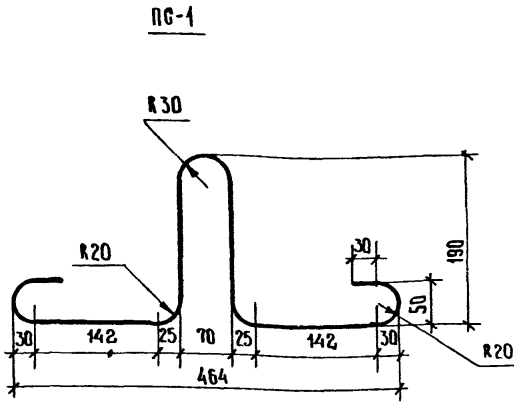
ФОРМАТ	ЗОНА	ПОЗ.	ОБОЗНАЧЕНИЕ	НАИМЕНОВАНИЕ	КОЛ.	ПРИМЕЧАНИЕ
А4	1	3.503.1-85.1-000002-05	Ф6А-I ГОСТ 5781-82, R=2672	7	4,15	
Б4	2	3.503.1-85.1-000037	R=2312	2	1,03	
Б4	3	3.503.1-85.1-000038	R=2410	2	1,07	
Б4	4	3.503.1-85.1-000039	R=2509	2	1,11	
А4	5	3.503.1-85.1-000003	R=2365	12	6,30	
А4	6	3.503.1-85.1-000008-000008-03	РСР=2086	4	1,85	

И. КОНТР.	ЯКОВЛЕВА	В.С.	3.503.1-85.1-000800	КАРКАС АРМАТУРНЫЙ К-8	СТАВКА	МАССА	МАСШТАБ
ИЗЧ. ОПЕД.	МЕДВЕЖИЦА	В.С.			Р	155	1:25
Г.И.П.	САТНИКОВ	В.С.			ЛИСТ	ЛИСТОВ 1	
РУК. ГР.	РОДИНА	В.С.			ГИПРОДОРНИИ		
СТ. ИНЖ.	КАРДАШ	В.С.			САРАТОВСКИЙ ФИЛИАЛ		
КОПИРОВАЛ: САВИНА С.С.				ФОРМАТ А4			

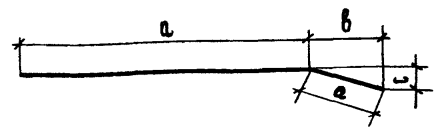


ФОРМАТ	ЗОНА	ПОЗИЦИЯ	ОБОЗНАЧЕНИЕ	НАИМЕНОВАНИЕ	КОЛ.	ПРИМЕЧАНИЕ
<u>ДЕТАЛИ</u>						
Б4	1	3.503.1-85.1-000040	-10x80 ГОСТ 103-76, R=100	1	0,63	
Б4	2	3.503.1-85.1-000041	Ф10А-II ГОСТ 5781-82, R=310	2	0,38	

ИЗЧ. № ПОДЛ. КОПИРОВАЛ: САВИНА С.С.	И. КОНТР.	ЯКОВЛЕВА	В.С.	3.503.1-85.1-001100	ИЗДЕЛИЕ ЗАКЛАДНОЕ ЗД-1	СТАВКА	МАССА	МАСШТАБ
	ИЗЧ. ОПЕД.	МЕДВЕЖИЦА	В.С.			Р	1,01	1:5
	Г.И.П.	САТНИКОВ	В.С.			ЛИСТ	ЛИСТОВ 1	
	РУК. ГР.	РОДИНА	В.С.			ГИПРОДОРНИИ		
	СТ. ИНЖ.	ТАРСОВ	Т.С.			САРАТОВСКИЙ ФИЛИАЛ		
КОПИРОВАЛ: САВИНА С.С.				ФОРМАТ А4				



Длина - 930 мм



Обозначение	РАЗМЕРЫ, мм				Длина м	Масса, кг
	а	б	с	д		
3.503.1-85.1-000002	805	445	67	450	1255	0,28
-01	1040	245	74	255	1295	0,29
-02	1250	310	155	350	1600	0,36
-03	1141	954	146	975	2116	0,47
-04	1591	546	179	570	2161	0,48
-05	1986	614	319	686	2672	0,59

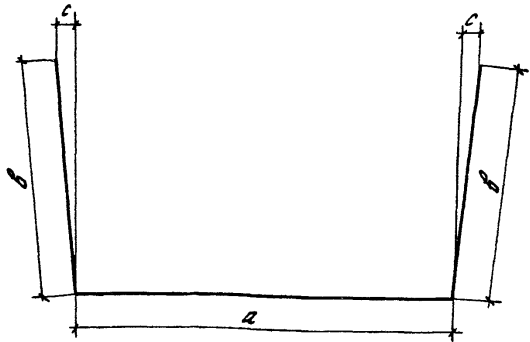
И КОНТР.	ЯКОВАБВА	<i>Яков</i>	3.503.1-85.1-000001	Петля строповочная ПС1	Стандия	Масса	Масштаб
НАЧ ОПД	МЕДЗЮМА	<i>Медзю</i>			Р	0,58	1:5
ГНП	СНТНИКОВ	<i>Снт</i>			Лист	Листов 1	
РУК ГР	РОДИНА	<i>Родина</i>			Ф 10А-I ГОСТ 5781-82		
СТ ИНЖ	ТАРАСОВ	<i>Тарасов</i>			ГНПРОДОРНИИ Саратовский филиал		

КОПИРОВАЛ: САВИНА Сад
ФОРМАТ А4

ИВ.№ подл. ПОДПИСЬ И ДАТА. ВЗМ. № В.Р.

И КОНТР.	ЯКОВАБВА	<i>Яков</i>	3.503.1-85.1-000002	Отогнутый стержень	Стандия	Масса	Масштаб
НАЧ ОПД	МЕДЗЮМА	<i>Медзю</i>			Р	СМ.	1:20
ГЛ.ИНЖ.ЛР	СНТНИКОВ	<i>Снт</i>			Лист	Листов	
РУК ГР.	РОДИНА	<i>Родина</i>			Ф 6А-I ГОСТ 5781-82		
СТ ИНЖ	ТАРАСОВ	<i>Тарасов</i>			ГНПРОДОРНИИ Саратовский филиал		

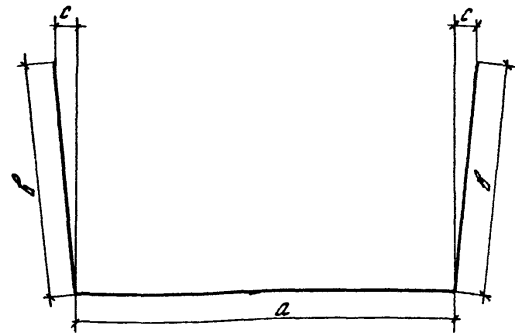
23097-02 32 КОПИРОВАЛ: САВИНА Сад
ФОРМАТ А4



Обозначение	Размеры, мм			Длина мм	Масса кг
	c	a	b		
3.503.1-851-000003	63	1105	680	2365	0,53
-01	57	730	570	1870	0,42
-02	57	816	570	1956	0,43
-03	57	902	570	2042	0,45
-04	57	988	570	2128	0,47
-05	57	1074	570	2214	0,49
-06	54	1160	570	2300	0,51
-07	51	800	510	1820	0,40
-08	51	898	510	1918	0,43
-09	51	995	510	2015	0,45
-10	51	1093	510	2113	0,47
-11	51	1190	510	2210	0,49

Н. конт.	Яковлева	Лилия							
Нач. отд.	Медзюта	Лилия							
Гл. инж. пр.	Ситников	Лилия							
Рук. гр.	Родина	Лилия							
Ст. инж.	Кардаш	Лилия							
Инж.	Авадонина	Лилия							
3. 503. 1-851-000003			Стадия	Масса	Масштаб				
Отогнутый стержень			Р	см.					
			лист	табл.					
Ф 5 А-1 ГОСТ 5781-82			лист		листов 1				
			ГИПРОДОРНИИ		Саратовский филиал				

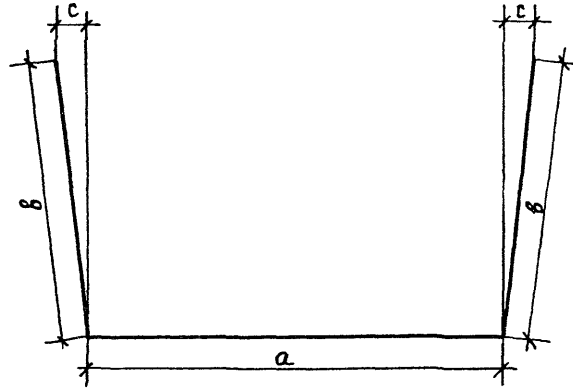
Копировал: Савина Сад
Формат А4



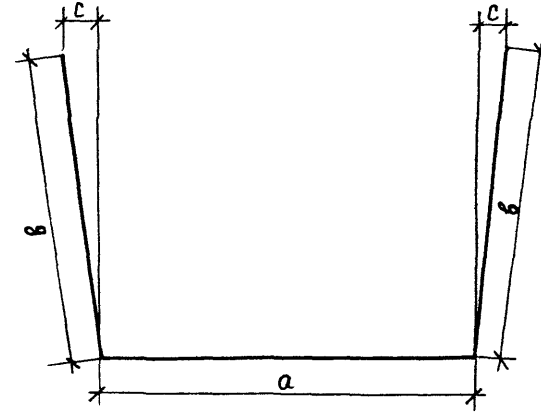
Обозначение	Размеры, мм			Длина мм	Масса кг
	c	a	b		
3.503.1-851-000004	63	700	630	1960	0,44
-01	63	705	630	1965	0,44
-02	63	710	630	1970	0,44
-03	63	715	630	1975	0,44
-04	63	720	630	1980	0,44
-05	63	725	630	1985	0,44
-06	67	730	570	1870	0,42
-07	59	735	590	1915	0,43
-08	64	740	610	1960	0,44

Н. конт.	Яковлева	Лилия							
Нач. отд.	Медзюта	Лилия							
Гл. инж. пр.	Ситников	Лилия							
Рук. гр.	Родина	Лилия							
Ст. инж.	Кардаш	Лилия							
3. 503. 1-851- 000004			Стадия	Масса	Масштаб				
Отогнутый стержень			Р	см.					
			лист	табл.					
Ф 5 А-1 ГОСТ 5781-82			лист		листов 1				
			ГИПРОДОРНИИ		Саратовский филиал				

Копировал: Савина Сад
23097-02 33 Формат А4



Обозначение	Размеры, мм			Длина, мм	Масса, кг
	с	а	б		
3.5031-85.1-000003	63	740	630	2000	0,44
-01	63	750	630	2010	0,45
-02	63	760	630	2020	0,45
-03	63	770	630	2030	0,45
-04	63	780	630	2040	0,45
-05	37	790	370	1530	0,34
-06	64	800	540	1880	0,42
-07	59	730	590	1910	0,43
-08	62	730	620	1970	0,44



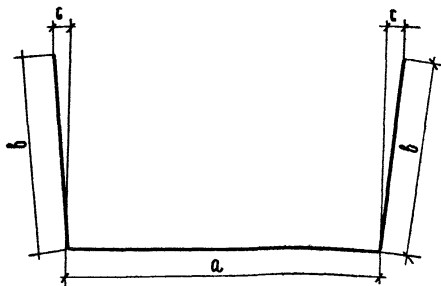
Обозначение	Размеры, мм			Длина, мм	Масса, кг
	с	а	б		
3.503.1-85.1-000006	61	1110	618	2346	0,52
-01	59	1120	598	2316	0,51
-02	57	1130	578	2286	0,51
-03	55	1140	558	2256	0,50
-04	53	1151	538	2227	0,49
-05	51	1162	517	2196	0,49

Н. КОНТР	ЯКОВЛЕВА	<i>Яковл</i>		3.503.1-85.1-000006		
НАЧ. ОТА	МЕДЗЮПА	<i>Медзюпа</i>				
Л. ИНЖ. ПР.	СИТНИКОВ	<i>Ситников</i>		Отогнутый стержень		
РУК. ГР.	РОДИНА	<i>Родина</i>				
ИНЖЕНЕР	ТРУШИНА	<i>Трушина</i>		СТАДИЯ	МАССА	МАСШТАБ
				р	СМ. ТАБЛ.	
				Лист	Листов 1	
				ФБА-I ГОСТ 5781-82		ГИПРОДОРНИИ САРАТОВСКИЙ ФИЛИАЛ

КОПИРОВАЛ: САВИНА САЭ ФОРМАТ А4

ИНВ. № ПОДА ПДАТЬ И ДАТА ВЗАМ. ИМВН	Н. КОНТР	ЯКОВЛЕВА	<i>Яковл</i>	3.503.1-85.1-000006			
	НАЧ. ОТА	МЕДЗЮПА	<i>Медзюпа</i>				
	Л. ИНЖ. ПР.	СИТНИКОВ	<i>Ситников</i>	Отогнутый стержень			
	РУК. ГР.	РОДИНА	<i>Родина</i>				
	ИНЖЕНЕР	ТРУШИНА	<i>Трушина</i>		СТАДИЯ	МАССА	МАСШТАБ
					р	СМ. ТАБЛ.	
					Лист	Листов 1	
					ФБА-I ГОСТ 5781-82		ГИПРОДОРНИИ САРАТОВСКИЙ ФИЛИАЛ

23097-02 34 КОПИРОВАЛ САВИНА САЭ ФОРМАТ А4



Обозначение	РАЗМЕРЫ, мм			Длина мм	Масса кг
	с	а	в		
3.503.1-85-000007	62	1110	620	2350	0,52
- 01	58.	1127	580	2287	0,51
- 02	54	1144	540	2224	0,49
- 03	50	1162	500	2152	0,48
- 04	50	1160	500	2160	0,48
- 05	55	1273	553	2379	0,53
- 06	60	1385	605	2595	0,58
- 07	65	1498	658	2814	0,62
- 08	71	1610	710	3030	0,67
- 09	76	1723	763	3249	0,72
- 10	81	1835	815	3465	0,77
- 11	86	1948	868	3684	0,82
- 12	92	2060	920	3900	0,86

И.КОНТ.	ЯКОВАРВА	<i>Линд</i>	
НАЧ.ОТД.	МЕДЗЮТА	<i>Линд</i>	
Г.ИП.	СИТНИКОВ	<i>Сиб</i>	
РУК.ГР.	РОДИНА	<i>Линд</i>	
И.ИЖ.	АВДОННА	<i>Линд</i>	

3.503.1-85.1-000007

Отогнутый стержень

Стандия Масса Масштаб

р см. таб.

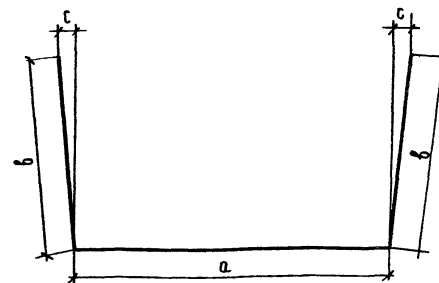
Лист Листов 1

ФБА-I ГОСТ 5781-82

ГИПРОДОРНИ
САРАТОВСКИЙ ФИЛИАЛ

КОПИРОВАЛ: САВИНА Сюз

ФОРМАТ А4



Обозначение	РАЗМЕРЫ, мм			Длина мм	Масса кг
	с	а	в		
3.503.1-85-000008	59	1110	593	2296	0,51
- 01	51	1130	511	2152	0,48
- 02	43	1150	430	2010	0,45
- 03	34	1180	348	1876	0,42
- 04	36	1250	350	1950	0,43
- 05	42	1422	424	2270	0,50
- 06	49	1594	498	2590	0,57
- 07	57	1766	572	2910	0,65
- 08	64	1938	646	3230	0,72
- 09	72	2110	720	3550	0,79

И.КОНТ. ПОДПИСЬ И ДАТА ВЗАИМ.ИЖ.

И.КОНТ.	ЯКОВАРВА	<i>Линд</i>	
НАЧ.ОТД.	МЕДЗЮТА	<i>Линд</i>	
Г.И.И.И.И.	СИТНИКОВ	<i>Сиб</i>	
РУК.ГР.	РОДИНА	<i>Линд</i>	
И.ИЖ.	АВДОННА	<i>Линд</i>	

3.503.1-85.1-000008

Отогнутый стержень

Стандия Масса Масштаб

р см. таб.

Лист Листов 1

ФБА-I ГОСТ 5781-82

ГИПРОДОРНИ
САРАТОВСКИЙ ФИЛИАЛ

КОПИРОВАЛ: САВИНА Сюз

ФОРМАТ А4

Копия